

PRODUCENT MASZYN ROLNICZYCH



sipma®

SIPMA SA
ul. Budowlana 26
20 - 469 LUBLIN

SIECZKARNIA POŁOWA ZACZEPIANA Z-374

Podbieracz

KATALOG CZĘŚCI

PKWiU: 29.32.34-730.00

Wydanie I – 1999

Sposób posługiwania się katalogiem przy zamawianiu części

Katalog zawiera tablice rysunkowe i tekstowe podzespołów Sieczkarni Z-374 z wyszczególnieniem wszystkich części montażowych.

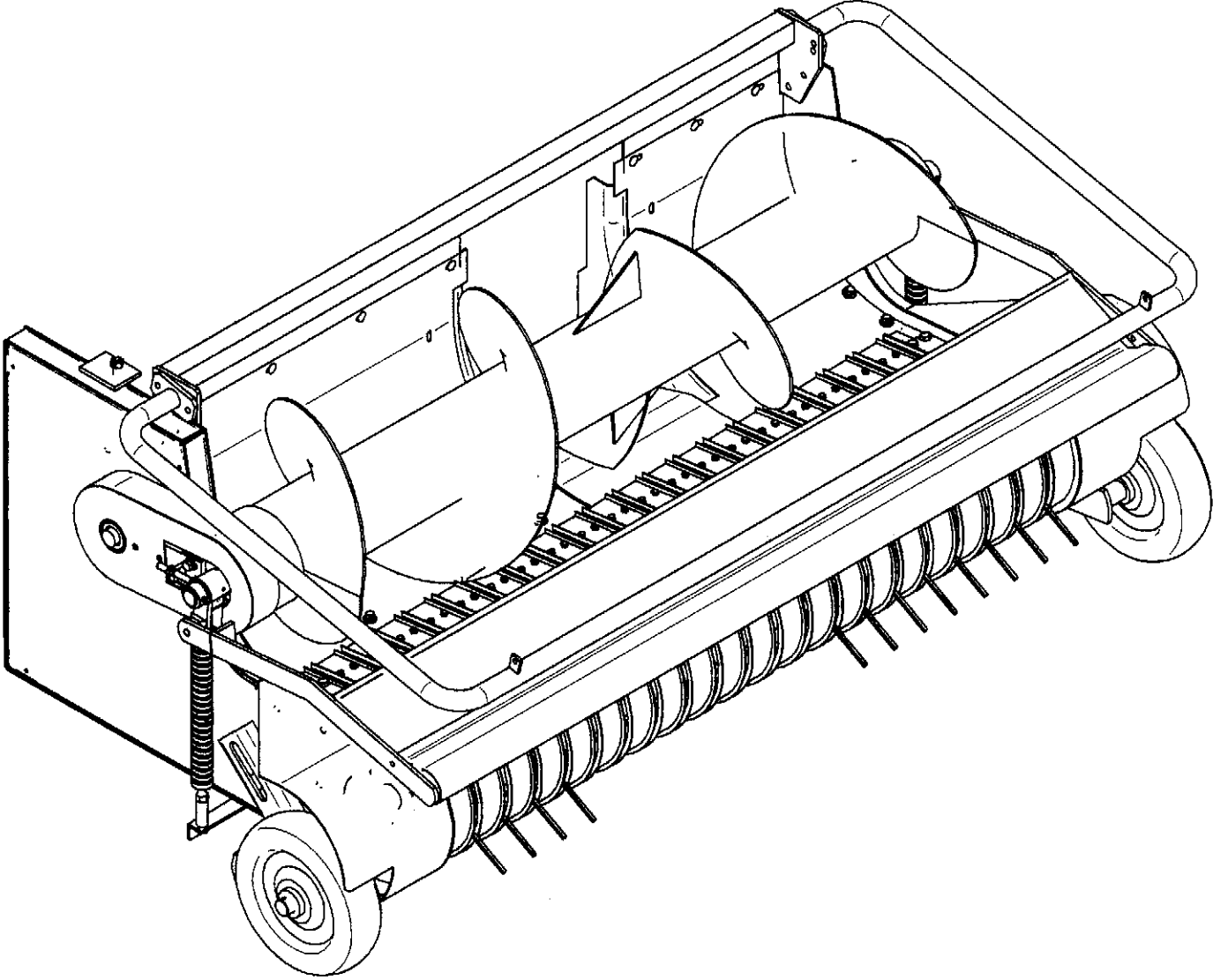
Przy zamawianiu części zamiennych należy postępować w następujący sposób:

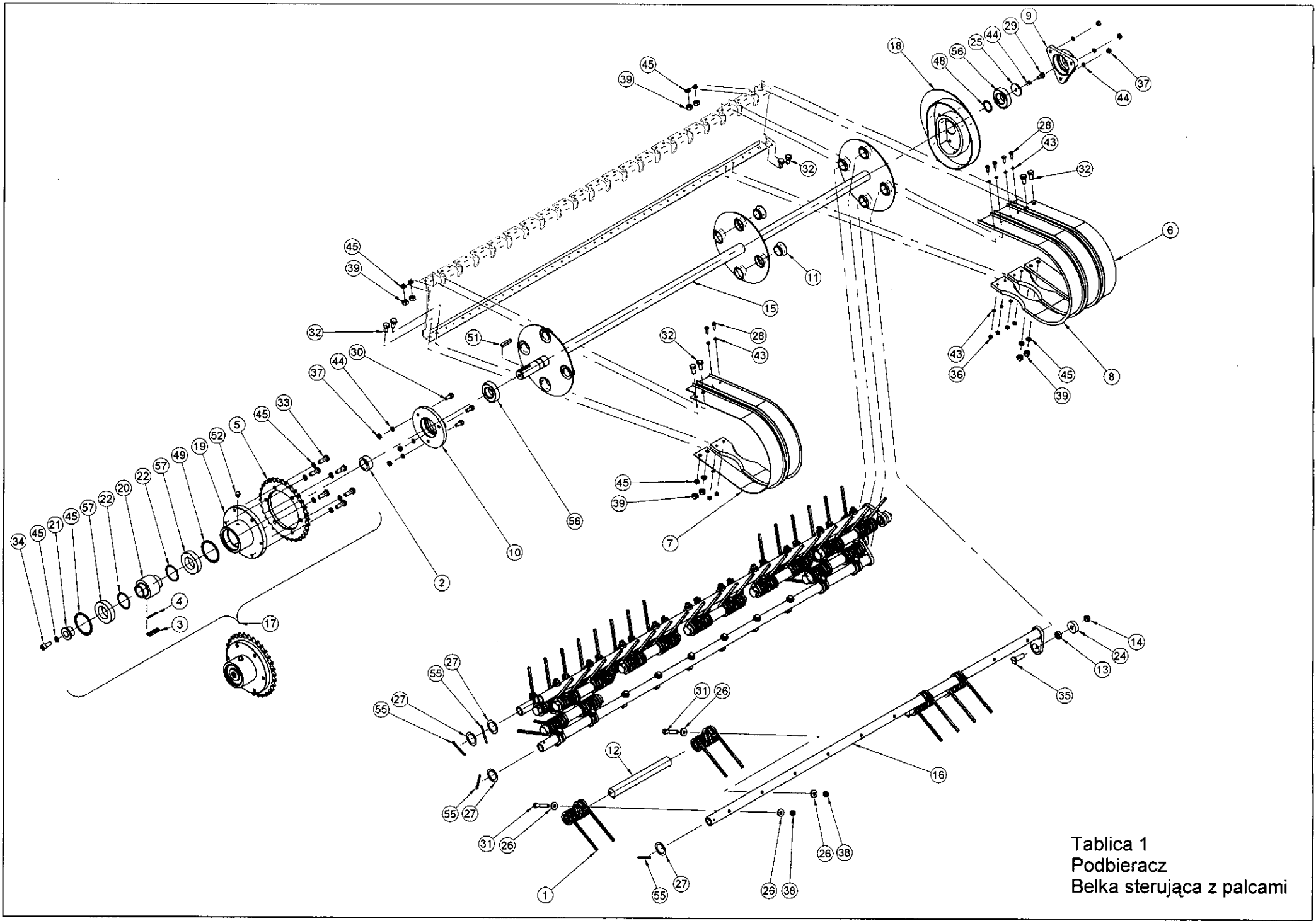
- 1) ustalić w jakim zespole znajduje się potrzebna część, znaleźć odpowiedni rysunek zespołu a na nim potrzebną część;
- 2) kierując się numerem części na rysunku należy odszukać w tabeli odpowiedni numer rysunku lub normy potrzebnej części oraz nazwę i ilość sztuk. Dodatkowo podane są numery KTM;
- 3) podać w zamówieniu dokładny numer rysunkowy potrzebnej części (lub nr KTM) wraz z nazwą i ilością potrzebnych sztuk,
- 4) podać w zamówieniu typ i numer fabryczny maszyny, rok jej produkcji i dokładny adres zamawiającego.

Producent zastrzega sobie możliwość wprowadzania drobnych zmian konstrukcyjnych bez bieżącej aktualizacji katalogu części

SPIS TREŚCI

TABLICA 1. PODBIERACZ – BELKA STERUJĄCA Z PALCAMI.....	4
TABLICA 2. ŚLIMAK Z NAPĘDEM.....	8
TABLICA 3. KORPUS ŚLIMAKA PODBIERACZA.....	13





Tablica 1
 Podbieracz
 Belka sterująca z palcami

Podbieracz – Belka sterująca z palcami.

Tablica 1

Nr na rys.	Nr rysunku lub normy	Nazwa części	Ilość sztuk	Nr Kodu Towarowo-Materiałowego
1.	5374-300-152.00	Palec podbieracza	40	
2.	5374-300-163.00	Tuleja dystansowa	1	
3.	5374-300-287.00	Zabierak	1	
4.	5374-300-290.00	Sprężyna płaska sprzęgła	1	
5.	5374-300-291.00	Koło łańcuchowe z=32	1	
6.	5270-100-103.00	Oślonka lewa	1	
7.	5270-100-105.00	Oślonka prawa	1	
8.	5270-100- 390.00 130	Oślona	19	
9.	5270-100-133.01	Oprawa I	1	
10.	5270-100-134.01	Oprawa II	1	
11.	5270-100-136.01	Tuleja	12	
12.	5270-100-137.00	Rura I	20	
13.	5270-100-140.00	Tulejka	4	
14.	5270-100-141.00	Nakrętka belki sterującej	4	
15.	5270-300-700.00	Wał kpl.	1	
16.	5374-300-720.00	Belka sterująca	4	
17.	5374-300-735.00	Sprzęgło jednokierunkowe z kołem łańc.	1	
18.	5270-100-630.00	Tarcza krzywkowa	1	

Podbieracz – Belka sterująca z palcami.

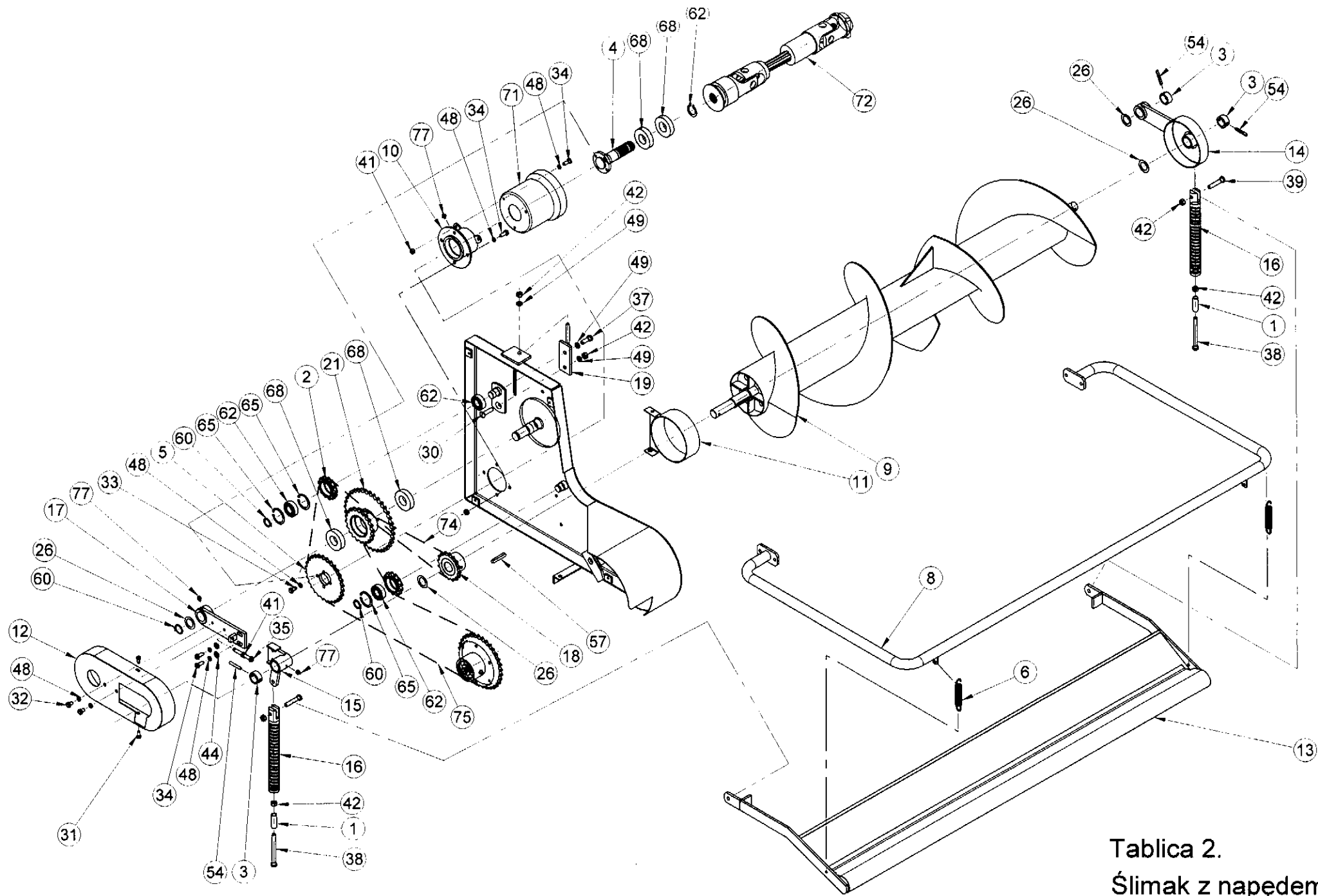
Tablica 1

Nr na rys.	Nr rysunku lub normy	Nazwa części	Ilość sztuk	Nr Kodu Towarowo-Materiałowego
19.	5374-300-745.00	Tuleja zew. Kpl.	1	
20.	5374-300-285.00	Tuleja wewnętrzna	1	
21.	5374-300-286.00	Podkładka specjalna	1	
22.	5374-300-289.00	Podkładka ustal.	2	
23.				
24.	361201	Rolka bieżna SKF	4	
25.	089-000710-0.087	Podkładka dyst. 9x40x4	1	
26.	089-000710-0.104	Podkładka dyst.	80	
27.	089-000710-0.273	Podkładka 30x42x1	4	
28.	PN/M-82105	Śruba M6x16	76	
29.	PN/M-82105	Śruba M8x16	1	
30.	PN/M-82105	Śruba M8x30	3	
31.	PN/M-82105	Śruba M8x55	40	
32.	PN/M-82105	Śruba M10x20	8	
33.	PN/M-82105	Śruba M10x25	6	
34.	PN/M-82302	Śruba M10x40	1	
35.	PN/M-82207	Wkręt M12x40	4	
36.	PN/M-82144	Nakrętka M6	38	
37.	PN/M-82144	Nakrętka M8	11	
38.	PN/M-82175	Nakrętka samozab. M8	40	

Podbieracz – Belka sterująca z palcami.

Tablica 1

Nr na rys.	Nr rysunku lub normy	Nazwa części	Ilość sztuk	Nr Kodu Towarowo-Materiałowego
39.	PN/M-82144	Nakrętka M10	8	
40.				
41.				
42.				
43.	PN/M-82008	Podkładka spr. Z6,1	76	
44.	PN/M-82008	Podkładka spr. Z8,2	7	
45.	PN/M-82008	Podkładka spr. Z10,2	8	
46.				
47.				
48.	PN/M-85111	Pierścień osadczy Z30	3	
49.	PN/M-85111	Pierścień osadczy W68		
50.				
51.	PN/M-85005	Wpust pryzmat. A 8x7x40	1	
52.	PN/M86002	Smarowniczką M8x1	1	
53.				
54.				
55.	PN/M-82001	Zawleczką S-Zn 5x45	4	
56.		Łożysko 6206 2RS	2	
57.		Łożysko 6008 Z	2	
58.				



Tablica 2.
Šlimak z napędem.

Ślimak z napędem.

Tablica 2

Nr na rys.	Nr rysunku lub normy	Nazwa części	Ilość sztuk	Nr Kodu Towarowo-Materiałowego
1.	5374-300-219.00	Tulejka	2	
2.	5374-300-220.00	Koło łańcuchowe z=13	2	
3.	5374-300-225.00	Tuleja blok.	3	
4.	5374-300-250.00	Wał	1	
5.	5374-300-251.00	Koło z=28	1	
6.	E-0-89.000976-5.510	Sprężyna	2	
7.				
8.	5374-300-640.00	Barierka kpl.	1	
9.	5374-300-530.00	Ślimak	1	
10.	5374-300-630.00	Piasta kpl.	1	
11.	5374-300-650.00	Oślonka kpl.	1	
12.	5374-300-660.00	Oślonka	1	
13.	5374-300-690.00	Docisk	1	
14.	5374-300-820.00	Naciąg lewy	1	
15.	5374-300-830.00	Naciąg prawy przedni	1	
16.	5374-300-840.00	Sprężyna napinacza	2	
17.	5374-300-850.00	Naciąg prawy tył	1	
18.	5374-300-860.00	Koło z=16 kpl	1	
19.	5374-300-870.00	Płytko napinająca	1	

Ślimak z napędem.

Tablica 2

Nr na rys.	Nr rysunku lub normy	Nazwa części	Ilość sztuk	Nr Kodu Towarowo-Materiałowego
20.	5374-300-880.00	Płytką napinacza	1	
21.	5374-300-890.00	Piasta z kołami spawana kpl.	1	
22.				
23.				
24.				
25.				
26.	089-000712-0.273	Podkładka 30x45x1	18	
27.	089-000712-0.293	Podkładka 35x45x1	2	
28.				
29.				
30.	PN/M-82207	Wkręt M12x40	1	
31.	PN/M-82105	Śruba M8x20	2	
32.	PN/M-82105	Śruba M10x16	2	
33.	PN/M-82105	Śruba M10x20	4	
34.	PN/M-82105	Śruba M10x25	9	
35.	PN/M-82105	Śruba M10x80	1	
36.				
37.	PN/M-82105	Śruba M12x35	1	
38.	PN/M-82105	Śruba M12x120	2	
39.	PN/M-82101	Śruba M12x60	2	
40.				

Ślimak z napędem.

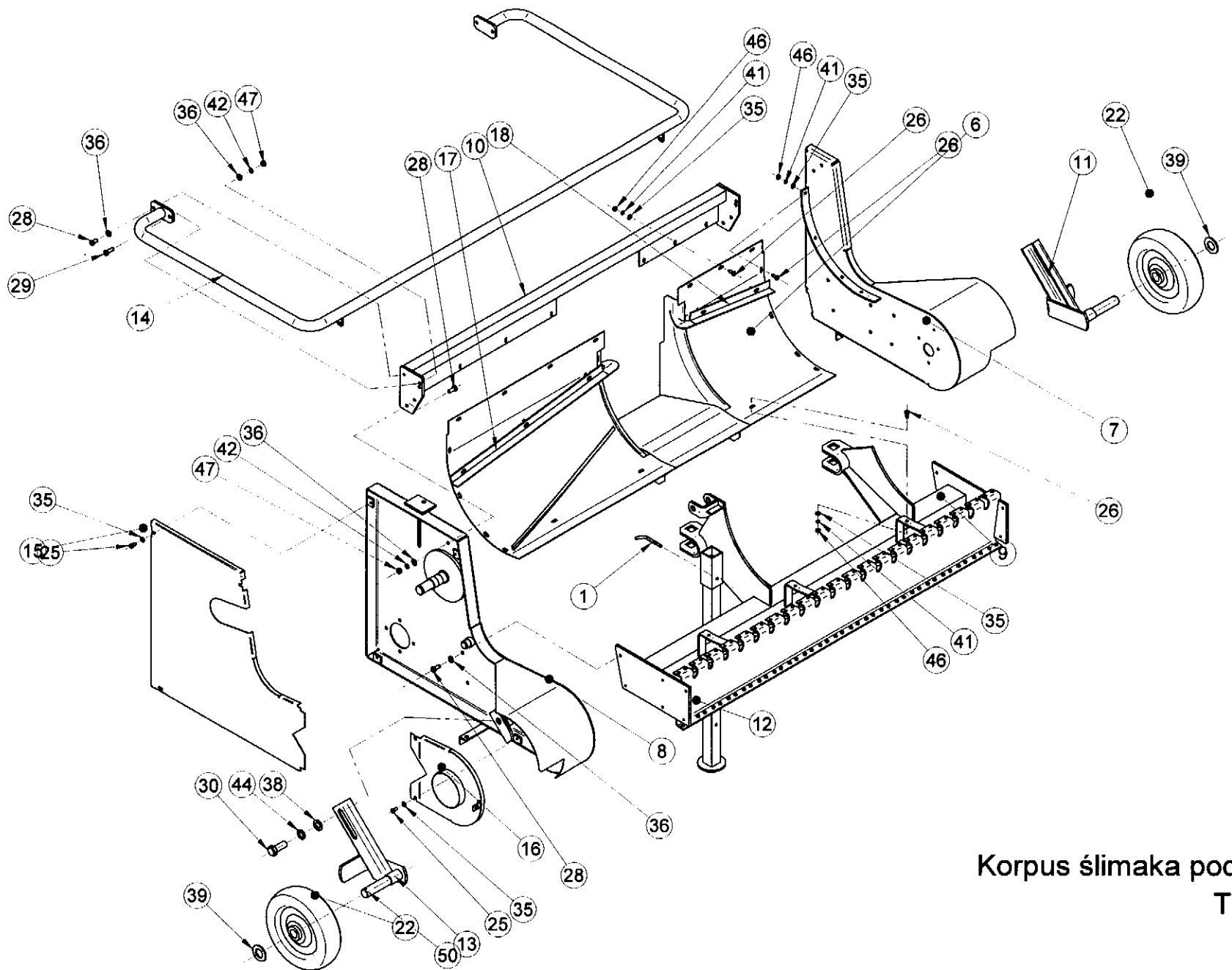
Tablica 2

Nr na rys.	Nr rysunku lub normy	Nazwa części	Ilość sztuk	Nr Kodu Towarowo-Materiałowego
41.	PN/M-82144	Nakrętka M10	17	
42.	PN/M-82144	Nakrętka M12	4	
43.				
44.	PN/M-82006	Podkładka 10,5	2	
45.				
46.				
47.				
48.	PN/M-82008	Podkładka spr. 10,2	15	
49.	PN/M-82008	Podkładka spr. 12,2	3	
50.				
51.				
52.				
53.				
54.	PN/M-85003	Kołek spr. 8x50	3	
55.				
56.				
57.	PN/M-85005	Wpust pryzm. A 10x8x63	1	
58.				
59.				
60.	PN/M-85111	Pierścień osadczy 25Z	2	
61.	PN/M-85111	Pierścień osadczy 30Z	1	

Ślimak z napędem.

Tablica 2

Nr na rys.	Nr rysunku lub normy	Nazwa części	Ilość sztuk	Nr Kodu Towarowo-Materiałowego
62.	PN/M-85111	Pierścień osadczy 35Z	1	
63.				
64.				
65.	PN/M-85111	Pierścień osadczy 52W	3	
66.				
67.		Łożysko 6205 2RS	3	
68.		Łożysko 6207 RS	4	
69.				
70.				
71.	Nr kat. 21903	Ostona wału	1	Bondioli Pavesi
72.	4R-303-X-BA-P404 x=300	Wał napędowy	1	LFMR
73.				
74.	PN/M-82168	Łańcuch 12B-42PZ	1	
75.	PN/M-84168	Łańcuch 12B-140PZ	1	
76.				
77.	PN/M-86002	Smarownicza M6x1	3	
78.				
79.				
80.				
81.				
82.				



Korpus ślimaka podbieracza
 Tablica 3.

Korpus ślimaka podbieracza.

Tablica 3

Nr na rys.	Nr rysunku lub normy	Nazwa części	Ilość sztuk	Nr Kodu Towarowo-Materiałowego
1.	5374-300-138.00	Przetyczka	1	
2.				
3.				
4.				
5.				
6.	5374-300-505.00	Wlot do gardzieli	1	
7.	5374-300-560.00	Bok lewy kpl.1		
8.	5374-300-570.00	Bok prawy kpl.	1	
9.	5374-300-580.00	Rama spawana	1	
10.	5374-300-590.00	Belka górna kpl.	1	
11.	5374-300-600.00	Ramię lewe kpl.	1	
12.	5374-300-610.00	Podpora	1	
13.	5374-300-620.00	Ramię prawe kpl.	1	
14.	5374-300-640.00	Barierka kpl.	1	
15.	5374-300-670.00	Oślonka górna	1	
16.	5374-300-680.00	Oślonka dolna	1	
17.	5374-300-715.00	Kątownik kpl. I	1	
18.	5374-300-725.00	Kątownik kpl. II	1	
19.				

Korpus ślimaka podbieracza.

Tablica 3

Nr na rys.	Nr rysunku lub normy	Nazwa części	Ilość sztuk	Nr Kodu Towarowo-Materiałowego
20.				
21.				
22.	C1-1322-160-730.10	Koło blaszane 280x90	2	
23.				
24.				
25.	PN/M-82105	Śruba M8x16	6	
26.	PN/M-82406	Śruba M8x20	23	
27.				
28.	PN/M-82105	Śruba M10x25	18	
29.	PN/M-82105	Śruba M10x30	2	
30.	PN/M-82105	Śruba M20x50	2	
31.				
32.				
33.				
34.				
35.	PN/M-82006	Podkładka okr. 8,4	29	
36.	PN/M-82006	Podkładka okr. 10,5	20	
37.				
38.	PN/M-82006	Podkładka okr. 21	2	
39.	PN/M-82006	Podkładka okr. 31	2	
40.				

Korpus ślimaka podbieracza.

Tablica 3

Nr na rys.	Nr rysunku lub normy	Nazwa części	Ilość sztuk	Nr Kodu Towarowo-Materiałowego
41.	PN/M-82008	Podkładka spr. 8,2	23	
42.	PN/M-82008	Podkładka spr. 10,2	6	
43.				
44.	PN/M-82008	Podkładka spr. 20,5	2	
45.				
46.	PN/M-82144	Nakrętka M8	23	
47.	PN/M-82144	Nakrętka M10	6	
48.				
49.				
50.	PN/M-82001	Zawlecзка S-Zn 6,3x50	2	
51.				
52.				
53.				
54.				
55.				
56.				
57.				
58.				
59.				
60.				
61.				