



PRODUCENT MASZYN ROLNICZYCH
SIPMA S.A.

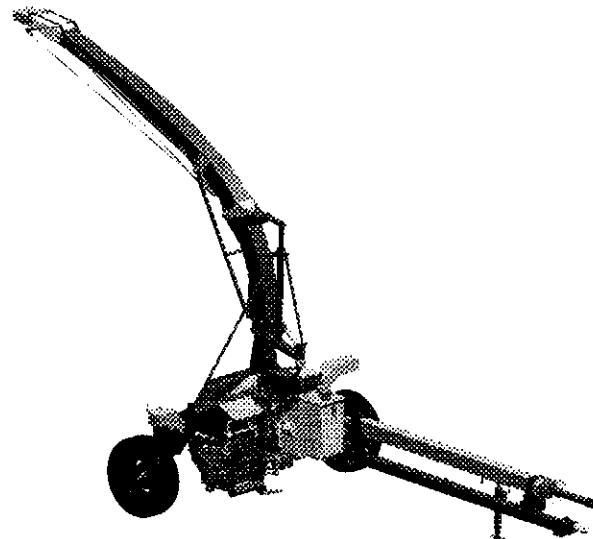
ul. Budowlana 26, 20-469 Lublin
tel. (+48-81) 744-50-71, 744-12-81
fax (+48-81) 744-09-64

www.sipma.pl, e-mail: info@sipma.pl



Sieczkarnia polowa przyczepiana Z-374

PKWiU 29.32.34-73.00
SWW 0824-331



KATALOG CZĘŚCI

Wydanie II-2005

Sposób posługiwania się katalogiem przy zamawianiu części

Katalog zawiera tablice rysunkowe i tekstowe podzespołów Sieczkarni Z-374 z wyszczególnieniem wszystkich części montażowych.

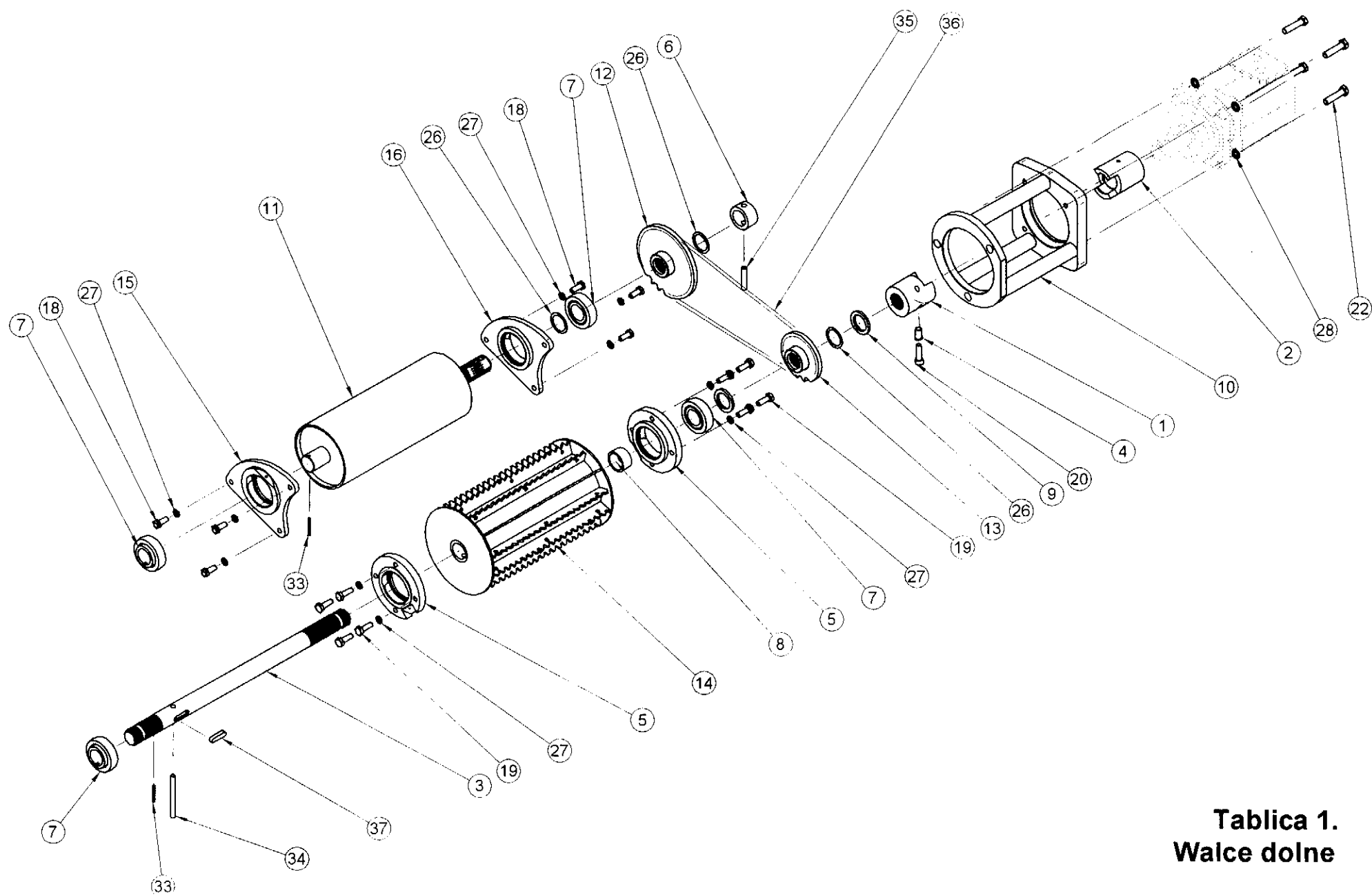
Przy zamawianiu części zamiennych należy postępować w następujący sposób:

- 1) ustalić w jakim zespole znajduje się potrzebna część, znaleźć odpowiedni rysunek zespołu a na nim potrzebną część;
- 2) kierując się numerem części na rysunku należy odszukać w tabeli odpowiedni numer rysunku lub normy potrzebnej części oraz nazwę i ilość sztuk. Dodatkowo podane są numery KTM;
- 3) podać w zamówieniu dokładny numer rysunkowy potrzebnej części (lub nr KTM) wraz z nazwą i ilością potrzebnych sztuk,
- 4) podać w zamówieniu typ i numer fabryczny maszyny, rok jej produkcji i dokładny adres zamawiającego.

Producent zastrzega sobie możliwość wprowadzania drobnych zmian konstrukcyjnych bez bieżącej aktualizacji katalogu części

SPIS TREŚCI

TABLICA 1. WALCE DOLNE.....	4
TABLICA 2. WALCE GÓRNE.....	7
TABLICA 3. SKROBAK ZE STALNICĄ.....	11
TABLICA 4. ŚCIERNICA KPL. Z WAŁKIEM.....	13
TABLICA 5. DYSZEL KPL.	16
TABLICA 6. WIRNIK KPL	21
TABLICA 7. KOŁA, WAŁ PRZEKAZANIA NAPĘDU, NAPINACZ PASA, ODCIĄŻENIE ADAPTERÓW, ZACZEP TRANSPORTOWY, SKRZYNKA ELEKTRYCZNA.....	26
TABLICA 8. OSŁONY.	32
TABLICA 9. NAPĘD POMPY, ZBIORNIK OLEJU, ODCIĄGI KANAŁU WYRZUTOWEGO.	35
TABLICA 10. KANAŁ WYRZUTOWY.	40



Tablica 1.
Walce dolne

Walce dolne

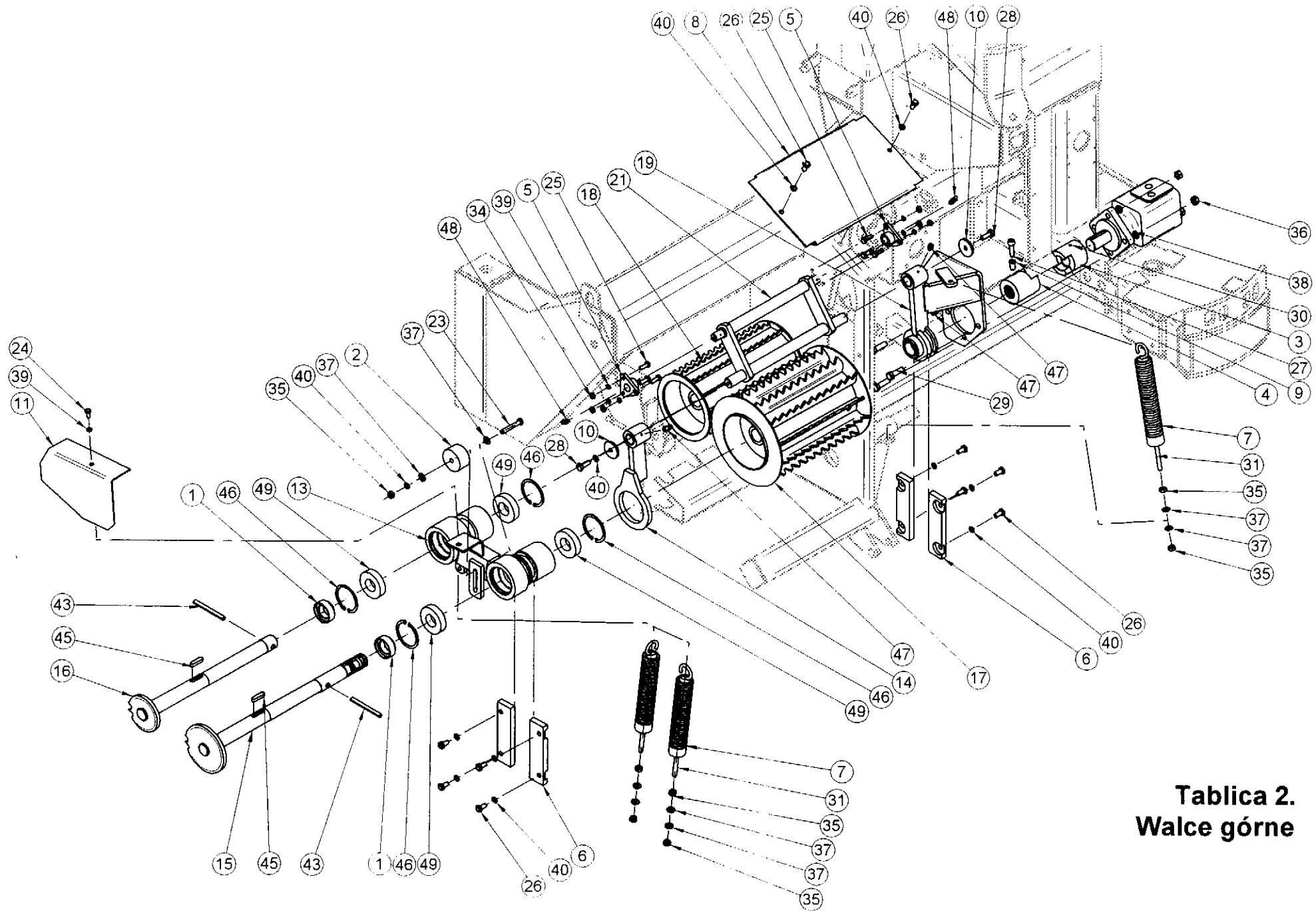
Tablica 1

Nr na rys.	Nr rysunku lub normy	Nazwa części	Ilość sztuk	Nr Kodu Towarowo-Materiałowego
1.	5374-100-114.00	Tuleja wielowypustowa	1	
2.	5374-100-115.00	Sprzęgło silnika GMT 320	1	
3.	5374-100-226.00	Walek walca dolnego	1	
4.	5374-100-242.00	Tulejka	1	
5.	5374-100-243.00	Oprawa łożyska FD 207	2	
6.	5374-100-222.00	Tulejka pod kołek	1	
7.	5374-100-110.00	Łożysko FD 207 z nacięciem	4	
8.	5374-100-305.00	Tulejka dystans. na wałku dolnym	1	
9.	5374-100-306.00	Pierścień dyst. na walcu dolnym I	1	
10.	5374-100-515.00	Wspornik silnika GMT 320	1	
11.	5374-100-560.00	Wał dolny kpl.	1	
12.	5374-100-590.00	Koło z=24 kpl.	1	
13.	5374-100-600.00	Koło walca dolnego (z=16)	1	
14.	5374-100-610.00	Walec dolny	1	
15.	5374-100-700.00	Oprawa łożyska FD 207 lewa	1	
16.	5374-100-710.00	Oprawa łożyska FD 207 prawa	1	
17.				
18.	PN/M-82105	Śruba M10x20	6	

Walce dolne

Tablica 1

Nr na rys.	Nr rysunku lub normy	Nazwa części	Ilość sztuk	Nr Kodu Towarowo-Materiałowego
19.	PN/M-82105	Śruba M10x30	8	
20.	PN/M-82302	Śruba M10x35	1	
21.	PN/M-82105	Śruba M16x30	3	
22.	PN/M-82101	Śruba M12x50	4	
23.	PN/M-82273	Wkręt M8x10	1	
24.				
25.				
26.	0-89-000712-0.293	Podkładka 35x45x1	8	
27.	PN/M-82008	Podkładka 10,2	14	
28.	PN/M-82006	Podkładka 13	4	
29.	PN/M-82006	Podkładka 17	3	
30.				
31.	PN/M-85111	Pierścień osadczy 34Z	1	
32.	PN/M-85111	Pierścień osadczy 35Z	2	
33.	PN/M-85023	Kołek spr. 5x40	2	
34.	PN/M-85023	Kołek spr. 10x100	1	
35.	PN/M-85023	Kołek spr. 10x50	1	
36.	PN/M-84168	Łańcuch 12B-38PS	1	
37.	PN/M-85005	Wpust pryzmat. A10x8x40	1	
38.				



Tablica 2.
Walce górne

Walce górne

Tablica 2

Nr na rys.	Nr rysunku lub normy	Nazwa części	Ilość sztuk	Nr Kodu Towarowo-Materiałowego
1.	5374-100-111.00	Tulejka dystansowa	2	
2.	5374-100-112.00	Napinacz łańcucha	1	
3.	5374-100-113.00	Sprzęgło silnika GMS 160	1	
4.	5374-100-114.00	Tuleja wielowypustowa	1	
5.	5374-100-175.00	Tuleja łożysk. Z kołnierzem	2	
6.	5374-100-180.00	Prowadnica	4	
7.	5374-100-164.00	Sprężyna napinająca walec górny	3	
8.	5374-100-186.00	Ośłona górna gardzieli	1	
9.	5374-100-242.00	Tulejka	1	
10.	5374-100-262.00	Podkładka 46x11x5	1	
11.	5374-100-285.00	Ośłona lornetki	1	
12.				
13.	5374-100-520.00	Gniazda	1	
14.	5374-100-530.00	Ucho kpl.	1	
15.	5374-100-540.00	Walek napędowy kpl.	1	
16.	5374-100-550.00	Walek bierny kpl.	1	
17.	5374-100-620.00	Walec górny I	1	
18.	5374-100-630.00	Walec górny II	1	
19.	5374-100-650.00	Wodzik górnego walca	1	

Walce górne

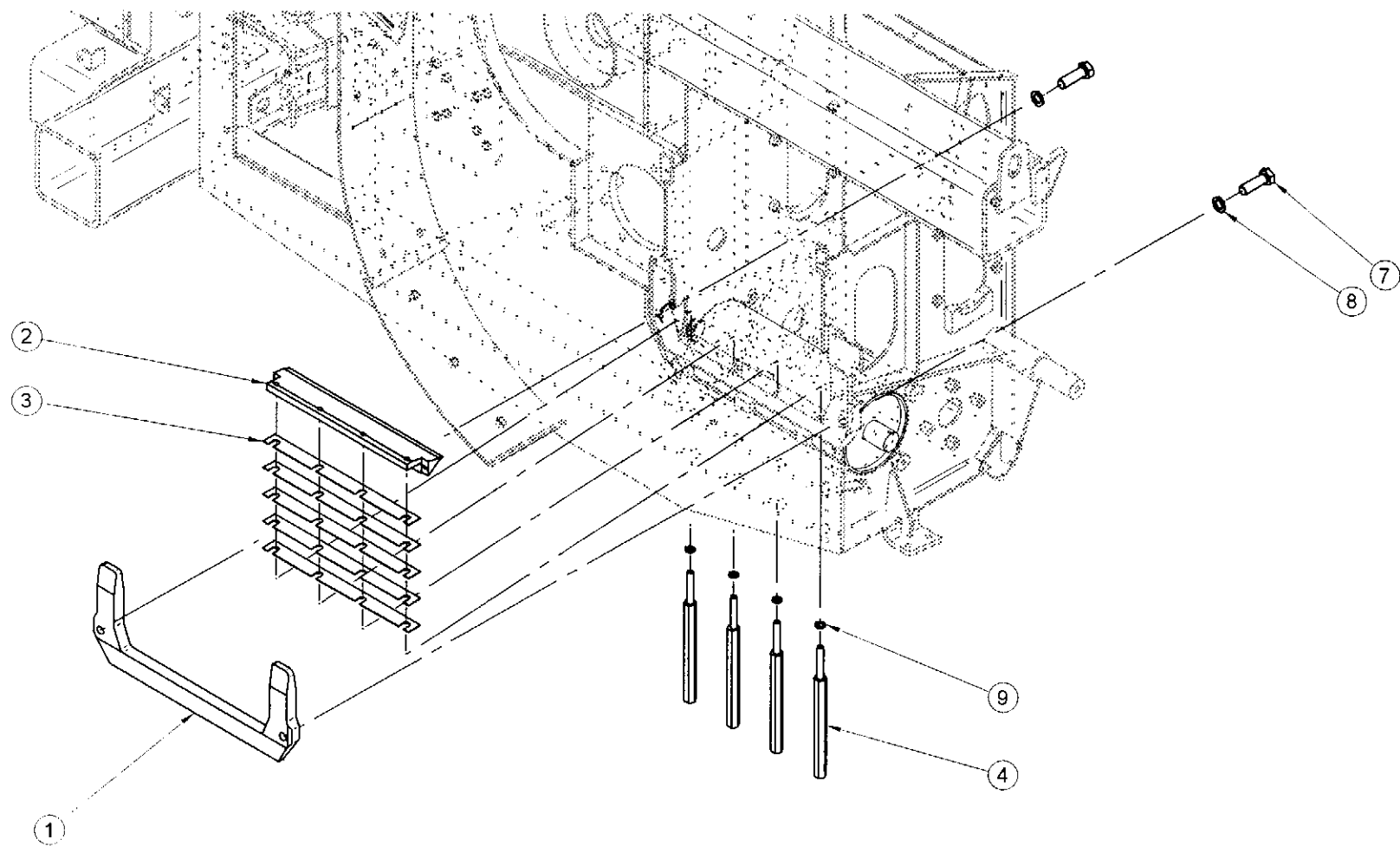
Tablica 2

Nr na rys.	Nr rysunku lub normy	Nazwa części	Ilość sztuk	Nr Kodu Towarowo-Materiałowego
20.				
21.	5374-190-500.00	Zespół nap. walca górnego	1	
22.				
23.	PN/M-82101	Śruba M10x60	1	
24.	PN/M-82105	Śruba M8x16	1	
25.	PN/M-82105	Śruba M8x25	6	
26.	PN/M-82105	Śruba M10x20	10	
27.	PN/M-82302	Śruba M10x35	1	
28.	PN/M-82105	Śruba M10x30	1	
29.	PN/M-82101	Śruba M12x40	4	
30.	PN/M--82273	Wkręt M8x10	1	
31.	PN/M-82207	Wkręt M10x80	3	
32.				
33.				
34.	PN/M-82144	Nakrętka M8	6	
35.	PN/M-82144	Nakrętka M10	9	
36.	PN/M-82144	Nakrętka M12	4	
37.	PN/M-82006	Podkładka 10,5	10	
38.	PN/M-82006	Podkładka 13	4	
39.	PN/M-82008	Podkładka spr. 8,2	7	
40.	PN/M-82008	Podkładka spr. 10,2	13	

Walce górne

Tablica 2

Nr na rys.	Nr rysunku lub normy	Nazwa części	Ilość sztuk	Nr Kodu Towarowo-Materiałowego
41.				
42.				
43.	PN/M-85023	Kołek spr. 10x100	2	
44.				
45.	PN/M-85005	Wpust 10x8x40	2	
46.	PN/M-85111	Pierścień osadczy 72W	4	
47.	PN/M-86003	Smarownicza St M6/45	3	
48.	PN/M-86003	Smarownicza St M8x1/45	2	
49.		Łożysko 6207 2RS	4	
50.	PN/M-84168	Łańcuch 12B-40PS	1	
51.				
52.				
53.				
54.				
55.				
56.				
57.				
58.				
59.				
60.				
61.				

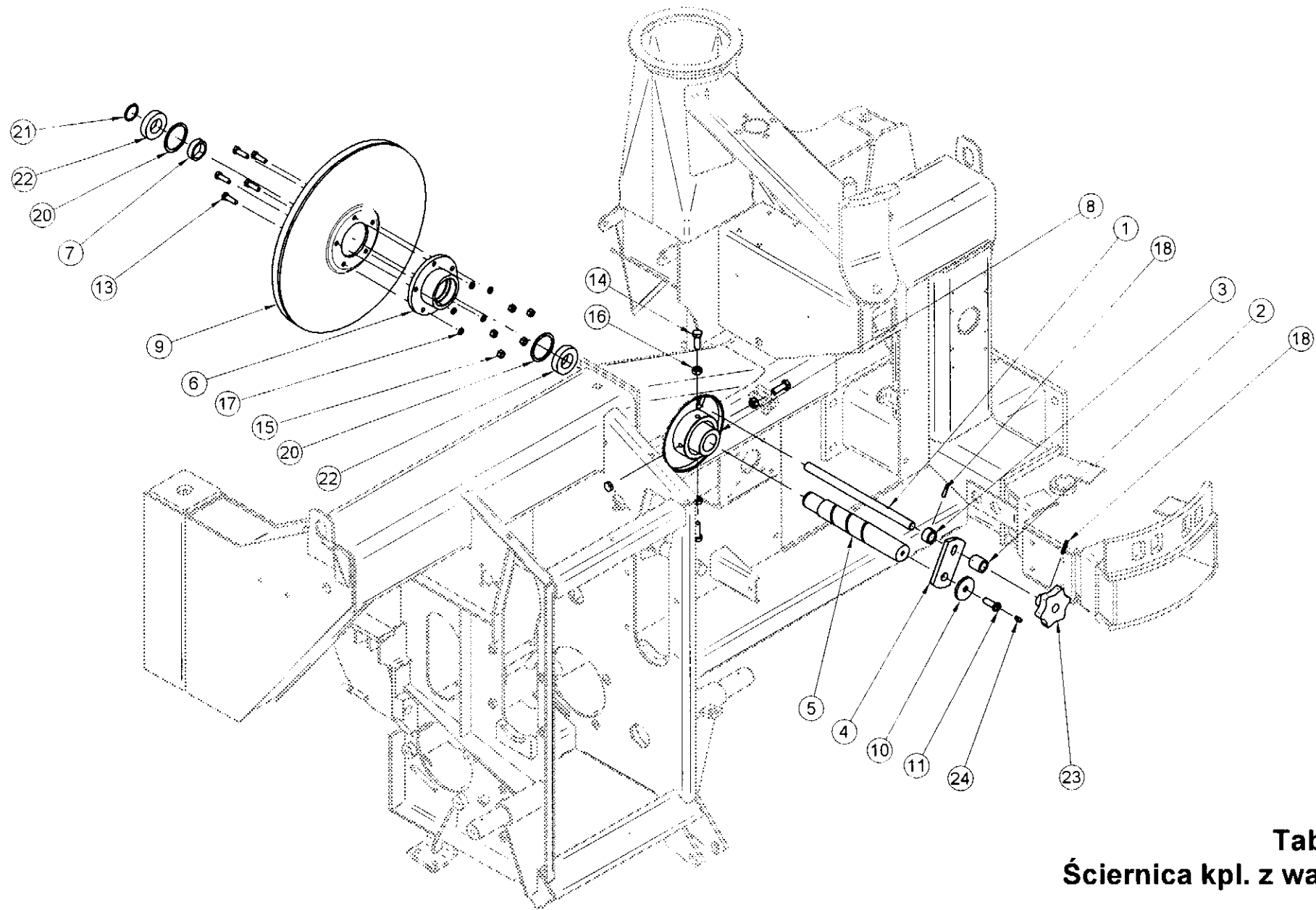


Tablica 3.
Skrobak ze stalnicą

Skrobak ze stalnicą

Tablica 3

Nr na rys.	Nr rysunku lub normy	Nazwa części	Ilość sztuk	Nr Kodu Towarowo-Materiałowego
1.	5374-100-177.00	Stalnica	1	
2.	5374-100-178.00	Skrobak	1	
3.	5374-100-179.00	Podkładka skrobaka	5	
4.	5374-100-183.00	Śruba skrobaka	4	
5.				
6.				
7.	PN/M-82101	Śruba M16x50	2	
8.	PN/M-82006	Podkładka 17	2	
9.				
10.				
11.				
12.				
13.				
14.				
15.				
16.				
17.				
18.				
19.				



Tablica 4
Ściernica kpl. z wałkiem

Ściernica kpl. z wałkiem

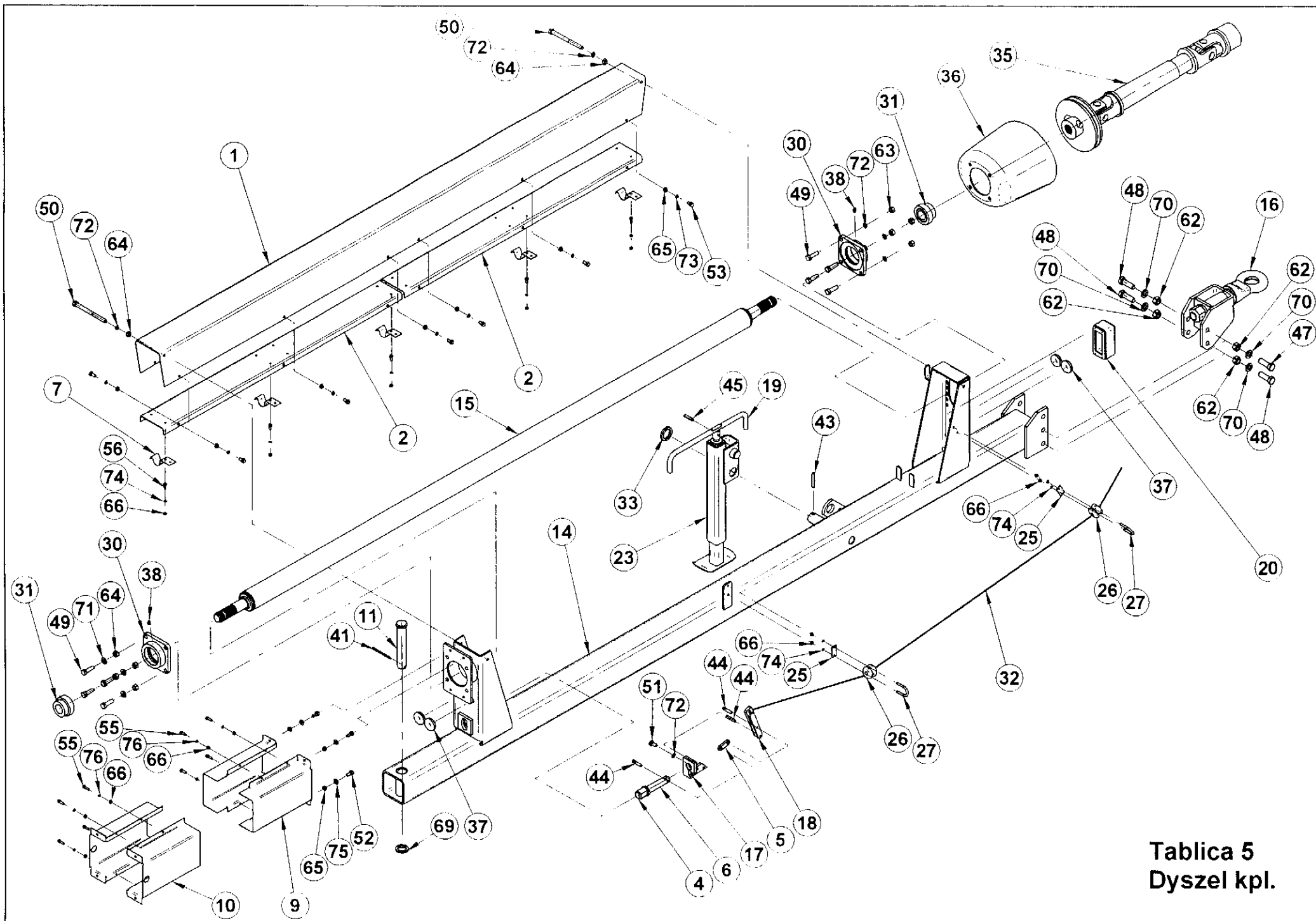
Tablica 4

Nr na rys.	Nr rysunku lub normy	Nazwa części	Ilość sztuk	Nr Kodu Towarowo-Materiałowego
1.	5374-100-252.00	Szpilka	1	
2.	5374-100-253.00	Tulejka 1	1	
3.	5374-100-254.00	Tulejka 2	1	
4.	5374-100-255.00	Ramię	1	
5.	5374-100-256.00	Wałek ściernicy	1	
6.	5374-100-257.00	Tuleja z kołnierzem	1	
7.	5374-100-258.00	Tuleja dystansowa	1	
8.	5374-100-265.00	Tuleja wałka	1	
9.	5374-100-516.00	Ściernica kpl.	1	
10.	5374-100-262.00	Podkładka 46x11x5	1	
11.	5374-100-174.00	Śruba M10x30 dla smar.	1	
12.				
13.	PN/M-82105	Śruba M8x25	5	
14.	PN/M-82105	Śruba M10x30	4	
15.	PN/M-82144	Nakrętka M8	5	
16.	PN/M-82144	Nakrętka M10	4	
17.	PN/M-82008	Podkładka spr. 8,4	5	
18.	PN/M-85023	Kołek spr. 5x25	2	

Ściernica kpl. z wałkiem

Tablica 4

Nr na rys.	Nr rysunku lub normy	Nazwa części	Ilość sztuk	Nr Kodu Towarowo-Materiałowego
19.				
20.	PN/M-85111	Pierścień osadczy 55W	2	
21.	PN/M-85111	Pierścień osadczy 30Z	1	
22.	PN/M-86100	Łożysko 6006RS	2	
23.	BN-77/4413-14	Rękojeść A80	1	
24.	PN/M-86002	Smarowniczka St M6	1	
25.				
26.				
27.				
28.				
29.				
30.				
31.				
32.				
33.				
34.				
35.				
36.				
37.				
38.				
39.				

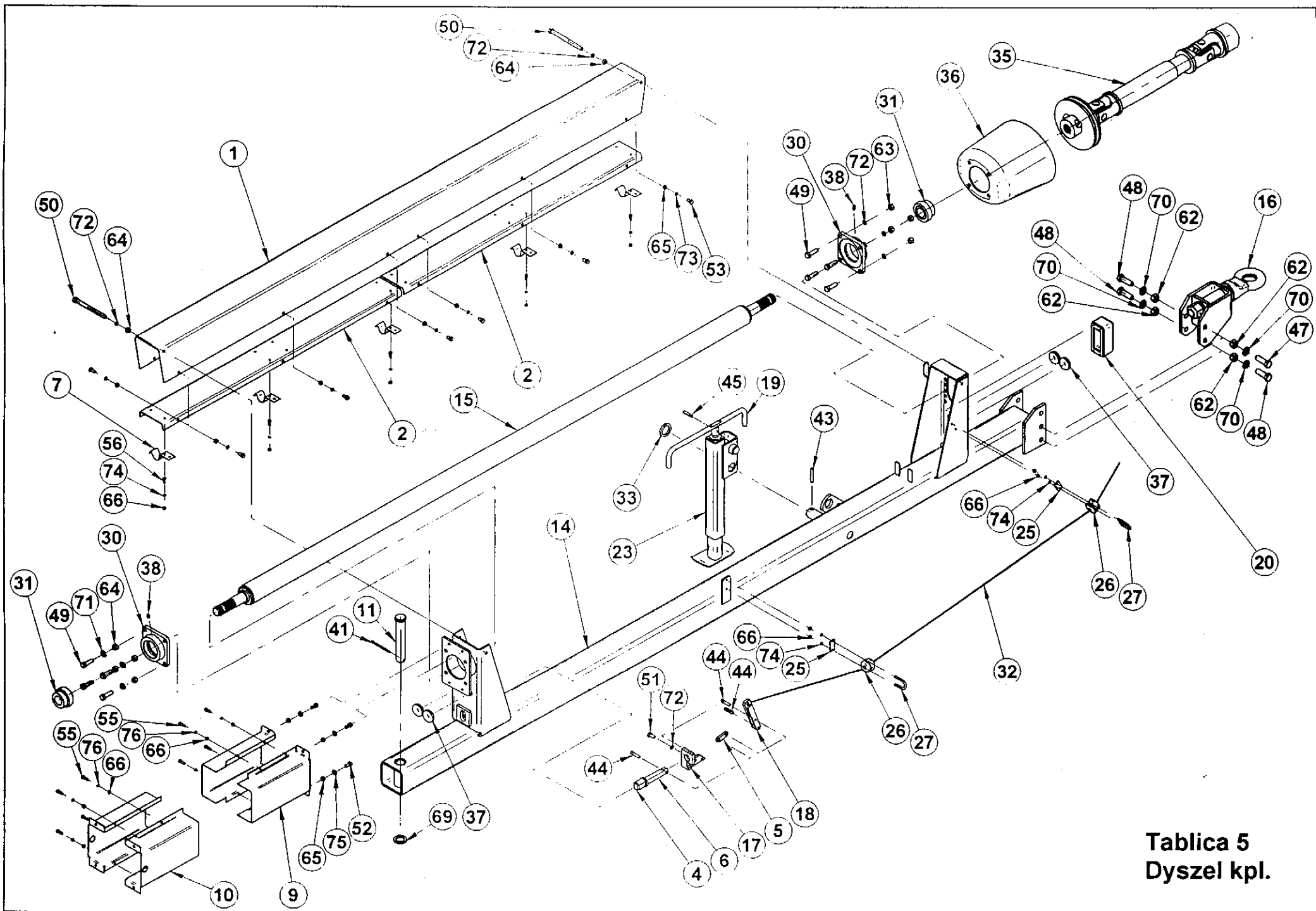


Tablica 5
Dyszel kpl.

Dyszel kpl

Tablica 5

Nr na rys.	Nr rysunku lub normy	Nazwa części	Ilość sztuk	Nr Kodu Towarowo-Materiałowego
1.	5374-150-106.00	Osłona wału	1	
2.	5374-150-107.00	Osłonka wału	1	
3.				
4.	5374-150-121.00	Rygiel	1	
5.	5374-150-122.00	Łącznik	1	
6.	5374-150-123.00	Sprężyna	1	
7.	5374-150-131.00	Uchwyt przewodów	5	
8.				
9.	5374-100-187.00	Osłona przegubu I	2	
10.	5374-100-188.00	Osłona przegubu II	2	
11.	5374-100-190.00	Sworzeń	1	
12.				
13.				
14.	5374-150-510.00	Dyszel	1	
15.	5374-150-520.00	Wał	1	
16.	5374-150-530.10	Zaczep kpl.	1	
17.	5374-150-540.00	Wspornik	1	
18.	5374-150-550.00	Dźwignia	1	
19.	5374-150-590.00	Pokrętło kpl.	1	



Tablica 5
Dyszel kpl.

Dyszel kpl

Tablica 5

20.	5374-150-600.00	Puszka	1	
21.				
22.	5276-010-580.00	Łańcuch kpl.	1	
23.	3-0345-201-500.01	Noga kpl. montaż.	1	
24.				
25.	E1-5224-070-307.00	Podkł. Prow. sznurka	2	
26.	E1-5224-071-307.00	Oczko prow. sznurka	2	
27.	E-5224-070-350.00	Obejma oczka	2	
28.				
29.				
30.	D-8759-000-004.10	Oprawa łożyska	2	
31.		Łożysko FD 207	2	
32.	Index 1361-449-003	Sznurek stylonowy D5	6m	
33.	089-000712-0.293	Podkładka 35/45/1	6	
34.				
35.	6T-J602-1-BA-C602 - kat. LFMR	Wał	1	
36.	41704.01 – kat. Bondioli Pavesi	Ośłona wału	1	
37.				
38.	PN/M-86002	Smarowniczką StM8x1	2	
39.				
40.				
41.	PN/M-82001	Zawleczką St 5x50	1	

Dyszel kpl

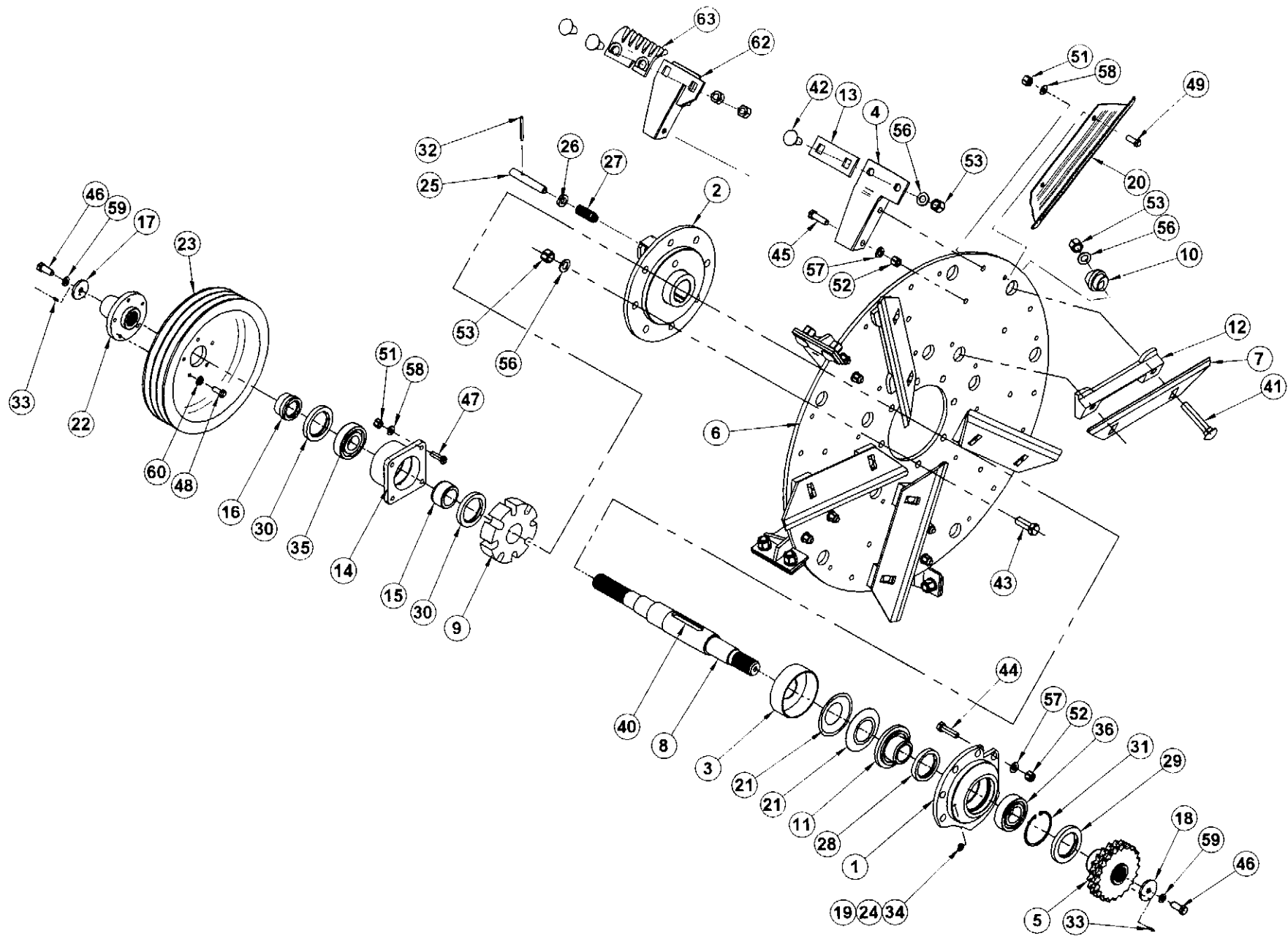
Tablica 5

42.				
43.	PN/M-85029	Kołek spr. 10x55	1	
44.	PN/M-85029	Kołek spr. 8x40	3	
45.	PN/M-85029	Kołek spr. 8x32	1	
46.				
47.	PN/M-82105	Śruba M16x50-8.8-B	1	
48.	PN/M-82105	Śruba M16x40-8.8-B	3	
49.	PN/M-82105	Śruba M12x40-8.8-B	8	
50.	PN/M-82101	Śruba M10x150-8.8-B	2	
51.	PN/M-82105	Śruba M10x20-8.8-B	1	
52.	PN/M-82105	Śruba M8x20-6.8-B	4	
53.	PN/M-82105	Śruba M8x16-6.8-B	12	
54.	PN/M-82105	Śruba M8x12-6.8-B	4	
55.	PN/M-82105	Śruba M6x20-6.8-B	8	
56.	PN/M-82105	Śruba M6x12-6.8-B	5	
57.				
58.				
59.				
60.				
61.				
62.	PN/M-82175	Nakrętka M16-8-B	4	
63.	PN/M-82144	Nakrętka M12-8-B	8	
64.	PN/M-82144	Nakrętka M10-8-B	2	
65.	PN/M-82144	Nakrętka M8-8-B	20	

Dyszel kpl

Tablica 5

66.	PN/M-82144	Nakrętka M6-8-B	17	
67.				
68.				
69.	PN/M-82005	Podkładka 31	1	
70.	PN/M-82006	Podkładka 17	4	
71.	PN/M-82008	Podkładka spr. 12,2	8	
72.	PN/M-82008	Podkładka spr. 10,2	3	
73.	PN/M-82008	Podkładka spr. 8,2	16	
74.	PN/M-82008	Podkładka spr. 6,2	9	
75.	PN/M-82006	Podkładka 8,4	8	
76.	PN/M-82006	Podkładka 6,4	16	
77.				
78.				
79.				
80.				
81.				
82.				
83.				
84.				
85.				
86.				
87.				
88.				



Tablica 6
Wirnik kpl.

Wirnik kpl.

Tablica 6

Nr na rys.	Nr rysunku lub normy	Nazwa części	Ilość sztuk	Nr Kodu Towarowo-Materiałowego
1.	5374-120-510.00	Piasta wału	1	
2.	5374-120-520.00	Korpus piasty wirnika	1	
3.	5374-120-530.00	Ośłona sprężyn talerzowych	1	
4.	5374-120-540.00	Łopatka wirnika	10	
5.	5374-120-550.51	Koło zębate podwójne wirnika	1	
6.	5374-120-101.00	Tarcza	1	
7.	5374-120-102.00	Nóż	10	
8.	5374-120-103.00	Wał wirnika	1	
9.	5374-120-104.00	Nakrętka	1	
10.	5374-120-105.00	Tuleja	20	
11.	5374-120-106.00	Tuleja dociskowa	1	
12.	5374-120-107.00	Oprawa nożowa	10	
13.	5374-120-108.00	Płytki	10	
14.	5374-120-140.00	Oprawa	1	
15.	5374-120-144.00	Tulejka	1	
16.	5374-120-145.00	Tulejka	1	
17.	5374-120-148.00	Podkładka	1	
18.	5374-120-149.00	Podkładka	1	
19.	5374-120-150.00	Przedłużka smarowniczi	1	

Wirnik kpl.

Tablica 6

Nr na rys.	Nr rysunku lub normy	Nazwa części	Ilość sztuk	Nr Kodu Towarowo-Materiałowego
20.	5374-100-119.00	Kruszacz	10	
21.	5374-120-500-S1	Sprężyna talerzowa	4	
22.	5374-100-263.00	Piasta	1	
23.	Zamiennie: 5374-100-251.00 - ϕ 245 5374-100-250.00 - ϕ 380 5374-100-292.20 - ϕ 320	Koło pasowe	1	
24.	Kat. f-my BEKA	Przedłużka 040011600506	1	
25.	5374-120-130.00	Sworzeń	1	
26.	5374-120-131.00	Podkładka	1	
27.	5374-120-133.00	Sprężyna	1	
28.	PN/M-86965	Pierścień uszczelniający A55x75x10	1	
29.	PN/M-86965	Pierścień uszczelniający A55x85x10	1	
30.	PN/M-86965	Pierścień uszczelniający A55x75x10	2	
31.	PN/M-85111	Pierścień osadczy W80	1	
32.	PN/M-85023	Kołek spr. 5x60	1	
33.	PN/M-65026	Kołek z karbem 4x12	2	
34.	PN/M-86003	Smarowniczka St M6x1	1	
35.		Łożysko 21307	1	
36.		Łożysko 2208	1	
37.				

Wirnik kpl.

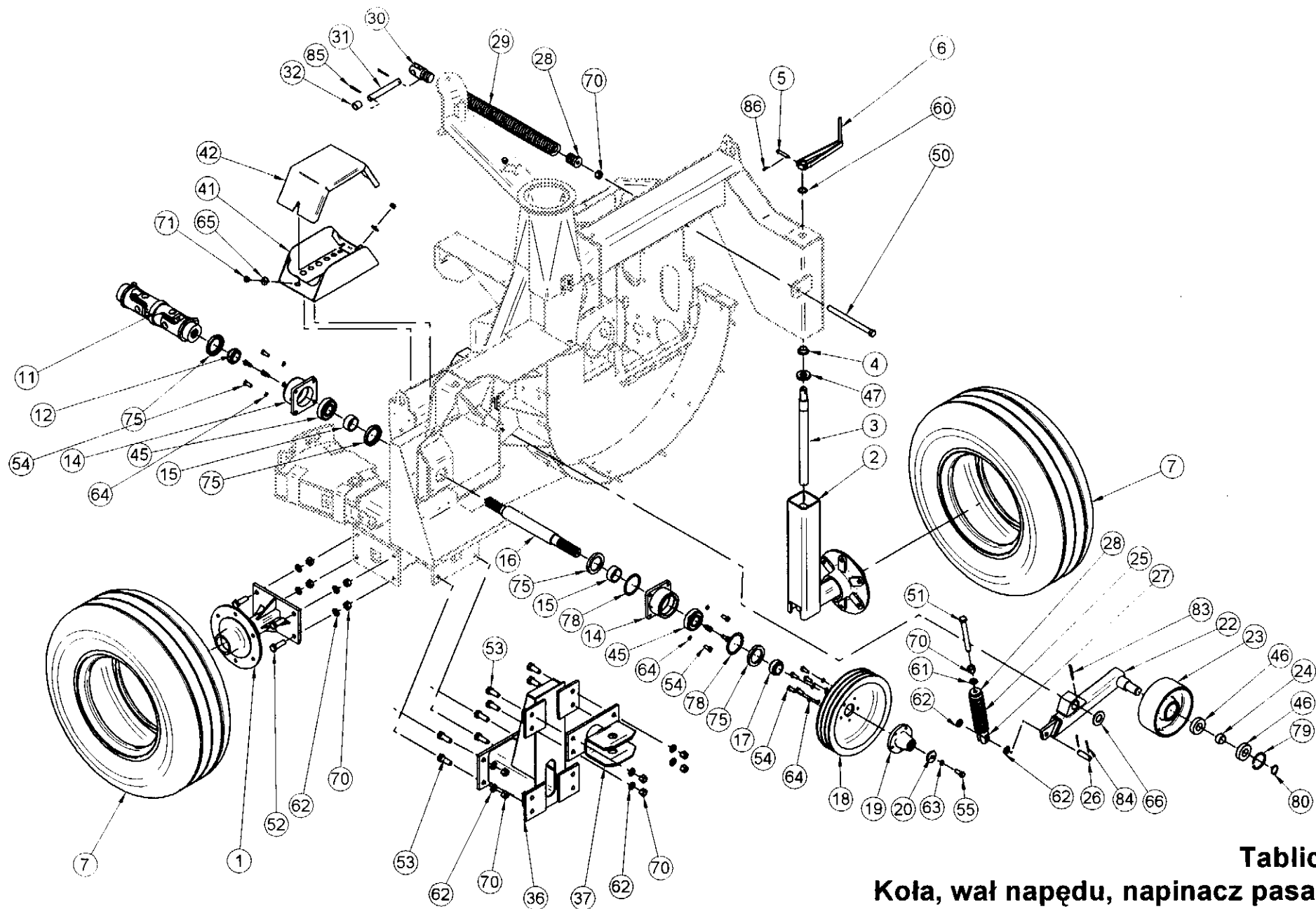
Tablica 6

Nr na rys.	Nr rysunku lub normy	Nazwa części	Ilość sztuk	Nr Kodu Towarowo-Materiałowego
38.				
39.				
40.	PN/M-85005	Wpust A 14x9x90	1	
41.	PN/M-82406	Śruba M16x90-8.8	20	
42.	5374-120-180.00	Śruba M16x35-4.8	20	
43.	PN/M-82105	Śruba M16x45	8	
44.	PN/M-82105	Śruba M12x45	7	
45.	PN/M-82105	Śruba M12x40	20	
46.	PN/M-82105	Śruba M12x30	2	
47.	PN/M-82105	Śruba M10x35	4	
48.	PN/M-82105	Śruba M10x25	5	
49.	PN/M-82105	Śruba M10x30	20	
50.				
51.	PN/M-82175	Nakrętka samozab. M10	24	
52.	PN/M-82175	Nakrętka samozab. M12	27	
53.	PN/M-82176	Nakrętka samozab. M16-8.	48	
54.				
55.				
56.	PN/M-82005	Podkładka 17	48	
57.	PN/M-82005	Podkładka 13	27	
58.	PN/M-82005	Podkładka 11	24	

Wirnik kpl.

Tablica 6

Nr na rys.	Nr rysunku lub normy	Nazwa części	Ilość sztuk	Nr Kodu Towarowo-Materiałowego
59.	PN/M-82008	Podkładka spr, 12,2	2	
60.	PN/M-82008	Podkładka spr, 10,2	5	
61.				
62.	5374-120-603.00	Podstawa przecieraka (wyposażenie dod)	5	
63.	5374-120-179.00	Cep (wyposażenie dod)	5	
64.				
65.				
66.				
67.				
68.				
69.				
70.				
71.				
72.				
73.				
74.				
75.				
76.				
77.				
78.				



Tablica 7
Koła, wał napędu, napinacz pasa,
odciążenie adapterów, zaczepek
transportowy, skrzynka elektryczna

Koła, wał przekazania napędu, napinacz pasa, odciążenie adapterów, zaczep transportowy, skrzynka elektryczna

Tablica 7

Nr na rys.	Nr rysunku lub normy	Nazwa części	Ilość sztuk	Nr Kodu Towarowo-Materiałowego
1.	5374-160-510.00	Półoś lewa	1	
2.	5374-159-510.00	Zespół piasty z rurą	1	
3.	5374-159-102.11	Śruba	1	
4.	5374-159-106.11	Tulejka	1	
5.	5374-159-109.11	Sworzeń	1	
6.	5374-159-520.00	Korba	1	
7.				
8.				
9.				
10.				
11.	5374-100-800.00	Wał specjalny krótki	1	
12.	5374-100-176.00	Tulejka	1	
13.				
14.	5374-120-140.00	Oprawa	2	
15.	5374-100-170.00	Tulejka	2	
16.	5374-100-260.00	Wałek	1	
17.	5374-100-173.00	Tulejka	1	
18.	5374-100-282.20	Koło pasowe	1	
19.	5374-100-263.00	Piasta	1	

Koła, wał przekazania napędu, napinacz pasa, odciążenie adapterów, zaczep transportowy, skrzynka elektryczna

Tablica 7

Nr na rys.	Nr rysunku lub normy	Nazwa części	Ilość sztuk	Nr Kodu Towarowo-Materiałowego
20.	5374-120-148.00	Podkładka	1	
21.				
22.	5374-185-510.21	Dźwignia napinacza	1	
23.	5374-185-101.20	Rolka napinacza poszerzona	1	
24.	5374-185-109.00	Tulejka	1	
25.	5374-185-113.00	Sprężyna	1	
26.	5374-185-110.10	Sworzeń	1	
27.	5374-185-112.00	Końc. Sprężyny I	1	
28.	5374-186-103.00	Końc. Sprężyny II	2	
29.	5374-186-101.00	Sprężyna	1	
30.	5374-186-102.00	Końcówka sprężyny	1	
31.	5374-186-104.00	Sworzeń	1	
32.	5374-186-105.00	Tulejka dystans.	1	
33.				
34.				
35.				
36.	5374-100-525.00	Zaczep transportowy	1	
37.	5374-100-535.00	Ucho zaczepu	1	
38.				
39.				
40.				

Koła, wał przekazania napędu, napinacz pasa, odciążenie adapterów, zaczepek transportowy, skrzynka elektryczna

Tablica 7

Nr na rys.	Nr rysunku lub normy	Nazwa części	Ilość sztuk	Nr Kodu Towarowo-Materiałowego
41.	5374-138-510.11	Korpus skrzynki	1	
42.	5374-138-103.00	Pokrywka	1	
43.				
44.				
45.		Łożysko 21307	2	
46.		Łożysko 6206 RS	2	
47.		Łożysko kulkowe wzdłużne 51105	1	
48.				
49.				
50.	PN/M-82105	Śruba M16x220-8.8-B	1	
51.	PN/M-82105	Śruba M16x150-8.8-B	1	
52.	PN/M-82105	Śruba M16-50-8.8-B	4	
53.	PN/M-82105	Śruba M16-45-8.8-B	8	
54.	PN/M-82105	Śruba M10x25-8.8-B	13	
55.	PN/M-82105	Śruba M12x30-8.8-B	1	
56.				
57.				
58.				
59.				
60.	089-000712—0.213	Podkładka 25x35x1	1	
61.	PN/M-82026	Podkładka 17	1	

Koła, wał przekazania napędu, napinacz pasa, odciążenie adapterów, zaczepek transportowy, skrzynka elektryczna

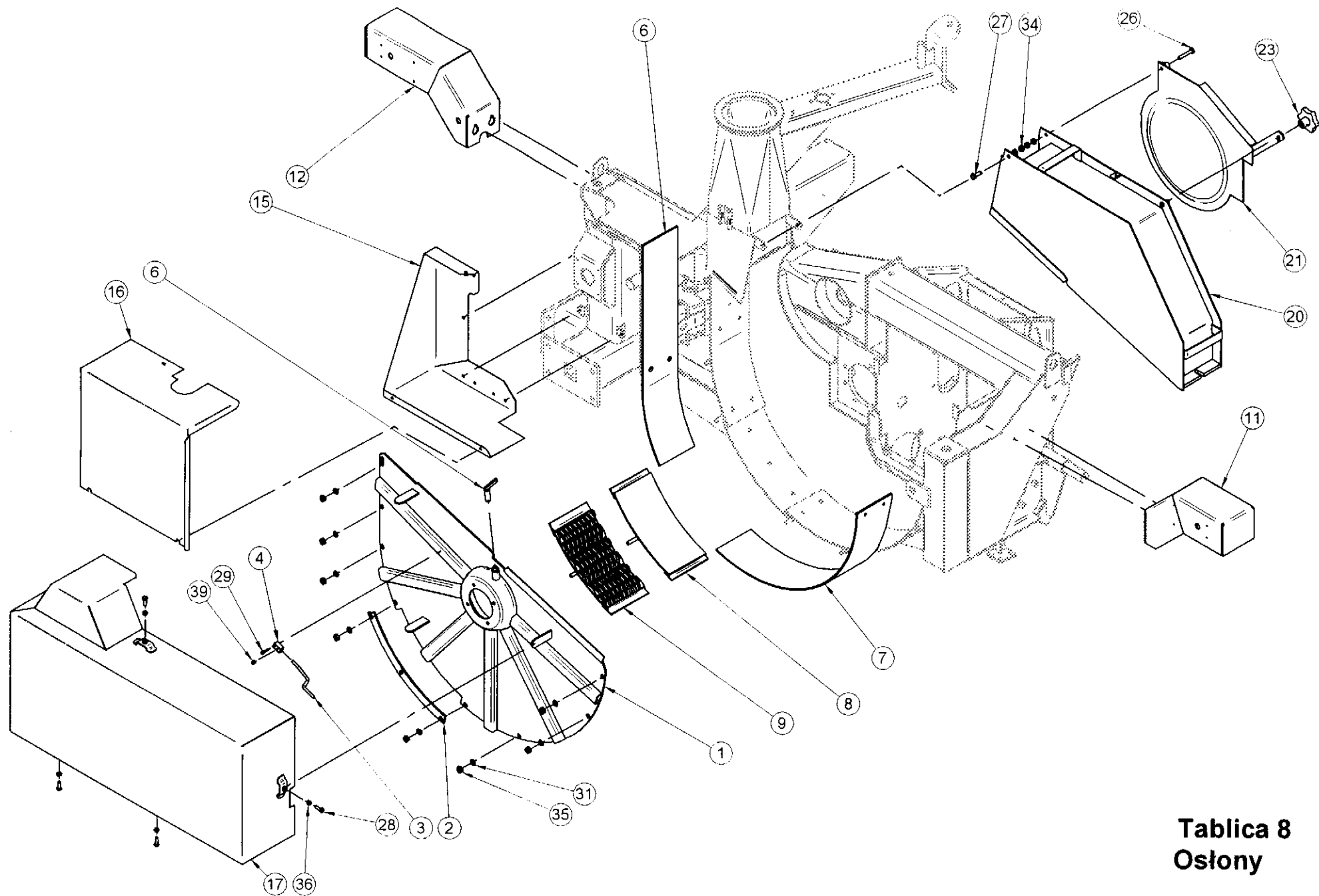
Tablica 7

Nr na rys.	Nr rysunku lub normy	Nazwa części	Ilość sztuk	Nr Kodu Towarowo-Materiałowego
62.	PN/M-82006	Podkładka 17	14	
63.	PN/M-82008	Podkładka spr. 12,2	1	
64.	PN/M-82008	Podkładka spr. Z10,2	13	
65.	PN/M-82030	Podkładka 10,5	2	
66.	PN/M-82006	Podkładka 31	1	
67.				
68.				
69.				
70.	PN/M-82175	Nakrętka samozab. M16-6-B	14	
71.	PN/M-82175	Nakrętka samozab. M10-6-B		
72.				
73.				
74.				
75.		Pierścień uszczelniający 55x80x10	4	
76.				
77.				
78.	PN/M-85111	Pierścień osadczy spręż. W80		
79.	PN/M-85111	Pierścień osadczy spręż. W62	1	
80.	PN/M-85111	Pierścień osadczy spręż. Z30	1	
81.				
82.				

Koła, wał przekazania napędu, napinacz pasa, odciążenie adapterów, zaczep transportowy, skrzynka elektryczna

Tablica 7

Nr na rys.	Nr rysunku lub normy	Nazwa części	Ilość sztuk	Nr Kodu Towarowo-Materiałowego
83.	PN/M-82001	Zawlecзка 6,3x50	1	
84.	PN/M-82001	Zawlecзка 4x28	2	
85.	PN/M-82001	Zawlecзка 5x32	2	
86.	PN/M-82001	Zawlecзка 4x16	1	
87.				
88.				



Tablica 8
Oslony

Oslony

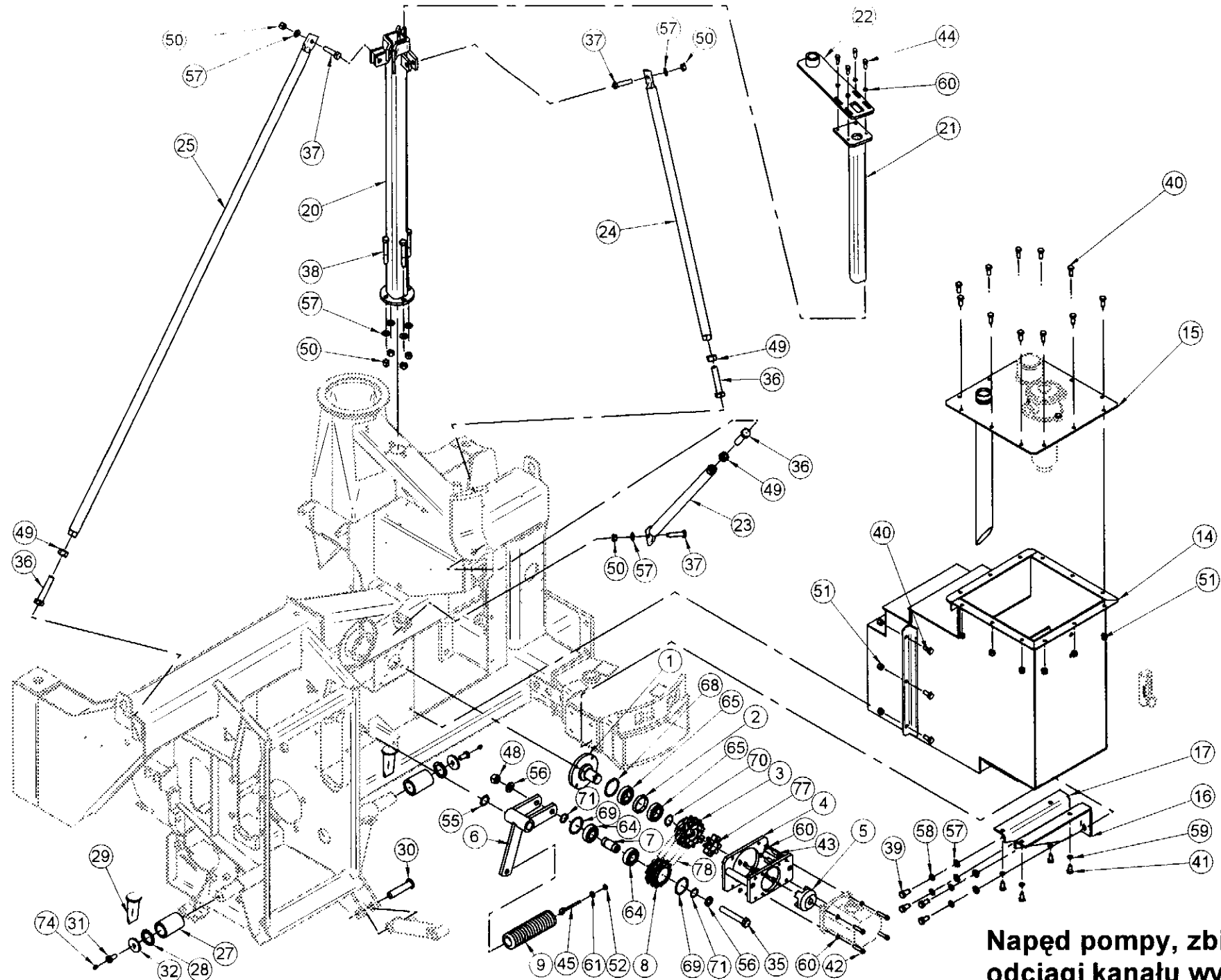
Tablica 8

Nr na rys.	Nr rysunku lub normy	Nazwa części	Ilość sztuk	Nr Kodu Towarowo-Materiałowego
1.	5374-140-510.01	Oslona wirnika spaw.	1	
2.	5374-100-282.00	Płaskownik zamykający	1	
3.	5374-140-111.00	Rurka smarowania	1	
4.	5374-140-112.00	Kostka	1	
5.	5374-112-500.00	Sworzeń blokady	1	
6.	5374-100-264.00	Wkład gładki lewy	1	
7.	5374-100-268.00	Wkład gładki prawy	1	
8.	5374-100-519.00	Wkład płaski	1	
9.	5374-100-522.00	Dno karbowane ukośne 9wyposazenie dod.)	1	
10.				
11.	5374-136-500.01	Wspornik świateł	1	
12.	5374-137-500.00	Wspornik świateł	1	
13.				
14.				
15.	5374-100-432.10	Oslona lewa dolna	1	
16.	5374-100-319.10	Pokrywa osłony lewej	1	
17.	5374-100-722.10	Oslona prawa	1	
18.				
19.				

Osłony

Tablica 8

Nr na rys.	Nr rysunku lub normy	Nazwa części	Ilość sztuk	Nr Kodu Towarowo-Materiałowego
20.	5374-180-510.01	Osłona górna	1	
21.	5374-100-517.00	Osłona ściernicy kpl.	1	
22.				
23.	RUD-021-B-50	Rękojeść zaciskowa	1	
24.				
25.				
26.	PN/M.-82105	Śruba M10x55-8.8-B	1	
27.	PN/M.-82105	Śruba M10x30-8.8-B	1	
28.	PN/M.-82105	Śruba M8x25-8.8-B	4	
29.	PN/M-82105	Śruba M5x25	1	
30.				
31.	PN/M.-82005	Podkładka 10,5	9	
32.				
33.				
34.	PN/M.-82144	Nakrętka M10-8-B	4	
35.	PN/M.-82175	Nakrętka M10-8-B	9	
36.	PN/M.-82144	Nakrętka M10-8-B	4	
37.				
38.				
39.	PN/M-86002	Smarowniczką StM6	1	



Tablica 9
Napęd pompy, zbiornik oleju,
odciagi kanału wyrzutowego

Napęd pompy, zbiornik oleju, odciagi kanału wyrzutowego

Tablica 9

Nr na rys.	Nr rysunku lub normy	Nazwa części	Ilość sztuk	Nr Kodu Towarowo-Materiałowego
1.	5374-130-510.00	Oś koła pompy	1	
2.	5374-130-108.00	Tuleja dystans.	1	
3.	5374-130-103.60	Koło łańcuch 2-rzęd. Pompy	1	
4.	5374-130-520.10	Uchwyt pompy	1	
5.	5374-130-100.50	Tuleja sprzęgła pompy	1	
6.	5374-131-510.00	Napinacz spaw. Pompy	1	
7.	5374-131-101.00	Tuleja łożyska napinacza	1	
8.	5374-300-220.20	Koło podwójne	1	
9.	E-557-300-182.00	Sprężyna noża	1	
10.				
11.				
12.				
13.				
14.	5374-125-510.00	Zbiornik	1	
15.	5374-125-520.00	Dekiel kpl	1	
16.	5374-100-287.00	Wspornik zbiornika	1	
17.	5374-100-288.00	Wspornik zbiornika	1	
18.				
19.				

Napęd pompy, zbiornik oleju, odciagi kanału wyrzutowego

Tablica 9

Nr na rys.	Nr rysunku lub normy	Nazwa części	Ilość sztuk	Nr Kodu Towarowo-Materiałowego
20.	5374-187-520.00	Słupek 50	1	
21.	5374-187-530.00	Słupek 40	1	
22.	5374-187-570.10	Piasta wywiewu	1	
23.	5374-187-541.00	Odciąg spaw.	1	
24.	5374-187-551.00	Odciąg 2 spaw.	1	
25.	5374-187-561.00	Odciąg 3 spaw.	1	
26.				
27.	5374-100-181.00		2	
28.	5374-100-182.00		2	
29.	5374-100-185.00	Sworzeń klinowy	2	
30.	5374-100-192.00	Sworzeń siłownika przystawki	1	
31.	5374-100-293.00	Śruba M12x25	2	
32.	5374-120-148.00	Podkładka	2	
33.				
34.				
35.	PN/M-82101	Śruba M16x100-8.8-B	1	
36.	PN/M-82105	Śruba M16x80-8.8-B	3	
37.	PN/M-82105	Śruba M12x50-8.8-B	3	
38.	PN/M-82105	Śruba M12x80-8.8-B	4	
39.	PN/M-82105	Śruba M12x25-8.8-B	4	
40.	PN/M-82105	Śruba M10x25-8.8-B	18	

Napęd pompy, zbiornik oleju, odciagi kanału wyrzutowego

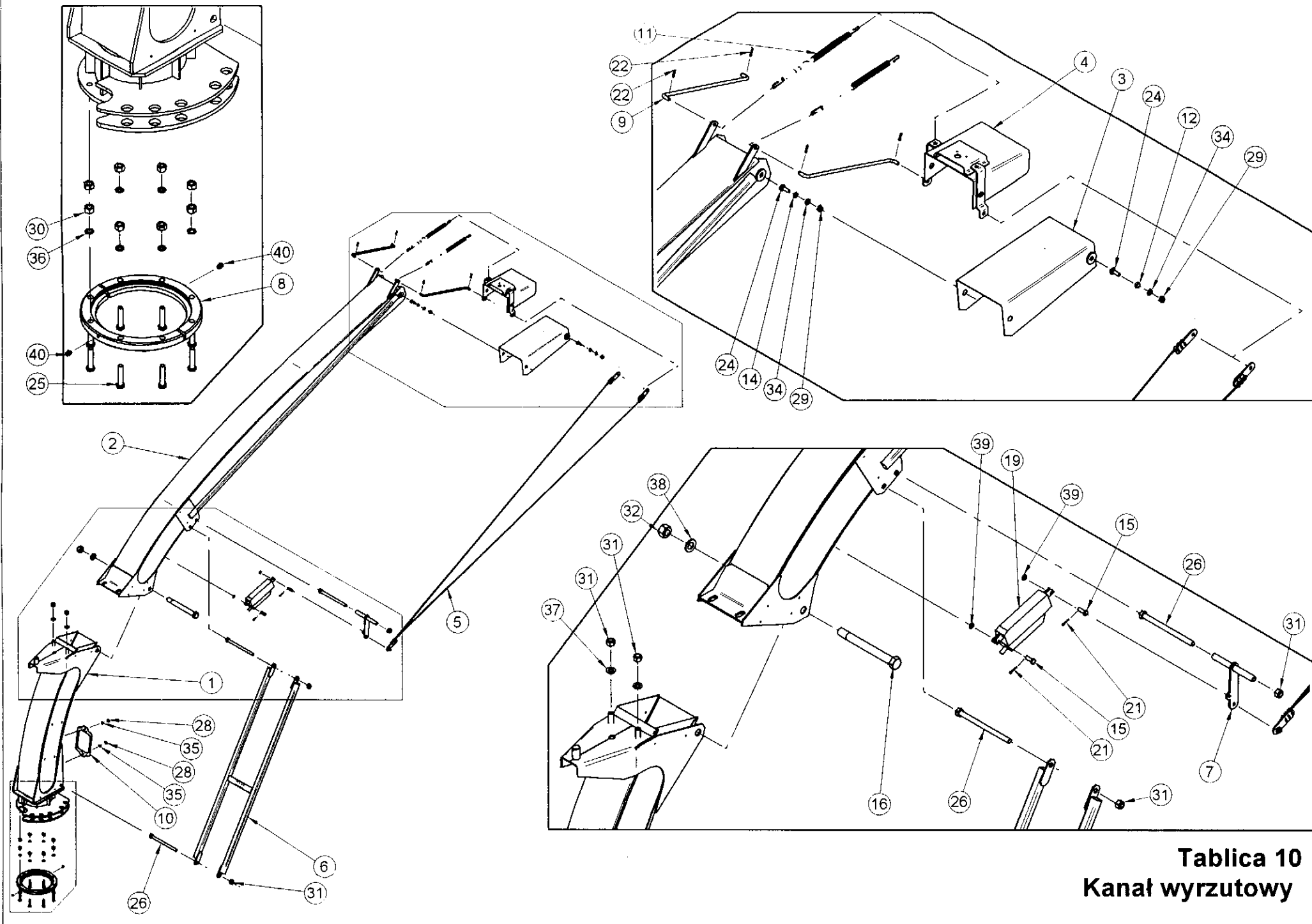
Tablica 9

Nr na rys.	Nr rysunku lub normy	Nazwa części	Ilość sztuk	Nr Kodu Towarowo-Materiałowego
41.	PN/M-82105	Śruba M10x20-8.8-B	4	
42.	PN/M-82302	Śruba M8x35-8.8-B	4	
43.	PN/M-82105	Śruba M8x25-8.8-B	8	
44.	PN/M-82105	Śruba M8x20-8.8-B	4	
45.	BN-1902-26	Śruba z uchem zwijanym M8x70	1	
46.				
47.				
48.	PN/M-82175	Nakrętka samozab. M16-6-B	1	
49.	PN/M-82144	Nakrętka M16-6-B	3	
50.	PN/M-82175	Nakrętka samozab. M12-6-B	7	
51.	PN/M-82175	Nakrętka samozab. M10-6-B	18	
52.	PN/M-82144	Nakrętka M8-6-B	2	
53.				
54.				
55.	089-000712-0.213	Podkładka 25x35x1	1	
56.	PN/M-82006	Podkładka 17	2	
57.	PN/M-82006	Podkładka 13	11	
58.	PN/M-82008	Podkładka spr. 12,2	4	
59.	PN/M-82008	Podkładka spr. 10,2	4	
60.	PN/M-82008	Podkładka spr. 8,2	16	
61.	PN/M-82005	Podkładka 9	2	

Napęd pompy, zbiornik oleju, odciagi kanału wyrzutowego

Tablica 9

Nr na rys.	Nr rysunku lub normy	Nazwa części	Ilość sztuk	Nr Kodu Towarowo-Materiałowego
62.				
63.				
64.		Łożysko 6205 RS	2	
65.		Łożysko 6006 2RS	2	
66.				
67.				
68.		Pierścień osadczy spr. W55		
69.		Pierścień osadczy spr. W52	2	
70.		Pierścień osadczy spr. Z30	1	
71.		Pierścień osadczy spr. Z25		
72.				
73.				
74.	PN/M-86002	Smarowniczką StM6	2	
75.				
76.				
77.		Wkładka sprzęgła ROTEX	1	
78.	PN/M-84168	Łańcuch wzmocniony 12B-2-62PZ	1	
79.				
80.				



Tablica 10
Kanał wyrzutowy

Kanał wyrzutowy

Tablica 10

Nr na rys.	Nr rysunku lub normy	Nazwa części	Ilość sztuk	Nr Kodu Towarowo-Materiałowego
1.	5374-400-540.10	Podstawa kanału wyrzutowego	1	
2.	5374-400-520.10	Górna część kanału wyrzutowego	1	
3.	5374-400-550.01	Kłapa I	1	
4.	5374-400-560.01	Kłapa II	1	
5.	5374-400-630.00	Linka kpl.	1	
6.	5374-400-640.00	Wspornik	1	
7.	5374-400-690.00	Dźwignia	1	
8.	5374-400-146.01	Półobręcz	2	
9.	5374-400-133.01	Pręt II	2	
10.	5374-400-135.01	Zaslepka	2	
11.	5374-400-137.01	Sprężyna	2	
12.	5374-400-138.01	Tulejka	2	
13.				
14.	5374-400-150.00	Tulejka	2	
15.	5374-400-187.00	Sworzeń	2	
16.	5374-400-170.00	Śruba M24	1	
17.				
18.				
19.	LA12 1 0 00 1 130 12 20	Siłownik elektryczny LINAK	1	

Kanał wyrzutowy

Tablica 10

Nr na rys.	Nr rysunku lub normy	Nazwa części	Ilość sztuk	Nr Kodu Towarowo-Materiałowego
20.				
21.	PN/M.-82001	Zawleczka S-Zn 4x18	2	
22.	PN/M.-82001	Zawleczka S-Zn 2,5x18	4	
23.				
24.	PN/M.-82406	Śruba M10x35-6.3-B	4	
25.	PN/M-82101	Śruba M12x50-8.8-B	8	
26.	PN/M-82101	Śruba M16x220-8.8-B	3	
27.				
28.	PN/M-82439	Nakrętka skrzydełkowa M8	4	
29.	PN/M-82175	Nakrętka samozab. M10-8-B	4	
30.	PN/M.-82144	Nakrętka M12-8-B	8	
31.	PN/M.-82175	Nakrętka M16-8-B	5	
32.	PN/M.-82175	Nakrętka M24-8-B	1	
33.				
34.	PN/M.-82019	Podkładka A11	4	
35.	PN/M-82008	Podkładka spr. 8,2	4	
36.	PN/M-82008	Podkładka spr. 12,2	8	
37.	PN/M-82006	Podkładka 17	2	
38.	PN/M-82006	Podkładka 25	1	
39.	PN/M-82006	Podkładka 10,5	2	
40.	PN/M.-86002	Smarownicza M6	2	