

PRODUCENT MASZYN ROLNICZYCH
SIPMA S.A.

ul. Budowlana 26, 20-469 Lublin
tel. (+48-81) 744-50-71, 744-12-81
fax (+48-81) 744-09-64

www.sipma.pl, e-mail: info@sipma.pl



Sipoma[®]

Owijarka bel
Pzyczepiana samorozładowcza
Z-281, Z-281/1

KATALOG CZĘŚCI

Wydanie 2006

Sposób posługiwania się katalogiem

Katalog zawiera tablice rysunkowe i tekstowe podzespołów z wyszczególnieniem części montażowych.

Katalogiem należy posługiwać się w następujący sposób:

1. ustalić, w jakim zespole znajduje się potrzebna część;
2. znaleźć odpowiedni rysunek zespołu, a na nim odpowiednią część;
3. kierując się numerem części na rysunku należy odszukać w tabeli odpowiedni numer rysunku lub normy, nazwę części i ilość sztuk.

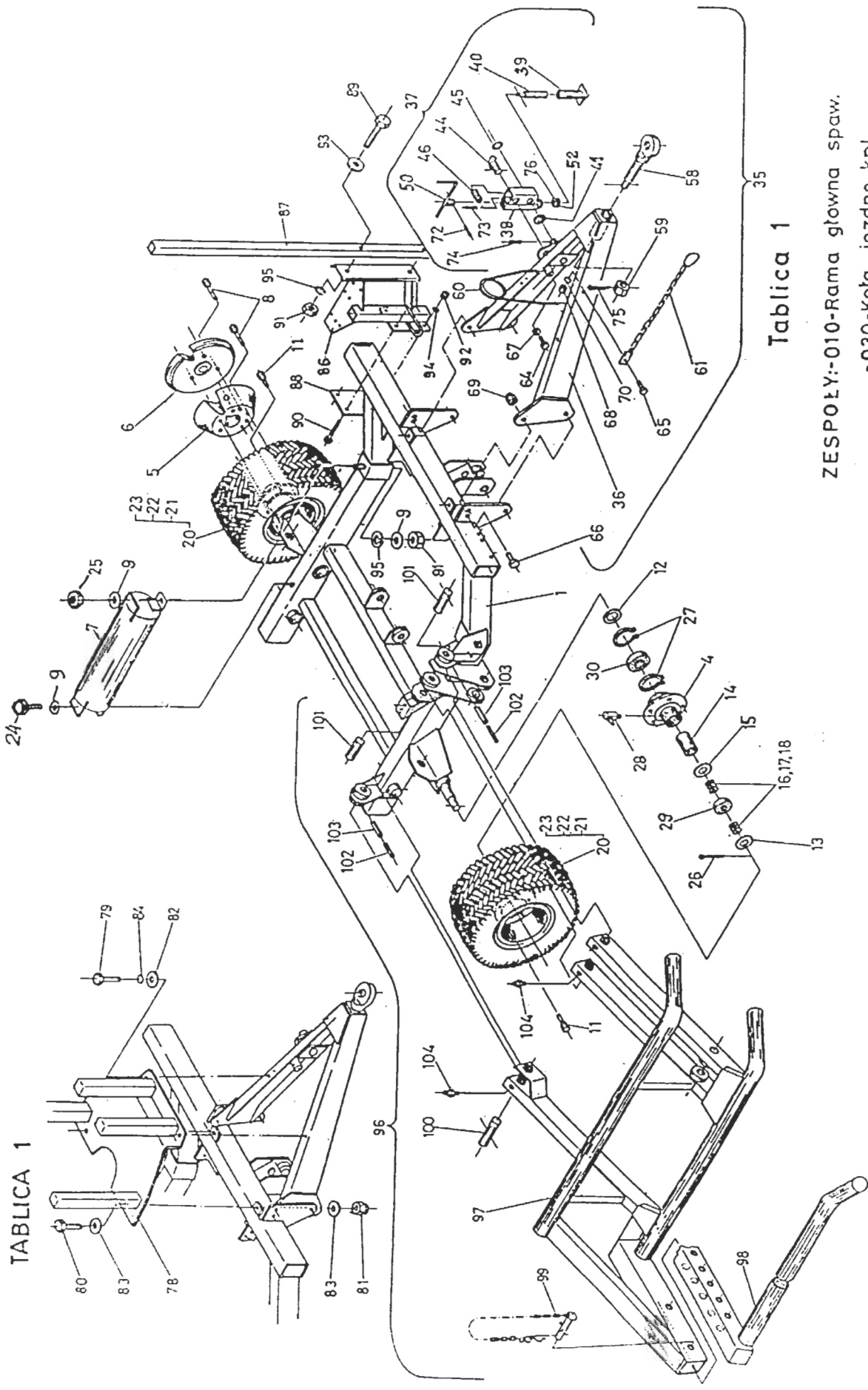
Sposób zamawiania części zamiennych

Przy zamawianiu części zamiennych należy każdorazowo podać:

1. dokładny adres zamawiającego;
2. typ maszyny, nr fabryczny maszyny i rok produkcji;
3. dokładny numer rysunkowy części zamiennej wraz z nazwą i ilością potrzebnych sztuk.

SPIS TABELIC

Nr tablicy	Nr zespołu	Nazwa zespołu, podzespołu części	Strona
1	- 010	Rama główna spaw.	4 - 5
	- 030	Koła jezdne i obciążniki kpl.	
	- 060	Dyszel kpl.	
	- 080	Wspornik masztu podajnika spaw.	
	- 140	Chwytnak bel kpl.	
2	- 020	Rama wychyłna kpl.	6 - 7
	- 100	Dywaniak zrzutowy kpl.	
3	- 040	Stół obrotowy kpl.	8 - 9
4	- 070	Zespół ograniczników kpl.	10 - 11
	- 080	Zespół podajnika i chwytaka taśmy kpl.	
5	- 110	Instalacja elektryczna oświetlenia i sterowania kpl.	14 - 15
6	- 120	Instalacja hydrauliczna kpl.	16 - 17
7	- 080	Uniwersalny podajnik folii	18 - 19



TABLICA 1

Tablica 1

ZESPOŁY:-010-Rama główna spaw.

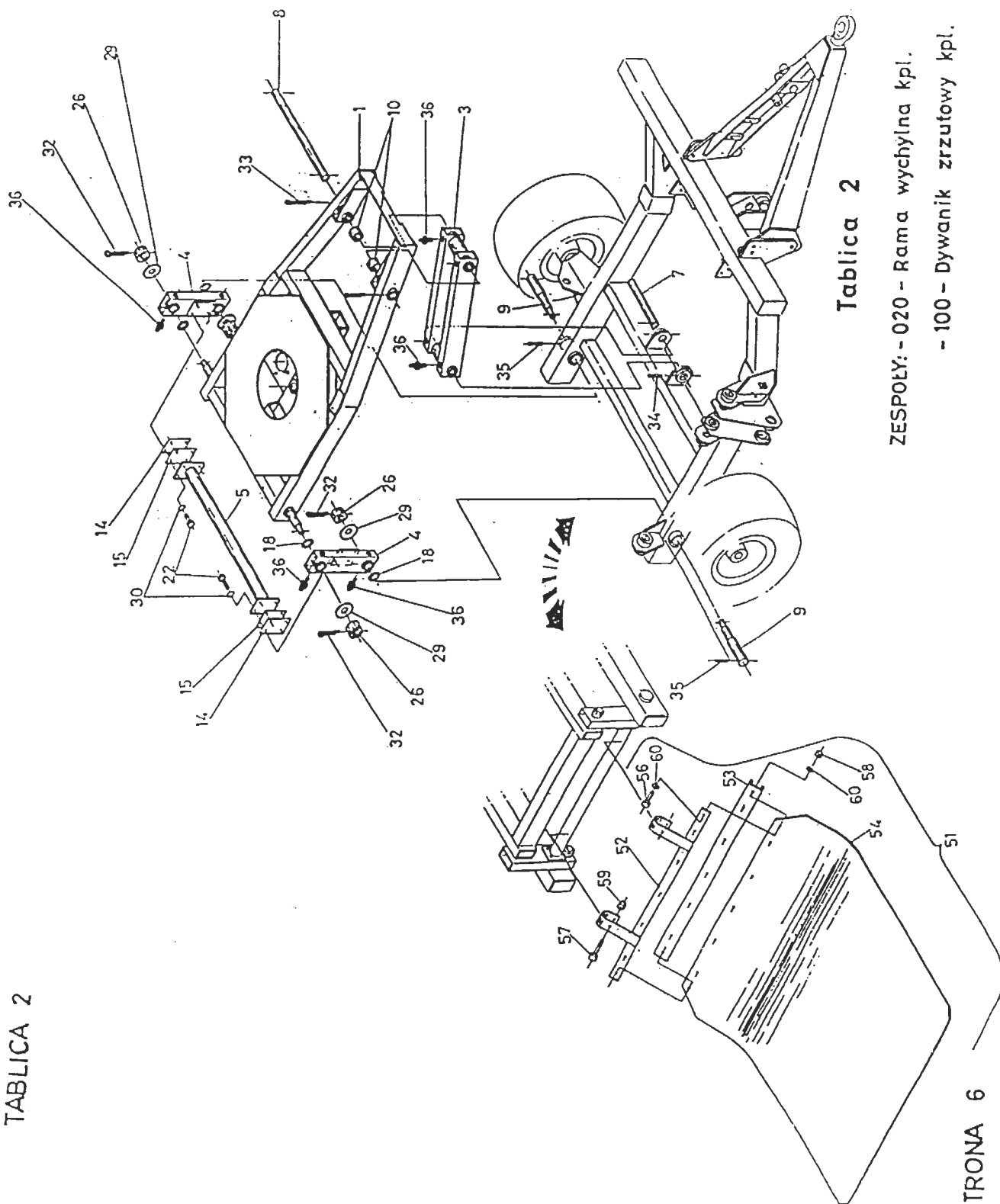
-030-Koła jezdne kpl.

-060-Dyszel kpl.

-080-Wspornik i maszt podajin.

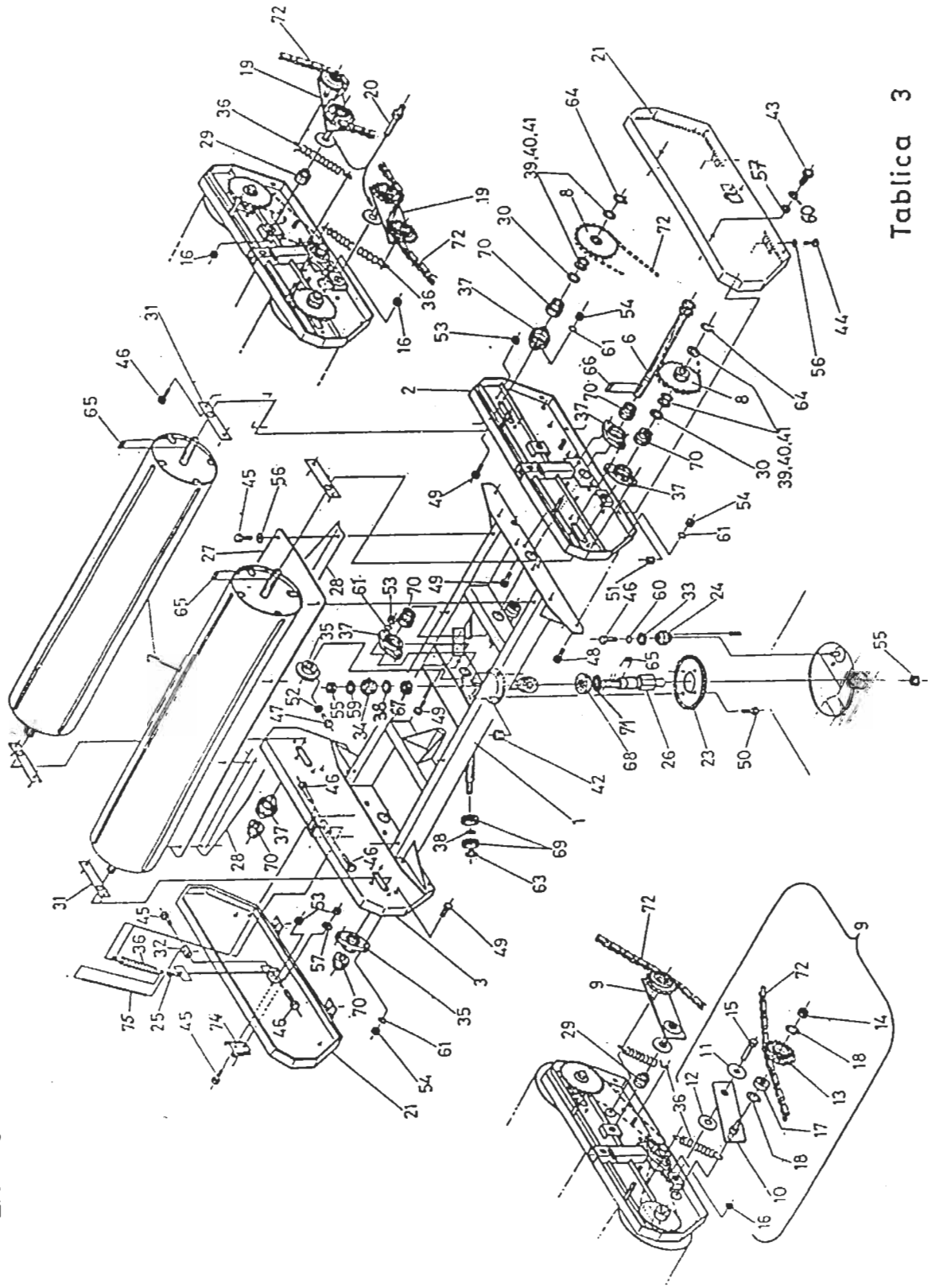
-140-Chwytnak bel kpl.

TABLICA 2



Nr na rys	Nr. rysunku lub normy	Nazwa części	Ilość szt.	Uwagi
	C-5281-020-500.10	RAMA WYCHYLNA KPL.	1	
2.	C-5281-020-510.10	Rama wychylna spaw.	1	
3.	D-5281-020-540.01	Wahacz przedni spaw.	1	
4.	E-5281-020-550.00	Wahacz tylny lewy spaw.	1	
5.	E-5281-020-560.00	Wahacz tylny prawy spaw.	1	
6.	E-5281-020-570.00	Lącznik spaw.	1	
7.	D-5281-020-001.00	Sworzeń (30 x 268)	1	
8.	D-5281-020-002.00	Sworzeń (30 x 530)	1	
9.	E-5281-020-003.00	Sworzeń dolny	2	
10.	E-5281-020-004.00	Tuleja	2	
14.	E-5281-020-102.00	Podkładka dystansowa (1,0)	wg	
15.	E-5281-020-103.00	Podkładka dystansowa (1,5)	potr	
18.	089-000712-0.273	Podkładka 30 x 42 x 1,0	potr	
22.	PN-M-82105	Śruba M 8 x 20 - 8.8 - B - Fe/Zn8	8	
26.	PN-M-82148	Nakt. koron. Z. M20-8-B-Fe/Zn8	4	
29.	PN-M-82030	Podkładka 21 Fe/Zn8	4	
30.	PN-M-82008	Podkładka spr. Z. 8,2 Fe/Zn8	8	
32.	PN-M-82001	Zawlecza S - Zn - 4 x 45	4	
33.	PN-M-82001	Zawlecza S - Zn - 6,3 x 80	2	
34.	PN-M-85023	Kolek spr. 8 x 70	1	
35.	PN-M-85023	Kolek spr. 10 x 55	2	
36.	PN-M-86002	Smarownicza SI M 8 x 1.	8	

Nr na rys	Nr. rysunku lub normy	Nazwa części	Ilość szt.	Uwagi
51.	D-5281-100-600.00	DYWANIK ZRZUTOWY	1	
52.	D-5281-100-610.00	Rama zaczepowa spaw.	1	
53.	E-5281-100-201.01	Ceownik	1	
54.	E-5281-100-202.01	Dywanik gumowy	1	
56.	PN-M-82105	Śruba M 8 x 30 - 8.8 - B - Fe/Zn8	7	
57.	PN-M-82101	Śruba M 8 x 80 - 8.8 - B - Fe/Zn8	2	
58.	PN-M-82144	Nakrętka M 8 - 8 - B - Fe/Zn8	7	
59.	PN-M-82175	Nakrętka sam. M 8 - 8 - B - Fe/Zn8	2	
60.	PN-M-82005	Podkładka 8,5 Fe/Zn8	14	



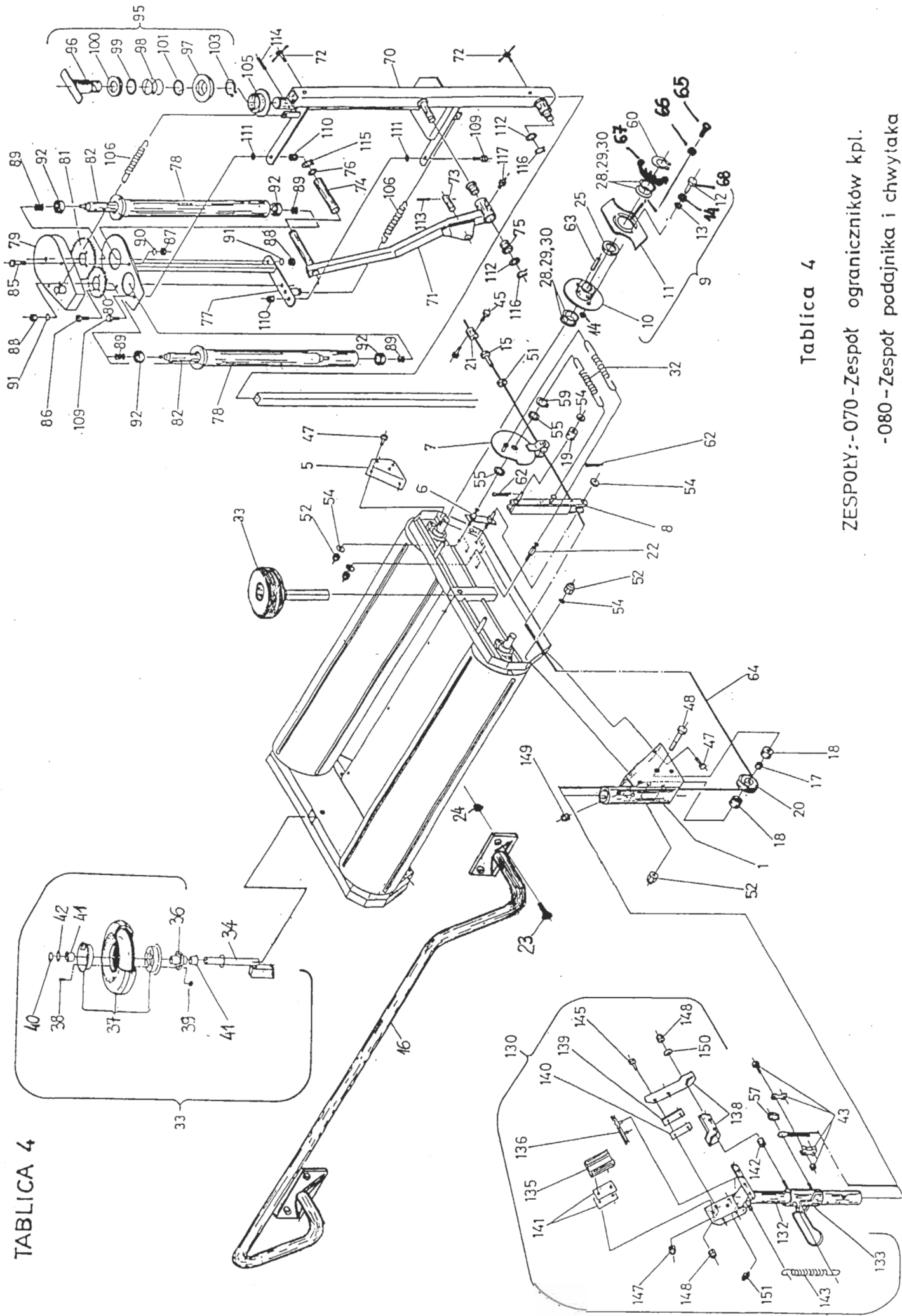
Tablica 3

ZESPÓŁ: -040 - Stół obrotowy kpl.

Nr na rys	Nr. rysunku lub normy	Nazwa części	Ilość szt.	Uwagi
	C-5281-040-500.10	STÓŁ OBROTOWY KPL.	1	
1.	C-5281-040-510.10	Rama stołu spaw.	1	
2.	C-5281-040-520.10	Bok lewy spaw.	1	
3.	C-5281-040-530.10	Bok prawy spaw.	1	
6.	E-5281-040-560.00	Walek napędowy spaw.	1	
7.	D-5281-040-570.00	Walec spaw.	2	
8.	E-5281-040-580.00	Kolo łańcuchowe spaw.	2	Z-281/1
	5281-040-580.24	Kolo łańcuchowe	2	4624
9.	E-5281-040-600.00	NAPINACZ POJED. KPL.	2	
10.	E-5281-040-610.00	Korpus napinacza spaw.	1	
11.	E-5281-040-202.00	Podkładka 12	1	
12.	E-5281-040-203.00	Podkładka 20	1	
13.	E-2010-130-012.01	Krażek zębaty prowadzący	1	
14.	E-5270-100-141.00	Nakrętka belki sterującej	1	
15.	PN-M-82105	Śruba M 12 x 55-8.8-B-Fe/Zn8	1	
16.	PN-M-82153	Nakrętka M 12-05-B-Fe/Zn8	1	
17.	PN-M-86100	Łożysko kul. zw. 6201 2RS	1	
18.	PN-M-85111	Pierścień os. spr. W 32	2	
19.	D-5281-040-620.00	NAPINACZ PODWÓJNY KPL.	2	
		części wchodzące - poz. 10, 11, 12, 16 - po 1 szt.		
		- poz. 13, 14, 17 - po 2 szt.		
		- poz. 18 - 4 szt.		
20.	E-5281-040-221.00	Śruba napinacza	2	
23.	D-5281-040-100.01	Kolo zębate z = 48	1	
24.	D-5281-040-101.00	Kolo zębate z = 11	1	
25.	E-5281-040-102.10	Zaczep sprężyny	2	
26.	5281-040-103.20	Walek stały	1	
27.	E-5281-040-104.10	Oslona ramy	1	
28.	D-5281-040-105.00	Oslona bioćni	2	
29.	E-5281-040-106.00	Tuleja dystansowa	1	
30.	E-5281-040-107.00	Pierścień dystansowy	2	
31.	E-5281-040-108.00	Oslonka	4	
32.	E-5281-040-109.00	Nakrętka specjalna	1	
33.	E-1600-020-103.00	Podkładka 9 / 40 x 4	1	
34.	5281-040-131.00	Kolo stożkowe z = 15	1	
35.	5281-040-132.00	Kolo stożkowe z = 30	1	
36.	E-1600-040-130.00	Sprężyna	4	
37.	D-5261-010-001.00	Oprawa łożyska O 206	6	
38.	089-000712-0.213	Podkładka 25 x 35 x 1	8	
39.	089-000712-0.266	Podkładka 30 x 42 x 0.3		
40.	089-000712-0.268	Podkładka 30 x 42 x 0.5		wg
41.	089-000712-0.273	Podkładka 30 x 45 x 1.0		potrz
42.	D-5270-100-141.00	Nakrętka belki sterującej	4	

Nr na rys	Nr. rysunku lub normy	Nazwa części	Ilość szt.	Uwagi
43.	PN-M-82105	Śruba M 8 x 16-8.8-Fe/Zn8	4	
44.	PN-M-82105	Śruba M 6 x 16-8.8-B-Fe/Zn8	12	
45.	PN-M-82105	Śruba M 8 x 20-8.8-B-Fe/Zn8	3	
46.	PN-M-82105	Śruba M 8 x 25-8.8-B-Fe/Zn8	11	
47.	PN-M-82305	Śruba M 8 x 25-8.8-B-Fe/Zn8	1	
48.	PN-M-82105	Śruba M 10 x 25-8.8-B-Fe/Zn8	12	
49.	PN-M-82105	Śruba M 10 x 40-8.8-B-Fe/Zn8	12	
50.	PN-M-82105	Śruba M 12 x 35-8.8-B-Fe/Zn8	4	
51.	PN-M-82175	Nakrętka sam. M 6-8-B-Fe/Zn8	4	
52.	PN-M-82144	Nakrętka M 8-8-B-Fe/Zn8	1	
53.	PN-M-82175	Nakrętka sam. M8-8-B-Fe/Zn8	10	
54.	PN-M-82144	Nakrętka M 10-8-B-Fe/Zn8	24	
55.	PN-M-82175	Nakr. Samoz. M20-8-B-Fe/Zn8	2	
56.	PN-M-82030	Podkładka 6,5 Fe/Zn8	12	
57.	PN-M-82030	Podkładka 8,5 Fe/Zn8	7	
58.	PN-M-82030	Podkładka 21 Fe/Zn8	1	
59.	PN-M-82005	Podkładka 21 Fe/Zn8	1	
60.	PN-M-82008	Podkładka spr. Z 8,2 Fe/Zn8	5	
61.	PN-M-82008	Podkładka spr. Z 10,2 Fe/Zn8	24	
63.	PN-M-85111	Pierścień os. spr. Z 25	6	
64.	PN-M-85111	Pierścień os. spr. Z 30	2	
65.	PN-M-85005	Wpust pryzmat. A 8 x 7 x 32	3	
66.	PN-M-85005	Wpust pryzmat. A 8 x 7 x 40	1	
67.	5281-000-455.00	Pierścień	1	
68.		Łożysko wahlwe 1206	1	
69.	PN-M-86100	Łożysko kul. zw. 6305 2 RS	12	
70.	PN-M-86120	Łożysko kul. zw. D 206	6	
71.	5281-000-457.00	Pierścień filcowy	1	
72.	PN-M-84168	Łańcuch 10 B - 75-WZ, PZ	2	500/φ1200
		Łańcuch 10 B - 75-WZ, PZ	2	
		Łańcuch 10 B - 40 - PZ	4	Z-281/1
		Łańcuch 40B-42-PZ	1	Z-281/1
74.	PN-S-73103	Uchwyty	1	
75.	PN-M-80239	Lina Bowden 3,1x380-W1x19-160	2	

TABLICA 4



Tablica 4

ZESPÓŁY: -070 - Zespół ograniczników kpl.

-080 - Zespół podajnika i chwytaka taśmy kpl.

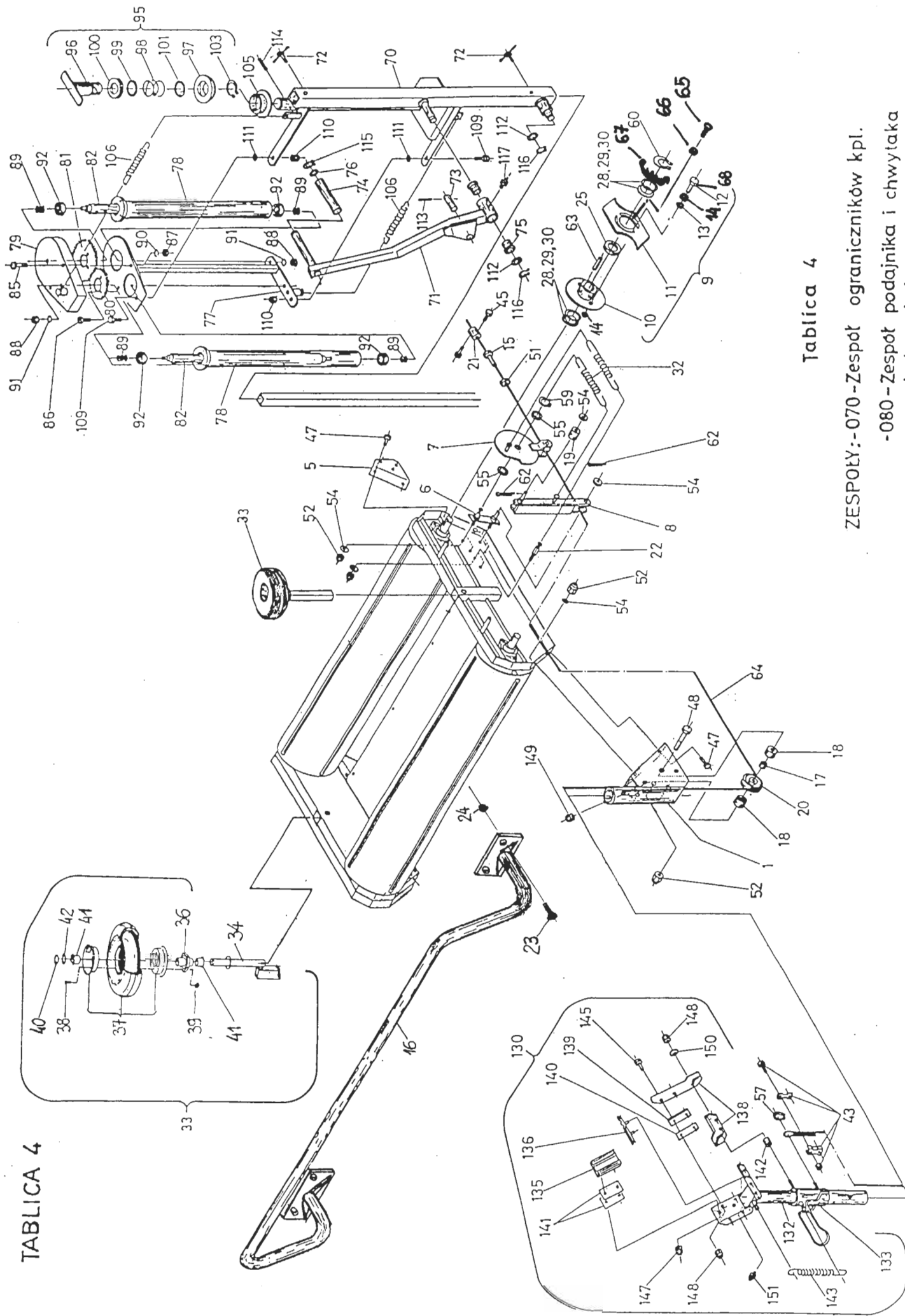
ZESPÓŁ : - 070 - ZESPÓŁ OGRANICZNIKÓW KPL.

TABLICA 4

Nr na rys	Nr. rysunku lub normy	Nazwa części	Ilość szt.	Uwagi
		ZESPÓŁ OGRANICZNIKÓW KPL.		
1.	D-5281-070-500.10	Wspornik I spaw.	1	
5.	E-5281-070-570.00	Wspornik III spaw.	1	
6.	E-5281-070-580.00	Wspornik sworzni spaw.	1	
7.	E-5281-070-620.00	Tarcza spaw.	1	
8.	5281-070-630.00	Dźwignia blokująca spaw.	1	
9.	5281-070-640.44	Dźwignia zwalnająca kpl.	1	
10.	E-5281-070-650.00	Tarcza spaw.	1	
11.	5281-070-241.44	Ramię dwigni	1	
12.	PN-M-82105	Śruba M 8 x 30 -8.8 -B -Fe/Zn8	2	
13.	PN-M-82030	Podkładka 8,5 Fe/Zn8	2	
14.	PN-M-82144	Nakrętka M8-Fe/Zn8	2	
15.	E-5281-070-101.00	Śruba specjalna M10	1	
16.	5281-070-510.01	Rura poręczy spaw.	1	
17.	E-5281-070-103.00	Tulejka I	1	
18.	E-5281-070-104.00	Tulejka II	2	
19.	E-5281-070-105.00	Tulejka III	1	
20.	E-5281-070-106.00	Krażek linowy	1	
21.	E-5281-070-107.00	Tulejka zacisku	1	
22.	E-5281-070-108.00	Zaczep sprężyny	1	
23.	PN-M-82105	Śruba M10x90-8.8-B-Fe/Zn8	6	
24.	PN-M-82175	Nakrętka M10-8-B-Fe/Zn8	6	
25.	E-5281-040-107.00	Pierścień dystansowy	1	
28.	089-000712-0.266	Podkładka 30 x 42 x 0.3	wg	
29.	089-000712-0.268	Podkładka 30 x 42 x 0.5		
30.	089-000712-0.273	Podkładka 30 x 45 x 1.0	potr.	
32.	089-000976-4.111	Sprężyna 1,4 x 12 x 53 - 24	2	
33.	1600-060-500.00	Kolo kpl.	2	
34.	1600-060-520.00	Wspornik koła	2	
36.	1600-060-510.01	Piasta spaw.	2	
37.	AGROMECH Lubianka	Opona 4.00x4.2PR z detką i tarczami	2	
38.	PN-M-82105	Śruba M6x16-8.8-B-Fe/Zn8	12	
39.	PN-M-82144	Nakrętka M6-8-B-Fe/Zn8	12	
40.	PN-M-85111	Pierścień osad.spr. Z25	1	
41.	I-1322-169-147.00	Tuleja	4	
42.	PN-M-82005	Podkładka 25Fe/Zn8	1	

Nr na rys	Nr. rysunku lub normy	Nazwa części	Ilość szt.	Uwagi
43.	555.13.232	Zacisk linowy	1	
45.	PN-M-82105	Śruba M 5 x 6 -8.8 -B -Fe/Zn8	2	
48.	PN-M-82105	Śruba M10 x 75 -8.8 -B -Fe/Zn8	4	
51.	PN-M-82144	Nakrętka M10-8-B-Fe/Zn8	1	
52.	PN-M-82175	Nakrętka sam. M10-8-B-	6	
54.	PN-M-82005	Podkładka 10,5 Fe/Zn8	10	
55.	PN-M-82005	Podkładka 21 Fe/Zn8	2	
57.	PN-M-80247	Kausza A.40 c	1	
59.	PN-M-85111	Pierścień os. spr. Z.20	1	
60.	PN-M-85111	Pierścień os. spr. Z.30	1	
62.	PN-M-82001	Zawleczka S - Zn - 2,5 x 16	2	
63.	PN-M-85005	Wpust przyzmat. A 8 x 7 x 32	1	
64.	PN-M-80239	Lina Bowden 3,1x1900-W1x9-	1	
65.	PN-M-82105	Śruba M6x20-8.8-Fe/Zn8	1	
66.	PN-M-82144	Nakrętka M6-8-Fe/Zn8	3	
67.	6625-030-130	Sprężyna	1	
68.	PN-M-82105	Śruba M8x40-8.8-Fe/Zn8	1	

TABLICA 4



Tablica 4

ZESPÓŁ: -070 -Zespół ograniczników kpl.

-080 -Zespół podajnika i chwytaka taśmy kpl.

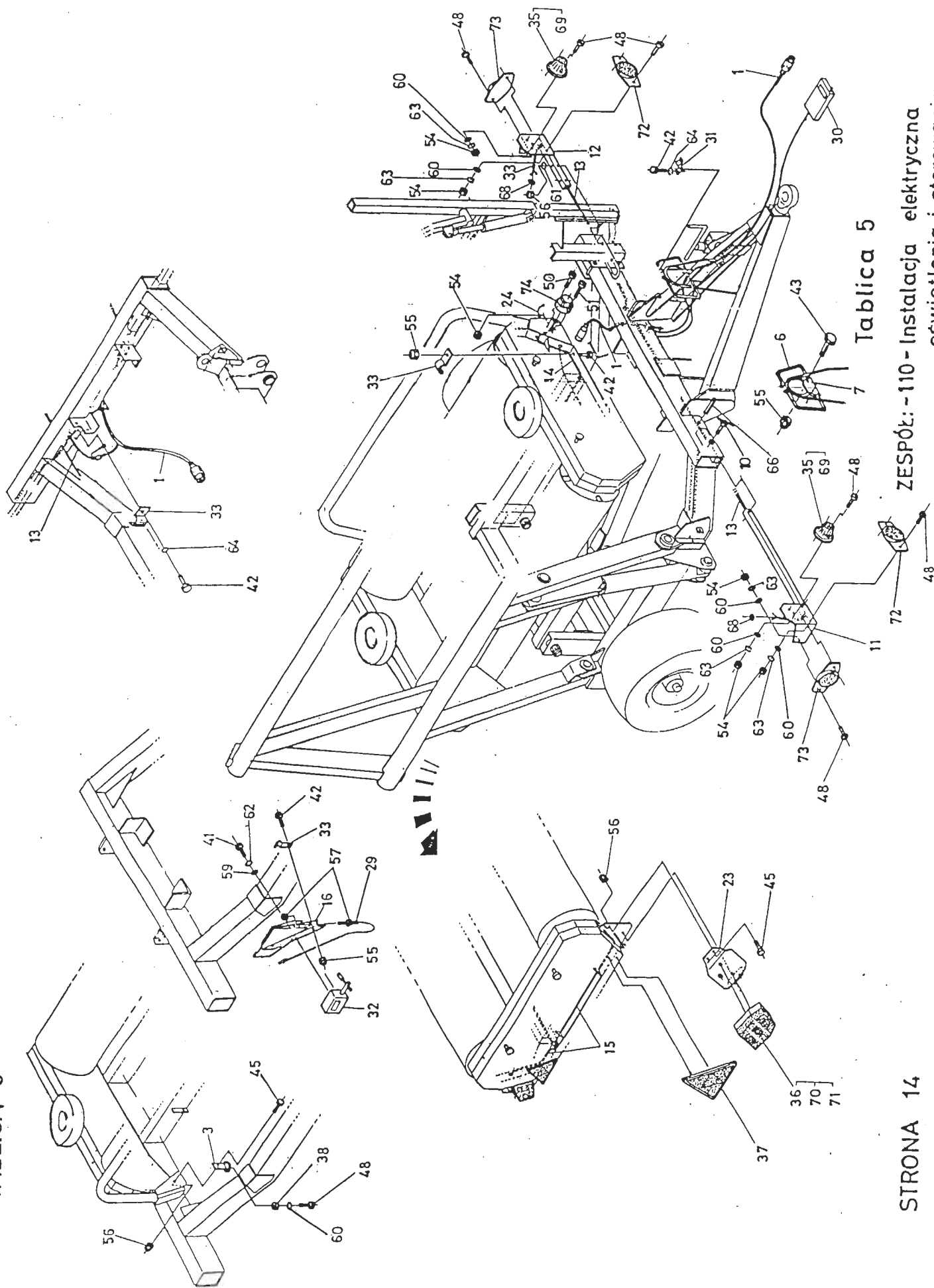
ZESPÓŁ: - 080 - ZESPÓŁ PODAJNIKA I CHWYTAKA TAŚMY

TABLICA 4 - c.d.

Nr na rys.	Nr. rysunku lub normy	Nazwa części	Ilość szt.	Uwagi
	C-5281-080-550.00	PODAJNIK TAŚMY KPL.	1	
70.	D-5281-080-560.00	Rama podajnika spaw.	1	
71.	D-5281-080-570.00	Dźwignia podajnika spaw.	1	
72.	E-5281-080-580.00	Śruba M10 spaw.	2	
73.	E-5281-080-105.00	Sworzeń	1	
74.	E-5281-080-106.00	Rollka	1	
75.	E-1322-169-147	Tulejka	2	
76.	089-000709-1.201	Podkładka 21 x 32 x 1	1	
	D-1600-040-520.01	ZESPÓŁ PODAJĄCY	1	
77.	E-1600-040-530.00	Wspornik rolek kpl. spaw.	1	
78.	E-1600-040-540.00	Rollka gumowana	2	
79.	E-1600-040-560.00	Pokrywa spaw.	1	
80.	E-1600-040-100.10	Koło zębate walcowe z=21	1	
81.	E-1600-040-101.10	Koło zębate walcowe z=34	1	
82.	E-1600-040-110.00	Walek	2	
85.	PN-M-82101	Śruba M 6 x 50 -8.8 -B -Fe/Zn8	2	
86.	PN-M-82215	Wkręt M 6 x 10 -5.8 -B -Fe/Zn8	6	
87.	PN-M-82144	Nakrętka M 6 -8 -B -Fe/Zn8	2	
88.	PN-M-82144	Nakrętka M 12 -8 -B -Fe/Zn8	4	
89.	PN-M-82005	Podkładka 13 Fe/Zn8	10	
90.	PN-M-82008	Podkładka spr. Z 6,1 Fe/Zn8	2	
91.	PN-M-82008	Podkładka spr. Z 12,2 Fe/Zn8	4	
92.	PN-M-86100	Łożysko kulk. zw. 6203 2 RS	4	
95.	E-1600-040-570.10	UCHWYT KPL.	1	
96.	E-1600-040-580.10	Uchwyt kpl. spaw.	1	
97.	E-1600-040-103.10	Krażek II	1	
98.	E-1600-040-105.10	Sprężyna	1	
99.	E-1600-040-122.00	Podkładka	1	
100.	E-1600-040-133.00	Nakrętka	1	
101.	E-1600-040-135.00	Podkładka specjalna	1	
103.	PN-M-85111	Pierścień os. spr. Z 38	1	
105.	E-1600-040-102.00	Krażek I	1	
106.	E-1600-040-130.00	Sprężyna	2	

Nr na rys.	Nr. rysunku lub normy	Nazwa części	Ilość szt.	Uwagi
109.	PN-M-82105	Śruba M 12 x 35 -8.8 -B -Fe/Zn8	2	
110.	PN-M-82175	Nakrętka sam. M 12-8 B-Fe/Zn8	2	
111.	PN-M-82005	Podkładka 13 Fe/Zn8	2	
112.	PN-M-82005	Podkładka 25 Fe/Zn8	2	
113.	PN-M-85023	Kolek spr. 5 x 40	1	
114.	PN-M-85023	Kolek spr. 6 x 28	1	
115.	PN-M-85111	Pierścień os. spr. Z 20	1	
116.	PN-M-85111	Pierścień os. spr. Z 25	2	
117.	PN-M-86002	Smarowniczka St M 6 x 1	1	
130.	5281-080-600.10	CHWYTAK-OBCINACZ TAŚMY	1	
	5281-080-601.10	CHWYTAK-OBCINACZ TAŚMY	1	Z-281/1
132.	5281-080-620.21	Korpus spaw.	1	
133.	5281-080-630.00	Suwak spaw.	1	
	5281-080-631.00	Suwak spaw.	1	Z-281/1
135.	E-5281-080-650.10	Nakładka I	1	
136.	E-5281-080-670.10	Nakładka II	1	
138.	5281-080-200.11	Nóż	2	
139.	E-5281-080-201.11	Płytki dystansowa	1	
140.	E-5281-080-202.10	Podkładka dystansowa 0,3	wę	
141.	E-5281-080-203.10	Podkładka dystansowa 1,0	potr	
142.	E-5281-080-204.00	Tulejka	1	
143.	E-1600-040-130.00	Sprężyna	1	
145.	PN-M-82105	Śruba M 8 x 25 x 40-9B -Fe/Zn8	4	
146.	PN-M-82101	Śruba M 10 x 75 -8.8 -B -Fe/Zn8	1	
147.	PN-M-82175	Nakrętka sam. M 6 -8 -B -Fe/Zn8	4	
148.	PN-M-82175	Nakrętka sam. M 8 -10 -B -Fe/Zn8	6	
149.	PN-M-82175	Nakrętka sam. M 10 -8 -B -Fe/Zn8	1	
150.	PN-M-82030	Podkładka 8,5 Fe/Zn8	2	
151.	PN-M-86002	Smarowniczka St M 6 x 1	2	

TABLICA 5



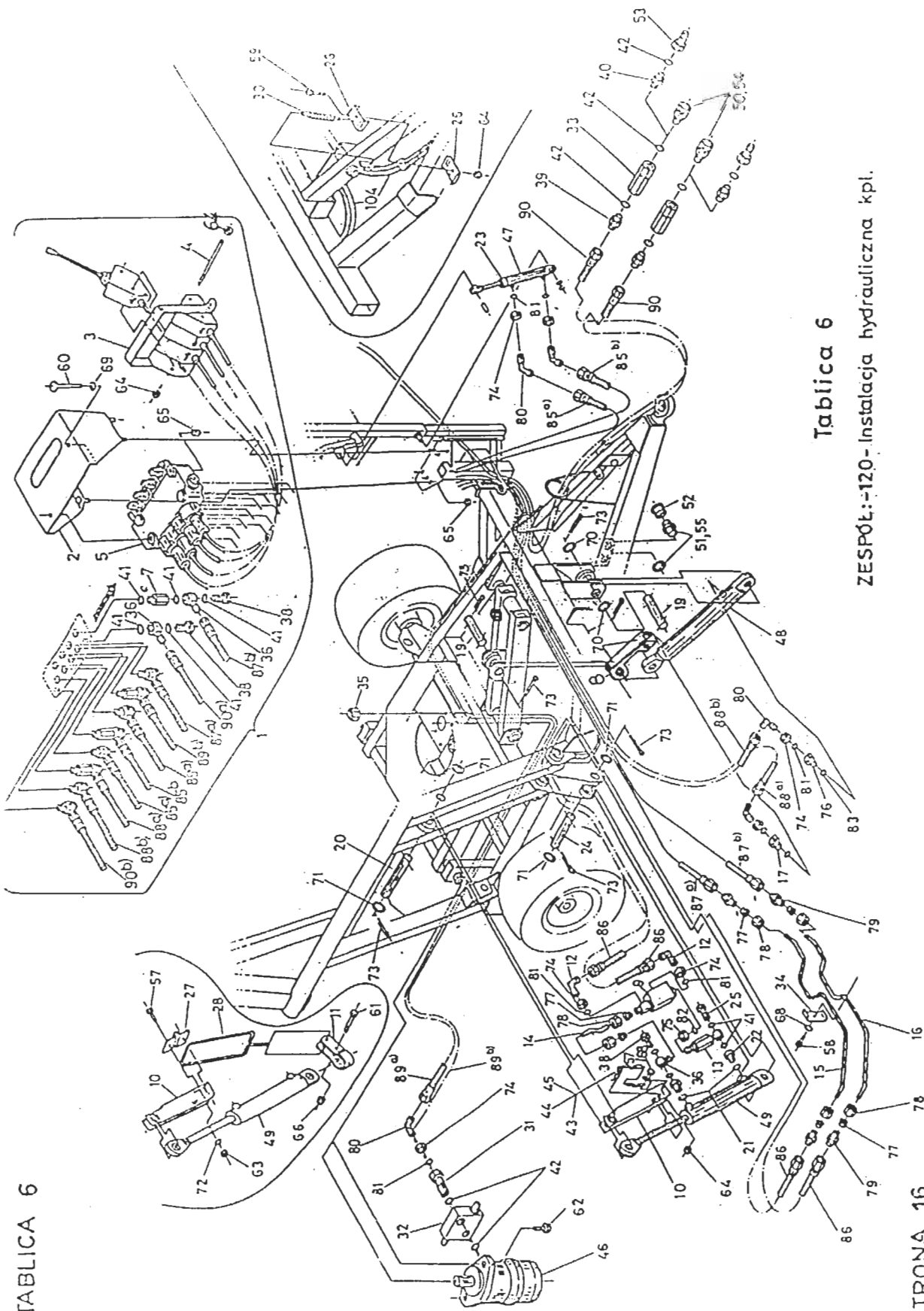
Tablica 5

ZESPÓŁ: ~110 - Instalacja elektryczna
oświetlenia i sterowania

Nr na rys	Nr. rysunku lub normy	Nazwa części	Ilość szt.	Uwagi
	C-5281-110-500.00	INSTAL. ELEKTR.	1	
1.	E-5281-110-520.10	Wiązka przednia kpl.	1	
3.	E-5281-110-570.00	Wspornik magnesu spaw.	1	
6.	E-5281-110-102.00	Przewodnica spręż.	1	
7.	E-5281-110-103.00	Uchwyt spręż.	1	
10.	E-5281-080-580.00	Śruba M10 spaw.	1	
11.	E-5281-150-510.00	Wspornik prawy spaw.	1	
12.	E-5281-150-520.00	Wspornik lewy spaw.	1	
13.	E-5281-150-590.10	Wiązka lamp przednich kpl.--	1	
14.	E-5281-150-600.10	Wiązka stołu kpl.	1	
15.	E-5281-150-610.10	Wiązka lamp tylnych	1	
16.	E-5281-150.720.01	Wspornik czujnika spaw.	1	
23.	D-5281-150-103.00	Błacha lampy	2	
24.	E-5281-150-105.00	Przewód masowy	1	
29		Zbliżen. czujnik kontakt.	1	
	Zamawiać podając	Typ lub nazwę z pozycji 29		
30		Licznik owinąć	1	
	Zamawiać podając	Typ lub nazwę z pozycji 30		
30	E-5281-110-580.00	Sterownik kpl. z czujnikiem	1	Z-28r/i
31.	E-5224-120-100.00	Uchwyt spręż.	2	
32.	S-5270-150-750.00	Licznik bel kpl.	1	
33.	089-002550-0.062	Uchwyt	3	
35.	Z.E.M Kwizdyń	Lampa przednia porzycyjna biała E-92 D/I	2	
36.	PROMIOT	Lampa tylna zespolona		
	Białystok	LT 70 (141)	2	
37.	Sp-nia Września	Urządzenie odbiask. Irójkatne		
		Uo-III-Ac-75	2	
38.	POJ.FER	Magnes Fs35 (34 x 15 x 5,5)	2	
	Skiernewice			

Nr na rys	Nr. rysunku lub normy	Nazwa części	Ilość szt.	Uwagi
41.	PN-M-82105	Śruba M4 x 8 - 8.8 - B - Fe/Zn8	2	
42.	PN-M-82105	Śruba M6 x 16 - 8.8 - B - Fe/Zn8	7	
43.	PN-M-82105	Śruba M6 x 20 - 8.8 - B - Fe/Zn8	2	
45.	PN-M-82105	Śruba M8 x 20 - 8.8 - B - Fe/Zn8	6	
48.	PN-M-82215	Wkręt M5 x 16 - 4.8 - B - Fe/Zn8	13	
50.	PN-M-82215	Wkręt M5 x 30 - 4.8 - B - Fe/Zn8	2	
51.	PN-82215	Wkręt M5 x 40 - 4.8 - B - Fe/Zn8	2	
52.	DIN - 7991	Wkręt M8 x 45 - 4.8 - B - Fe/Zn8	1	
54.	PN-M-82144	Nakrętka M5-5-B-Fe/Zn8	12	
55.	PN-M-82175	Nakrętka sam. M6-8-B-	10	
56.	PN-M-82175	Nakrętka sam. M8-8-B-	9	
57.	PN-M-82153	Nakrętka M12-8-B-Fe/Zn8	2	
59.	PN-M-82005	Podkładka 4,3 Fe/Zn8	2	
60.	PN-M-82005	Podkładka 5,5 Fe/Zn8	12	
61.	PN-M-82005	Podkładka 8,4 Fe/Zn8	2	
62.	PN-M-82008	Podkładka spr. Z.4,1 Fe/Zn8	2	
63.	PN-M-82008	Podkładka spr. Z.5,1 Fe/Zn8	11	
64.	PN-M-82008	Podkładka spr. Z.6,1 Fe/Zn8	1	
66.	PN-M-85023	Kolek spr. 6 x 40	1	
68.	BN-3688-01	Przełotka A 8 x 1	2	
69.	PN-E-85101	Pomocn. żarówka jednoświatł. R 19T5 - 12V - 5W Ba 15s/19	2	
70.	PN-M-85101	Żarówka rurkowa C 11 - 12V - 5W - 5V Ba 15s/19	2	
72.	PN-S-73100	Urządzenia odbiaskowe Uo - I - Ab - 10 (białe)	2	Dopuszcza się urządzenia odbiaskowe Uo - I - 72 - kH
73.	PN-S-73100	Urządzenie odbiaskowe Uo - I - Az - 10 (zólte)	2	
74.	PN-S-76055	Gniazdo złącza wtyczk. 12N	1	

TABLICA 6



Tablica 6

ZESPÓŁ:-120-Instalacja hydrauliczna kpl.

STRONA 16

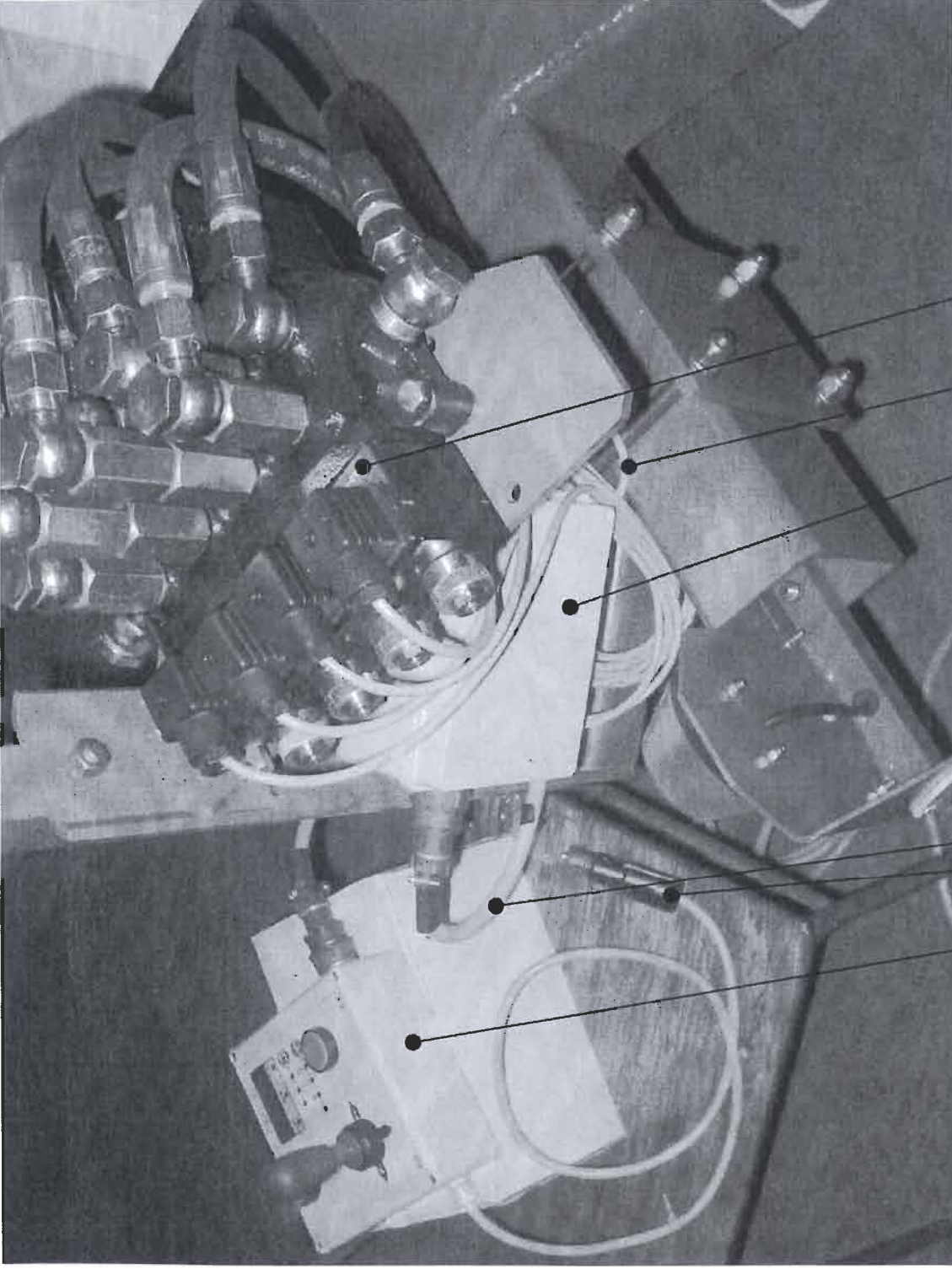
PULPIT STEROWNIKA KPL.
5281-111-590.00

KOLEKTOR KPL.
5281-111-610.00

PRZEWÓD POŚ REDNI
5281-111-600.00

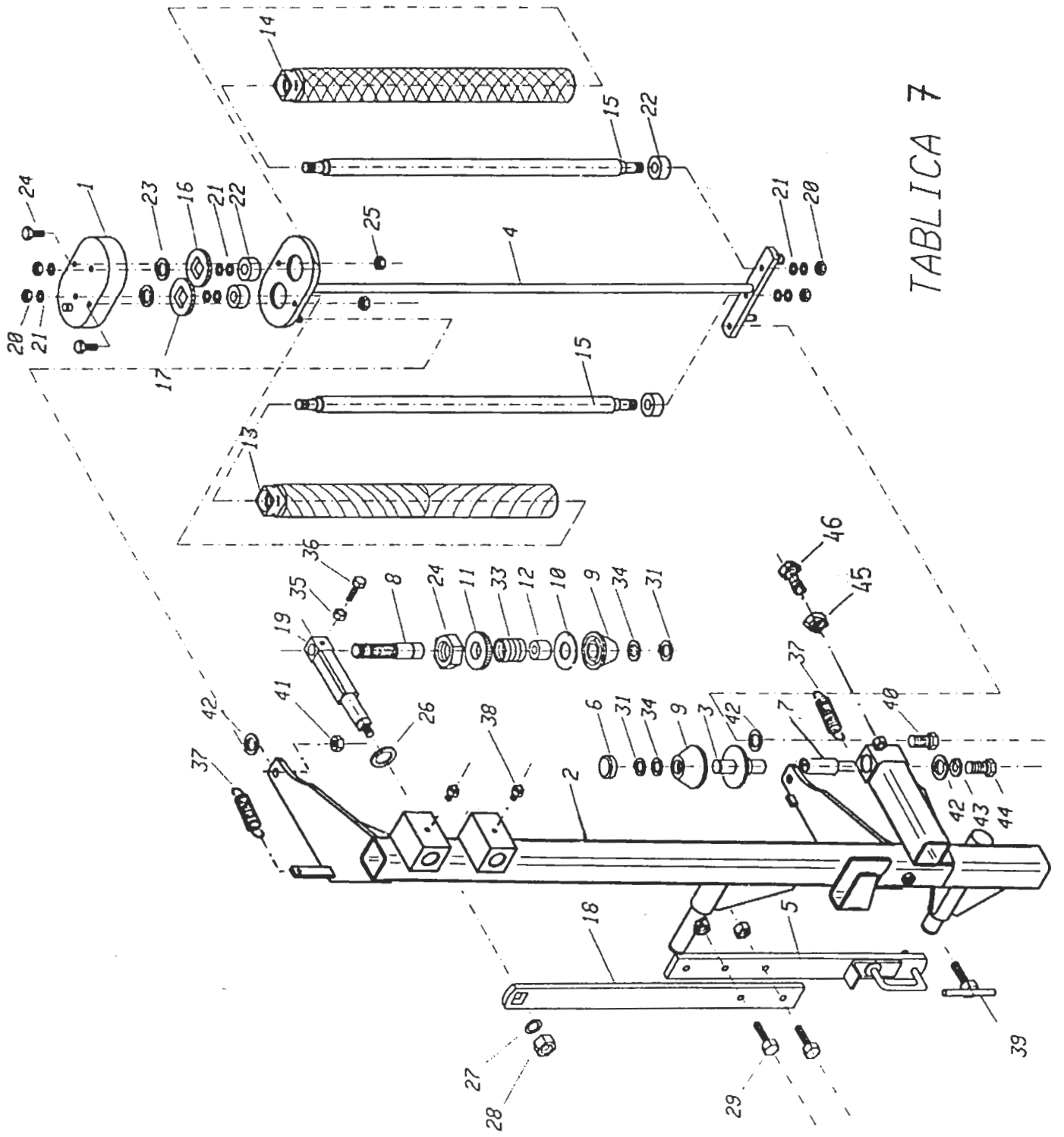
WTYCZKA ZASILANIA
5600-220-123.00
PRZEWÓD Z CZUJNIKIEM
5281-111-610.00

ROZDZIELACZ HYDR. STEROW.
ELEKTRYCZNI
MDE4-GZ(160)-AE1x4-12V



Nr na rysunku lub normy	Nr. rysunku lub normy	Nazwa części	Ilość szt.	Uwagi
	B-5281-120-500.00	INSTALACJA HYDRAUL.	1	
1.	D-5281-120-600.00	Zespół rozdzielacza 3/8" kpl.	1	
	5281-120-601.00	Zespół rozdzielacza elektryczn.	1	Z-281/1
2.	E-5281-120-520.00	Korpus spaw.	1	
3.	5281-000-540.00	Uchwyt sterown spaw.	1	
4.	5281-000-119.00	Szpilka	2	
5.	D-5281-120-610.00	Rozdzielnaz 3/8" kpl.	1	
7.	D-5281-120-201.00	Złączka dystansowa 3/8"	4	
8.	5281-000-450.00	Ccownik blokady	1	
9.	D-5281-130-550.00	Zamek hydraul. Z 60 L. - 1 kpl.	1	
10.	E-5281-130-580.10	Zabezpieczenie spaw.	1	
11.	E-5281-130-590.00	Obejma spaw.	1	
12.	E-5281-130-660.00	Przylączka	2	
13.	D-5281-130-100.00	Łącznik I	1	
14.	E-5281-130-102.10	Rurka hydrauliczna II	1	
15.	E-5281-130-103.11	Rurka hydrauliczna III	1	
16.	E-5281-130-104.11	Rurka hydrauliczna IV	10	
17.	E-5281-130-107.00	Tulejka różnicowa dławik.	1	
19.	E-5281-130-109.00	Sworzeń (D 35 x 152)	2	
20.	E-5281-130-110.10	Sworzeń (D 40 x 272)	1	
21.	E-5281-130-111-00	Pierścień uszczelniaj. 27.3	2	
22.	E-5281-130-112.00	Tulejka różnic. M 27x2 - 3/8"	2	
23.	E-5281-130-113.00	Tulejka	1	
	5281-080-390.00	Tulejka	1	Z-281/1
24.	E-5281-130-114.00	Sworzeń (D 40 x 166)	1	
25.	E-5281-130-115.00	Śruba złączki 3/8"x32 z dław.	1	
26.	E-5281-130-116.00	Obejma	2	
27.	E-5281-130-118.00	Uchwyt sprężyny	1	
28.	E-5281-130-119.00	Sprężyna	1	
30.	E-1600-040-130.00	Sprężyna	1	
31.	E-1600-050-100.00	Złączka specjalna	2	
32.	E-1600-050-510.00	Zawór specjalny ZP - 2 - 00	1	
33.	E-5270-120-540.00	Filtr hydr.FH-160/16-40µ-	2	
34.	E-5261-130-104.00	Obejma	3	
35.	D-5270-100-141.00	Nakrętka belki sterującej	2	
36.	E-5270-120-108.00	Złączka oczkowa 3/8"	11	
38.	E-5270-120-110.00	Śruba złączki 3/8" x 32	11	
39.	E-5270-120-111.00	Złączka 1/2"-M22x1,5 (kr.zach)	2	
40.	E-5270-120-112.00	Złączka 1/2"	2	
41.	E-5270-120-118.00	Podkładka 3/8"	28	
42.	E-5270-120-119.00	Podkładka 1/2" (kraj/kr.zach.)	6/8	
43.	089-000992-0.331	Zatyczka 6,5 Zn	1	
44.	9901293	Łańcuch L = 290	1	
45.	9901316	Pierścień sprężysty	1	

Nr na rysunku lub normy	Nr. rysunku lub normy	Nazwa części	Ilość szt.	Uwagi
46.	PILMET Wrocław	Silnik hydrauliczny SR.200	1	
47.	ZHS Luban Śl.	Cyl.hydraul.C12F-16/40/22/160z	1	
48.	ZHS Luban Śl.	Cyl.hydraul.C12F-16/63/36/320z	1	
49.	ZHS Luban Śl.	Cyl.hydraul.C12F-16/80/45/320z	1	
50.	E-5270-120-550.00	Zawór wt.ZSR5-160-13/200-1/2"	2	8245-270-125-505 kraj
51.		Gniazdo wtycz. ZSR5-160-	2	
52.		Pokręwa ZSR5-160-	2	
53.		Zawór wtycz.ZS-16-13/150-	2	kraj zach.
54.		Zawór wtyczka RPT13.2 G 1/2"	2	Słowacja
55.		Gniazdo wtyczki RPT 13.3	2	
57.	PN-M-82105	Śruba M 6 x 16 -8.8 -B -Fe/Zn8	3	
58.	PN-M-82105	Śruba M 6 x 25 -8.8 -B -Fe/Zn8	4	
59.	PN-M-82105	Śruba M 6 x 35 -8.8 -B -Fe/Zn8	1	
60.	PN-M-82406	Śruba Z. M 8x60 -8.8 -B -Fe/Zn8	2	
61.	PN-M-82101	Śruba M10 x 75 -8.8 -B -Fe/Zn8	1	
62.	PN-M-82101	Śruba M12 x 60 -8.8 -B -Fe/Zn8	2	
63.	PN-M-82144	Nakrętka M 6 -8 -B -Fe/Zn8	2	
64.	PN-M-82175	Nakrętka sam.M 6 -8 -B -Fe/Zn8	4	
65.	PN-M-82175	Nakrętka sam.M 8 -8 -B -Fe/Zn8	6	
66.	PN-M-82175	Nakrętka sam.M10-8-B -Fe/Zn8	1	
68.	PN-M-82005	Podkładka 6,5 Fe/Zn8	8	
69.	PN-M-82005	Podkładka 10,5 Fe/Zn8	2	
70.	PN-M-82005	Podkładka 37 Fe/Zn8	2	
71.	PN-M-82005	Podkładka 40 Fe/Zn8	2	
72.	PN-M-82008	Podkładka spr. Z 6.1 Fe/Zn8	2	
73.	PN-M-82001	Zawleczka S - Zn -6.3 Fe/Zn8	8	
74.	PN-M-73109	Przeciwnakrętka M 16 x 1,5	8	
75.	PN-M-73109	Przeciwnakrętka M 18 x 1,5	1	
76.	PN-M-73123	Tulejka różnicowa 16 - 16/10	1	
77.	PN-M-73137	Pierścień zacinający 16 - 10	6	
78.	PN-M-73139	Nakrętka 16 - 10	6	
79.	PN-M-73141	Korpus złączki 16 - 10	4	
80.	PN-M-73142	Korpus przyl. kolank. 16 - 10	6	
81.	PN-M-86961	Pierścień uszczelniaj. 13.3 x 2,4	8	
82.	PN-M-86961	Pierścień uszczelniaj. 15.3 x 2,4	1	
83.	PN-M-86961	Pierścień uszczelniaj. 19.3 x 2,4	2	
85.	BN-1903-01	Przewód giętki AA-10-800-10/10	2	
86.	BN-1903-01	Przewód giętki AA-10-800-10/10	2	
87.	BN-1903-01	Przewód giętki AA-10-1000-	2	
88.	BN-1903-01	Przewód giętki AA-10-1400-	2	
89.	BN-1903-01	Przewód giętki AA-10-2500-	2	
90.	BN-1903-01	Przewód giętki AA-10-3200-	2	



TABLICA 7

