

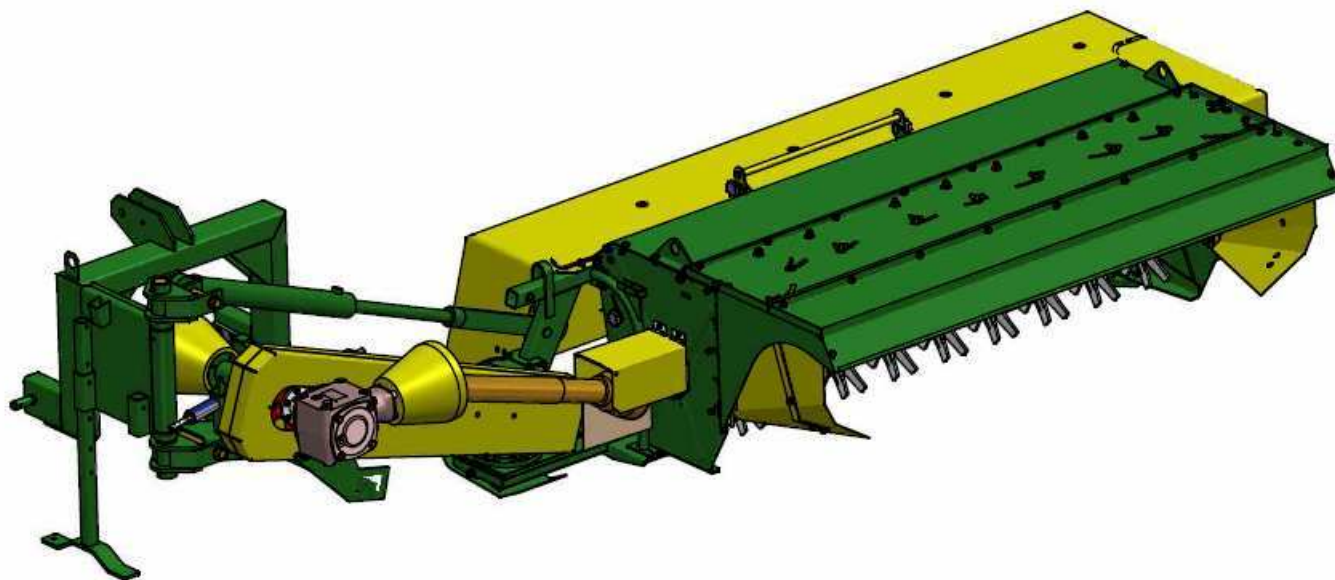


PRODUCENT MASZYN ROLNICZYCH  
**SIPMA S.A.**

ul. Budowlana 26, 20-469 Lublin  
tel. (+48-81) 744-50-71, 744-12-81  
fax (+48-81) 744-09-64

www.sipma.pl, e-mail: info@sipma.pl

***SPULCHNIACZ POKOSÓW  
KOSIARKI ROTACYJNEJ Z-184/1***



***KATALOG CZĘŚCI***

*Wydanie I - 2007*

## **Sposób posługiwania się katalogiem**

Katalog zawiera tablice rysunkowe i tekstowe podzespołów z wyszczególnieniem części montażowych.

Katalogiem należy posługiwać się w następujący sposób:

1. ustalić, w jakim zespole znajduje się potrzebna część;
2. znaleźć odpowiedni rysunek zespołu, a na nim odpowiednią część;
3. kierując się numerem części na rysunku należy odszukać w tabeli odpowiedni numer rysunku lub normy, nazwę części i ilość sztuk.

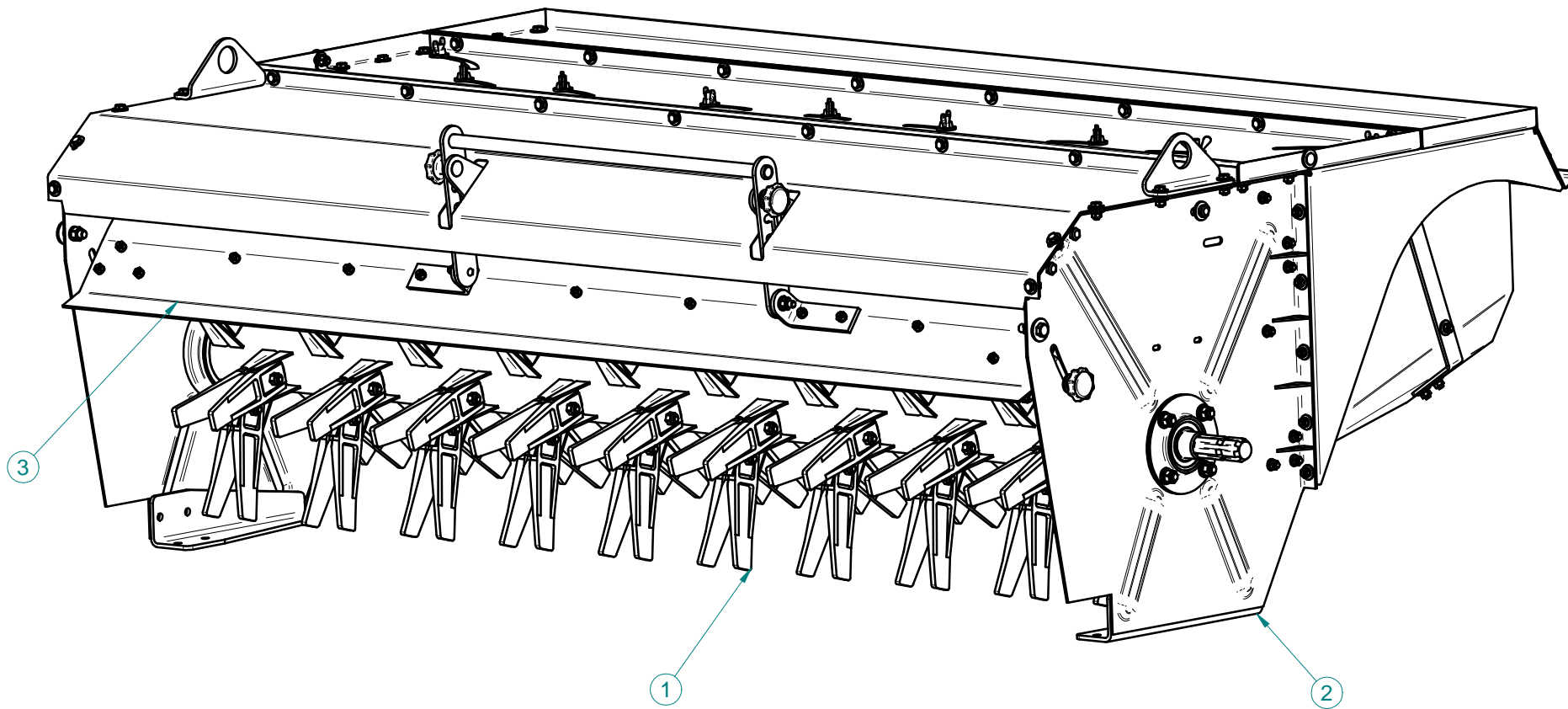
## **Sposób zamawiania części zamiennych**

Przy zamawianiu części zamiennych należy każdorazowo podać:

1. dokładny adres zamawiającego;
2. typ maszyny, nr fabryczny maszyny i rok produkcji;
3. dokładny numer rysunkowy części zamiennej wraz z nazwą i ilością potrzebnych sztuk.

## SPIS TABLIC

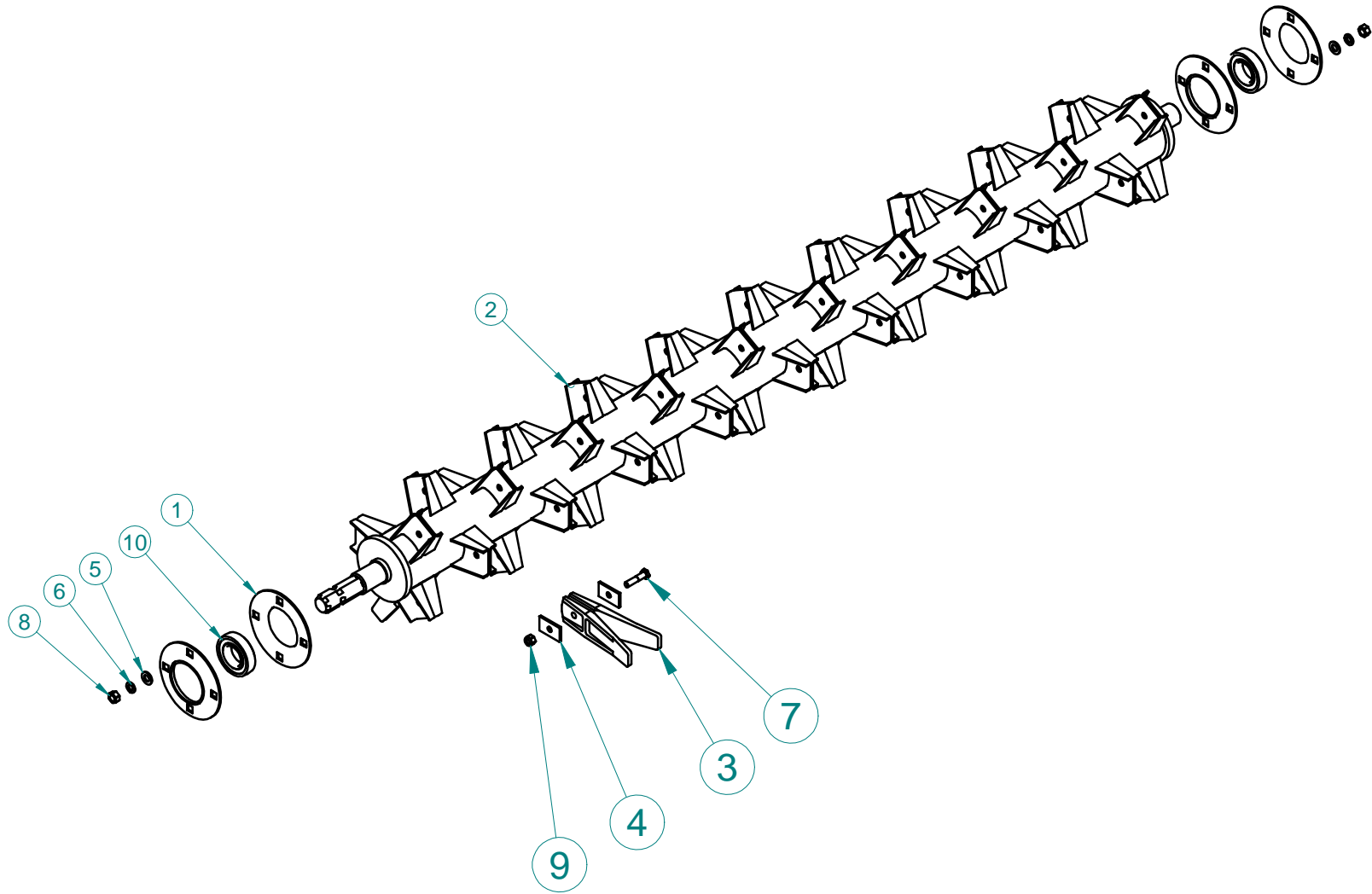
<b>Nr tablicy</b>	<b>Nr zespołu (podzespołu) i nazwa</b>	<b>Strona</b>
Tablica 1	5184-150-500.00 Spulchniacz	4
Tablica 2	5184-151-500.00 Bęben kpl	6
Tablica 3	5184-152-500.00 Obudowa kpl	8
Tablica 4	5184-152-580.00 Kierownica lewa kpl	10
Tablica 5	5184-152-590.00 Kierownica prawa kpl	12
Tablica 6	5184-153-500.00 Klepisko kpl	14
Tablica 7	5184-154-500.00 Zespół napędowy i osłony	16
Tablica 8	5184-155-500.00 Nalepki	18



**5184-150-500.00 Spulchniacz**

Lp	Nr rys / Norma	Nazwa części	Ilość	Nr kodu Tow. - Mat.
1	5184-151-500.00	Bęben kpl	1	
2	5184-152-500.00	Obudowa kpl	1	
3	5184-153-500.00	Klepisko kpl	1	
4				
5				
6				
7				
8				
9				
10				
11				
12				
13				
14				
15				
16				
17				
18				
19				
20				
21				
22				
23				
24				
25				

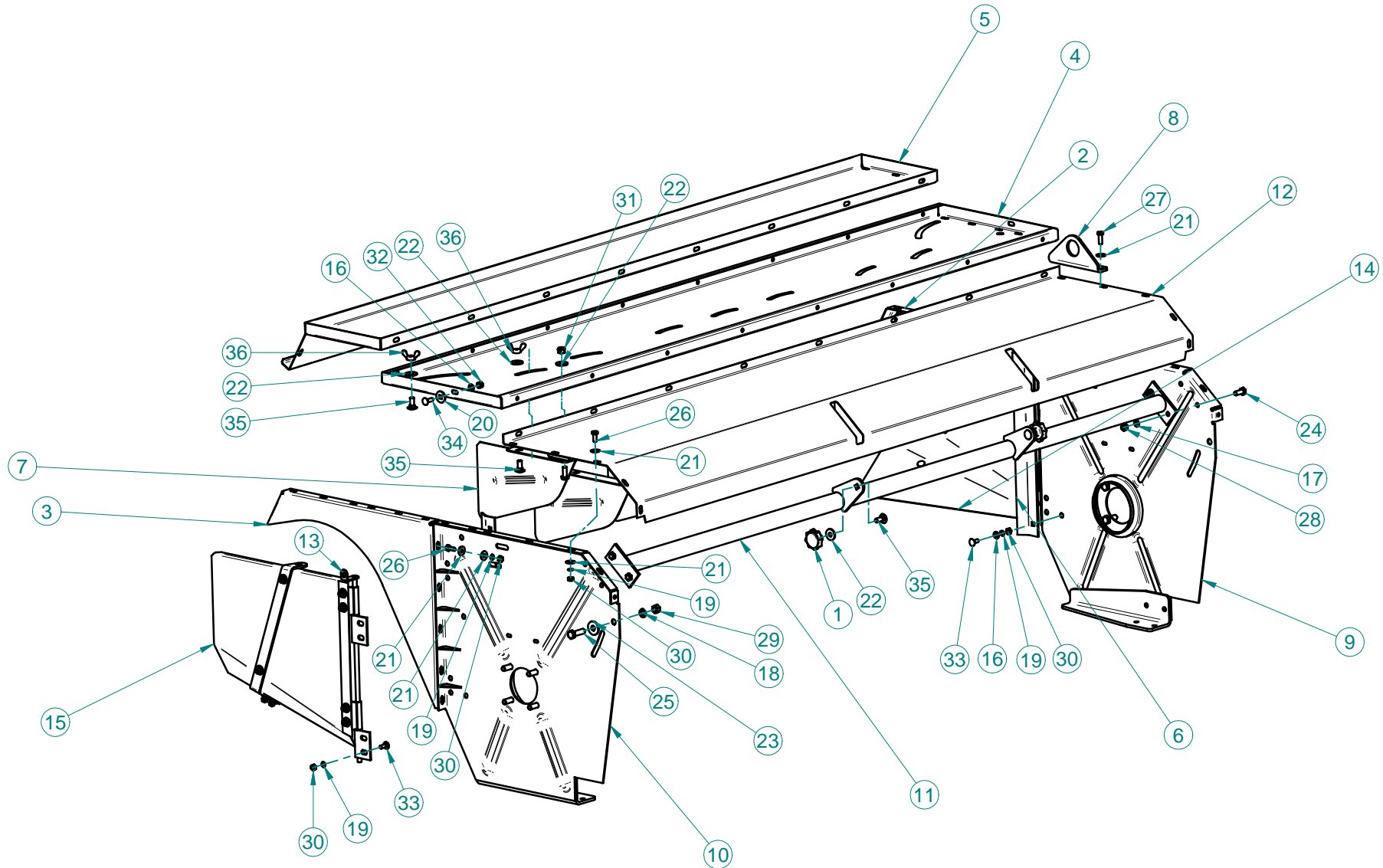
Lp	Nr rys / Norma	Nazwa części	Ilość	Nr kodu Tow. - Mat.
26				
27				
28				
29				
30				
31				
32				
33				
34				
35				
36				
37				
38				
39				
40				
41				
42				
43				
44				
45				
46				
47				
48				
49				
50				



**5184-151-500.00 Bęben kpl**

Lp	Nr rys / Norma	Nazwa części	Ilość	Nr kodu Tow. - Mat.
1	089-001442-0.040	Oprawa blaszana P-208	4	
2	5184-151-510.00	Bęben spaw	1	
3	5523-010-100.00	Palec	114	
4	5523-010-101.00	Nakładka	114	
5	PN-M-82005	Podkładka 13	8	
6	PN-M-82008	Podkładka spr. Z 12,2	8	
7	PN-M-82101	Śruba M10x45-8,8-B	57	
8	PN-M-82144	Nakrętka M12-8-B	8	
9	PN-M-82175	Nakrętka samozab. M10-8-B	57	
10	PN-M-86120	Łożysko kulkowe zwykłe D-20	2	
11				
12				
13				
14				
15				
16				
17				
18				
19				
20				
21				
22				
23				
24				
25				

Lp	Nr rys / Norma	Nazwa części	Ilość	Nr kodu Tow. - Mat.
26				
27				
28				
29				
30				
31				
32				
33				
34				
35				
36				
37				
38				
39				
40				
41				
42				
43				
44				
45				
46				
47				
48				
49				
50				

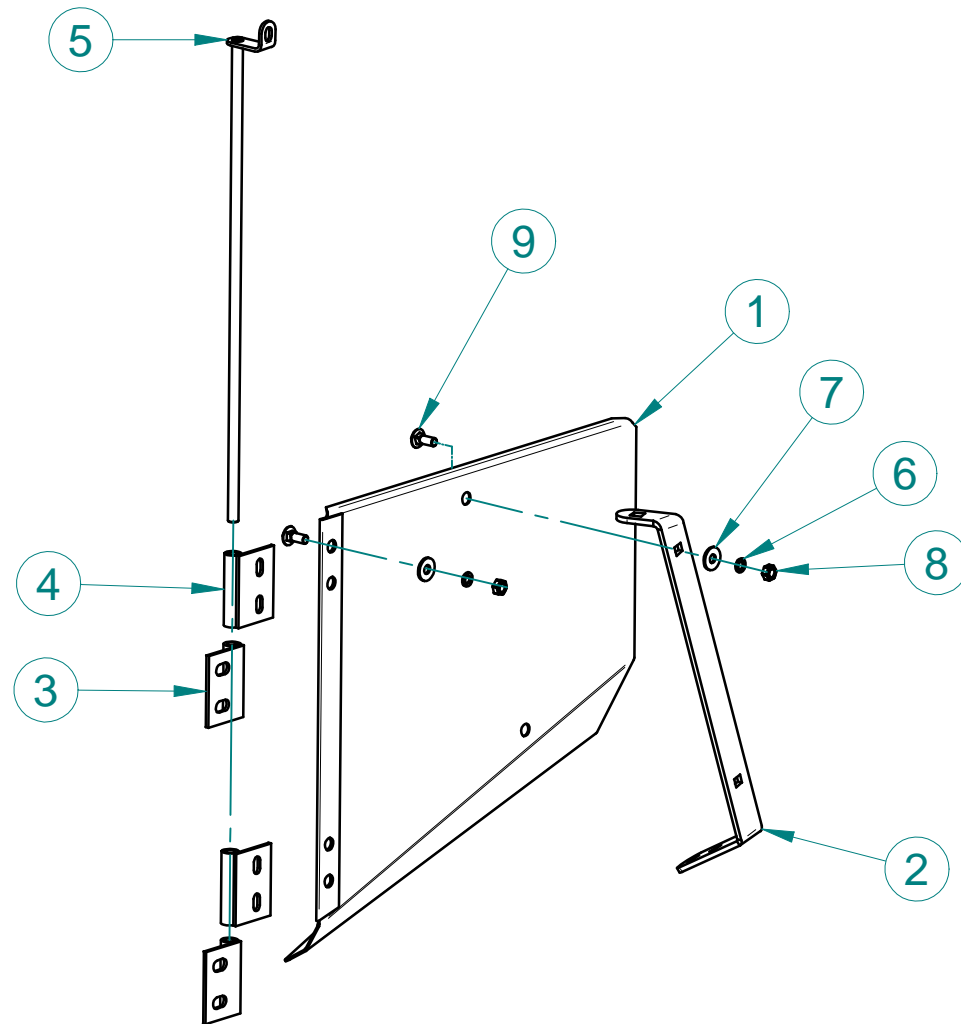




**5184-152-500.00 Obudowa kpl**

Lp	Nr rys / Norma	Nazwa części	Ilość	Nr kodu Tow. - Mat.
1	462078 kat. MOSS	Pokrętko żeńskie 3-50-M10	2	
2	5184-152-111.00	Ośłona boczna lewa	1	
3	5184-152-112.00	Ośłona boczna prawa	1	
4	5184-152-113.00	Pokrywa	1	
5	5184-152-114.00	Ośłona tylna	1	
6	5184-152-115.00	Ośłona zawiasów	2	
7	5184-152-125.00	Łopatka	7	
8	5184-152-126.00	Uchwyt transportowy	2	
9	5184-152-510.00	Bok lewy spaw	1	
10	5184-152-520.00	Bok prawy spaw	1	
11	5184-152-530.00	Belka poprzeczna	1	
12	5184-152-540.00	Ośłona górna spaw	1	
13	5184-152-570.00	Oś zawiasu spaw	2	
14	5184-152-580.00	Kierownica lewa kpl	1	
15	5184-152-590.00	Kierownica prawa kpl	1	
16	PN-M-82005	Podkładka 8,4	16	
17	PN-M-82008	Podkładka spr. Z 10,2	4	
18	PN-M-82008	Podkładka spr. Z 12,2	2	
19	PN-M-82008	Podkładka spr. Z 8,2	68	
20	PN-M-82019	Podkładka B9	2	
21	PN-M-82030	Podkładka okrągła 8,5	104	
22	PN-M-82030	Podkładka okrągła 10,5	18	
23	PN-M-82030	Podkładka okrągła 13	2	
24	PN-M-82105	Śruba M10x25-8,8-B	11	
25	PN-M-82105	Śruba M12x40-8,8-B	2	

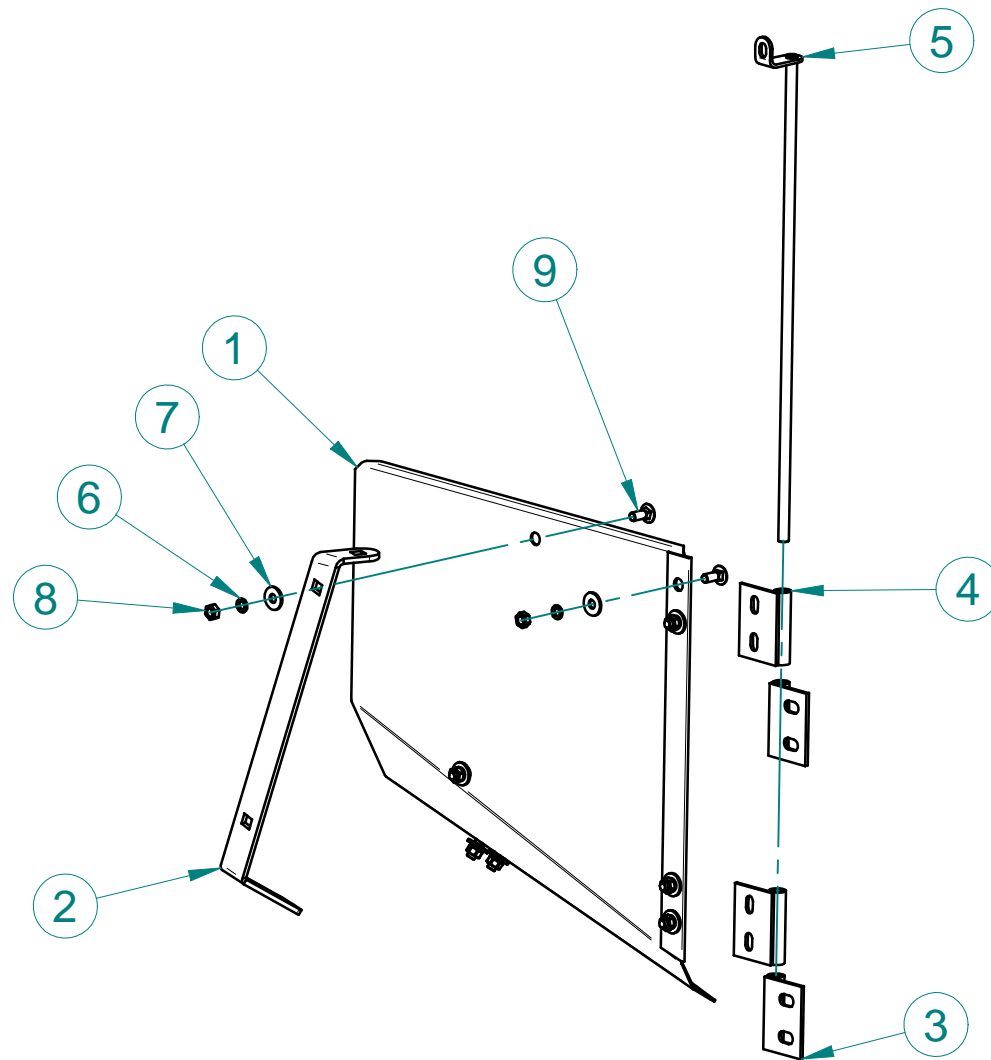
Lp	Nr rys / Norma	Nazwa części	Ilość	Nr kodu Tow. - Mat.
26	PN-M-82105	Śruba M8x20-8,8-B	50	
27	PN-M-82105	Śruba M8x25-8,8-B	4	
28	PN-M-82144	Nakrętka M10-8-B	4	
29	PN-M-82144	Nakrętka M12-8-B	2	
30	PN-M-82144	Nakrętka M8-8-B	68	
31	PN-M-82175	Nakrętka samozab. M10-8-B	7	
32	PN-M-82175	Nakrętka samozab. M8-8-B	2	
33	PN-M-82406	Śruba M 8x20-8,8	14	
34	PN-M-82406	Śruba M 8x25-8,8	2	
35	PN-M-82406	Śruba M10x25-8,8	11	
36	PN-M-82439	Nakrętka skrzydełkowa M10	9	
37				
38				
39				
40				
41				
42				
43				
44				
45				
46				
47				
48				
49				
50				



**5184-152-580.00 Kierownica lewa kpl**

Lp	Nr rys / Norma	Nazwa części	Ilość	Nr kodu Tow. - Mat.
1	5184-152-121.00	Kierownica lewa	1	
2	5184-152-123.00	Płaskownik lewy	1	
3	5184-152-550.00	Zawiasa pozioma	2	
4	5184-152-560.00	Zawiasa pionowa	2	
5	5184-152-570.00	Oś zawiasu spaw	1	
6	PN-M-82008	Podkładka spr. Z 8,2	8	
7	PN-M-82030	Podkładka okrągła 8,5	8	
8	PN-M-82144	Nakrętka M8-8-B	8	
9	PN-M-82406	Śruba M 8x20-8,8	8	
10				
11				
12				
13				
14				
15				
16				
17				
18				
19				
20				
21				
22				
23				
24				
25				

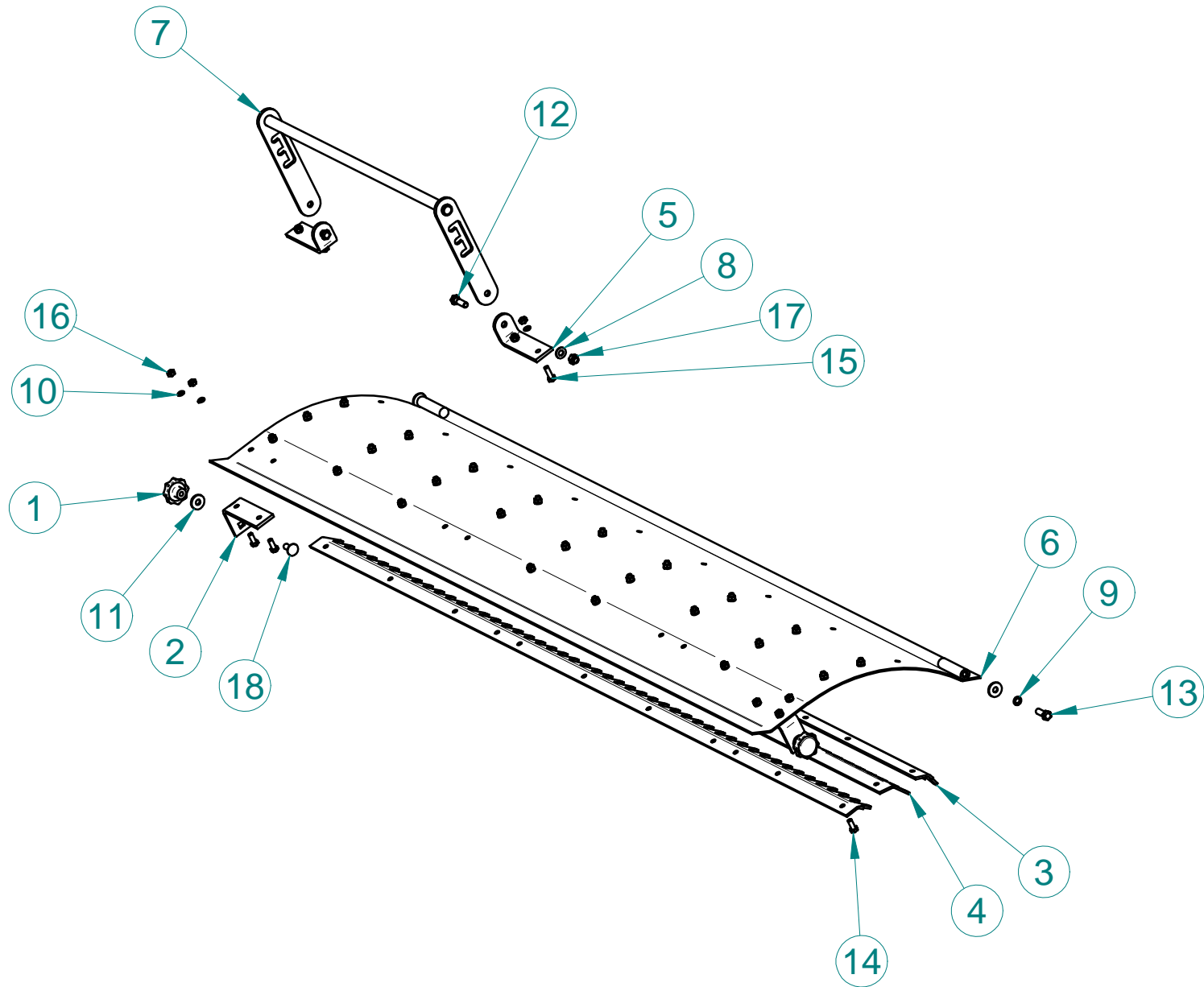
Lp	Nr rys / Norma	Nazwa części	Ilość	Nr kodu Tow. - Mat.
26				
27				
28				
29				
30				
31				
32				
33				
34				
35				
36				
37				
38				
39				
40				
41				
42				
43				
44				
45				
46				
47				
48				
49				
50				



**5184-152-590.00 Kierownica prawa kpl**

Lp	Nr rys / Norma	Nazwa części	Ilość	Nr kodu Tow. - Mat.
1	5184-152-122.00	Kierownica prawa	1	
2	5184-152-124.00	Płaskownik prawy	1	
3	5184-152-550.00	Zawiasa pozioma	2	
4	5184-152-560.00	Zawiasa pionowa	2	
5	5184-152-570.00	Oś zawiasu spaw	1	
6	PN-M-82008	Podkładka spr. Z 8,2	8	
7	PN-M-82030	Podkładka okrągła 8,5	8	
8	PN-M-82144	Nakrętka M8-8-B	8	
9	PN-M-82406	Śruba M 8x20-8,8	8	
10				
11				
12				
13				
14				
15				
16				
17				
18				
19				
20				
21				
22				
23				
24				
25				

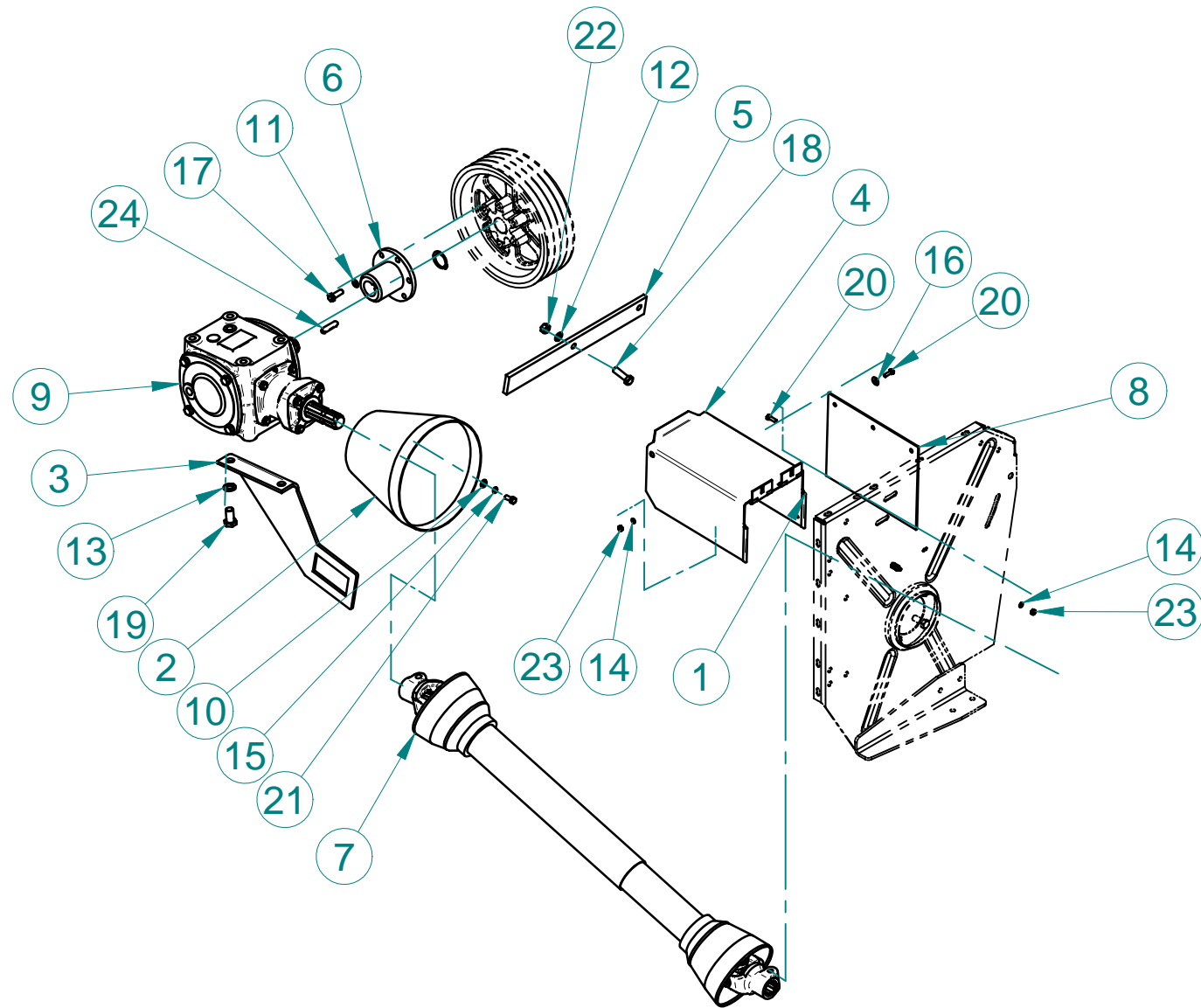
Lp	Nr rys / Norma	Nazwa części	Ilość	Nr kodu Tow. - Mat.
26				
27				
28				
29				
30				
31				
32				
33				
34				
35				
36				
37				
38				
39				
40				
41				
42				
43				
44				
45				
46				
47				
48				
49				
50				



**5184-153-500.00 Klepisko kpl**

Lp	Nr rys / Norma	Nazwa części	Ilość	Nr kodu Tow. - Mat.
1	462078 kat. MOSS	Pokrętko żeńskie 3-50-M10	2	
2	5184-153-102.00	Płaskownik I	2	
3	5184-153-103.00	Grzebień I	2	
4	5184-153-104.00	Grzebień II	1	
5	5184-153-105.00	Płaskownik II	2	
6	5184-153-510.00	Klepisko spaw	1	
7	5184-153-520.00	Dźwignia sterująca	2	
8	PN-M-82005	Podkładka 10,5	2	
9	PN-M-82008	Podkładka spr. Z 10,2	2	
10	PN-M-82008	Podkładka spr. Z 8,2	33	
11	PN-M-82030	Podkładka okrągła 10,5	4	
12	PN-M-82101	Śruba M10x35-8,8-B	2	
13	PN-M-82105	Śruba M10x30-8,8-B	2	
14	PN-M-82105	Śruba M8x20-8.8-B	29	
15	PN-M-82105	Śruba M8x25-8.8-B	4	
16	PN-M-82144	Nakrętka M8-8-B	33	
17	PN-M-82175	Nakrętka samozab. M10-8-B	2	
18	PN-M-82406	Śruba M10x25-8,8	2	
19				
20				
21				
22				
23				
24				
25				

Lp	Nr rys / Norma	Nazwa części	Ilość	Nr kodu Tow. - Mat.
26				
27				
28				
29				
30				
31				
32				
33				
34				
35				
36				
37				
38				
39				
40				
41				
42				
43				
44				
45				
46				
47				
48				
49				
50				

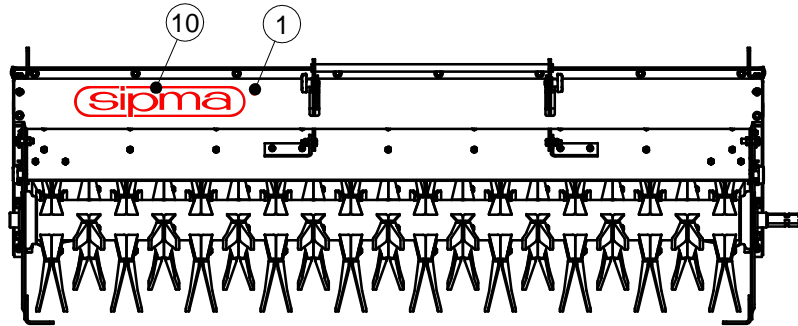




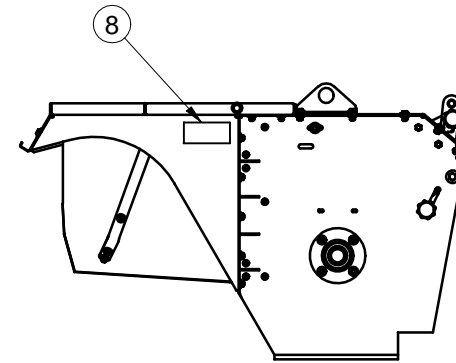
**5184-154-500.00 Zespól napędowy i osłony**

Lp	Nr rys / Norma	Nazwa części	Ilość	Nr kodu Tow. - Mat.
1	34075 kat. MOSS	Oslona krawędzi 2mm	2	
2	41703 Bondioli-Pavesi	Oslona wału	1	
3	5184-154-101.00	Wspornik	1	
4	5184-154-520.00	Oslona spaw	1	
5	5523-030-104.00	Płaskownik	1	
6	5523-030-510.00	Piasta spaw	1	
7	5523-030-530.00	Wał napędowy	1	
8	5523-050-106.00	Oslona obczna	1	
9	MB-05-00.00	Skrzynia przekładniowa	1	
10	PN-M-82005	Podkładka 8,4	4	
11	PN-M-82008	Podkładka spr. Z 10,2	6	
12	PN-M-82008	Podkładka spr. Z 12,2	2	
13	PN-M-82008	Podkładka spr. Z 16,3	2	
14	PN-M-82008	Podkładka spr. Z 6,1	5	
15	PN-M-82008	Podkładka spr. Z 8,2	4	
16	PN-M-82030	Podkładka okrągła 6,5	7	
17	PN-M-82105	Śruba M10x30-8.8-B	6	
18	PN-M-82105	Śruba M12x40-8.8-B	2	
19	PN-M-82105	Śruba M16x30-8.8-B	2	
20	PN-M-82105	Śruba M6x20-8.8-B	5	
21	PN-M-82105	Śruba M8x20-8.8-B	4	
22	PN-M-82144	Nakrętka M12-8-B	2	
23	PN-M-82144	Nakrętka M6-8-B	5	
24	PN-M-85005	Wpust pryzmatyczny A 10x8x4	1	
25	PN-M-85111	Pierścień osadczy spr. Z 35	1	

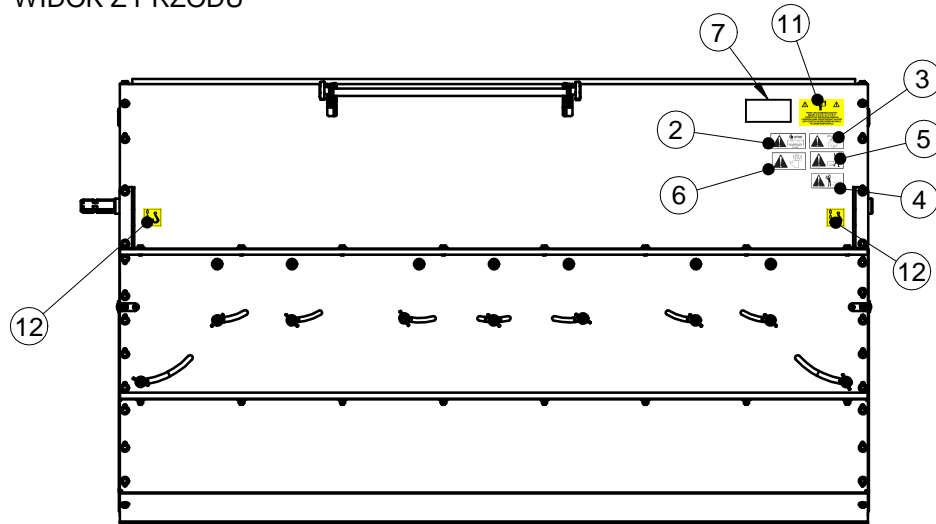
Lp	Nr rys / Norma	Nazwa części	Ilość	Nr kodu Tow. - Mat.
26				
27				
28				
29				
30				
31				
32				
33				
34				
35				
36				
37				
38				
39				
40				
41				
42				
43				
44				
45				
46				
47				
48				
49				
50				



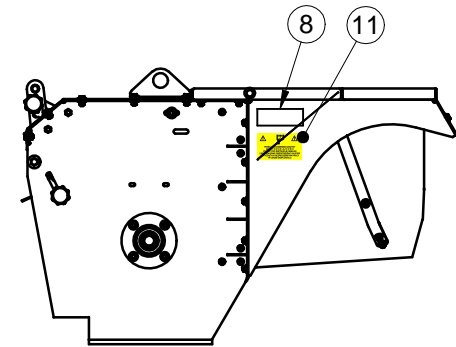
WIDOK Z PRZODU



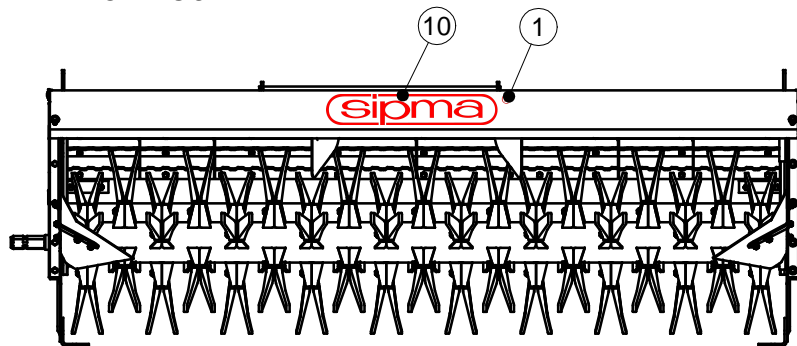
WIDOK Z PRAWEJ STRONY



WIDOK Z GÓRY



WIDOK Z LEWEJ STRONY



WIDOK Z TYŁU



**5184-155-500.00 Nalepki**

Lp	Nr rys / Norma	Nazwa części	Ilość	Nr kodu Tow. - Mat.
1	2060-100-102.00	Nalepka R średnica 30mm	2	
2	5184-110-101.00	Nalepka I	1	
3	5184-110-102.00	Nalepka II	1	
4	5184-110-103.00	Nalepka III	1	
5	5184-110-104.00	Nalepka IV	1	
6	5184-110-105.00	Nalepka V	1	
7	5184-110-106.00	Nalepka VI	1	
8	5184-110-107.00	Nalepka VII	2	
9	5184-155-100.00	Nalepka I	1	
10	5224-100-105.00	Nalepka firmowa	2	
11	5276-170-125.00	Nalepka - uwaga czytaj instr.	2	
12	5276-170-148.00	Nalepka - zaczep na hak	2	
13				
14				
15				
16				
17				
18				
19				
20				
21				
22				
23				
24				
25				

Lp	Nr rys / Norma	Nazwa części	Ilość	Nr kodu Tow. - Mat.
26				
27				
28				
29				
30				
31				
32				
33				
34				
35				
36				
37				
38				
39				
40				
41				
42				
43				
44				
45				
46				
47				
48				
49				
50				