

sipma®

PRODUCENT MASZYN ROLNICZYCH

SIPMA S.A.

ul. Budowlana 26, 20-469 Lublin

tel. (+48-81) 744-50-71, 744-12-81

fax (+48-81) 744-09-64

www.sipma.pl, e-mail: info@sipma.pl

KOSIARKA ROTACYJNA

Z-184



KATALOG CZĘŚCI

Wydanie VII

Sposób posługiwania się katalogiem

Katalog zawiera tablice rysunkowe i tekstowe podzespołów z wyszczególnieniem części montażowych.

Katalogiem należy posługiwać się w następujący sposób:

1. ustalić, w jakim zespole znajduje się potrzebna część;
2. znaleźć odpowiedni rysunek zespołu, a na nim odpowiednią część;
3. kierując się numerem części na rysunku należy odszukać w tabeli odpowiedni numer rysunku lub normy, nazwę części i ilość sztuk.

Sposób zamawiania części zamiennych

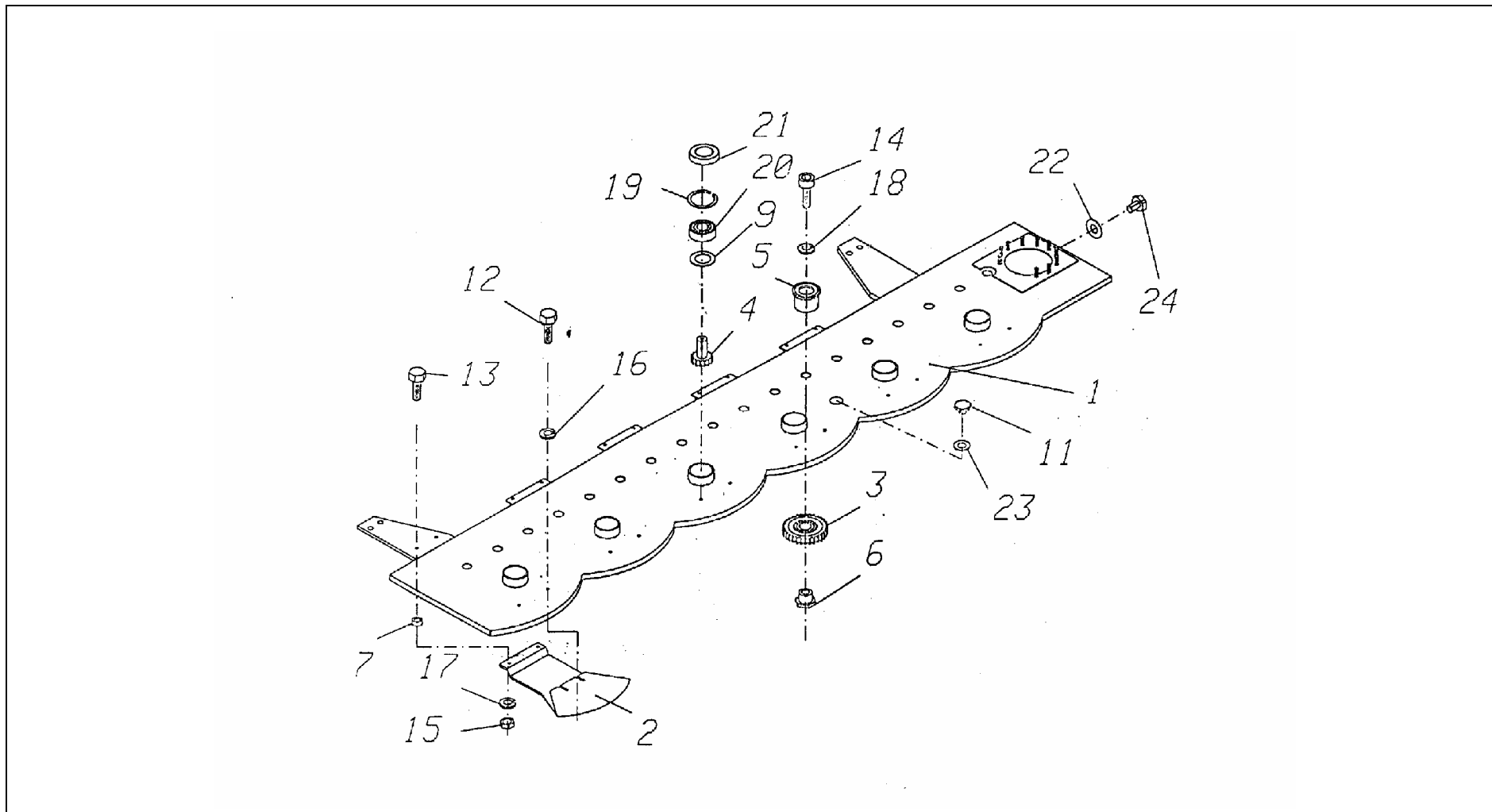
Przy zamawianiu części zamiennych należy każdorazowo podać:

1. dokładny adres zamawiającego;
2. typ maszyny, nr fabryczny maszyny i rok produkcji;
3. dokładny numer rysunkowy części zamiennej wraz z nazwą i ilością potrzebnych sztuk.

SPIS TABLIC

Nr tablicy	Nr zespołu (podzespołu) i nazwa	Strona
Tablica 1	5184-010-600.10 - Belka nożowa kpl.	5
Tablica 2	5284-020-500.01 - Przekładnia kąтова kpl.	7
Tablica 3	5184-030-500.01 - Rama kpl.	9
Tablica 4	5184-040-600.00 - Zespół tnący kpl.	11
Tablica 5	5184-050-500.01 - Napęd kpl.	13
Tablica 6	5184-060-500.10 - Instalacja hydrauliczna kpl.	17
Tablica 7	5184-070-500.20 - Odkładnice kpl.	19
Tablica 8	5184-080-500.11 - Osłona belki nożowej kpl.	21
Tablica 9	5184-090-500.00 - Sprężyna odciążająca kpl.	23
Tablica 10	5184-100-500.01 - Bezpiecznik kpl.	25
Tablica 11	5184-120-500.00 - Wyposażenie	27

Tablica 1

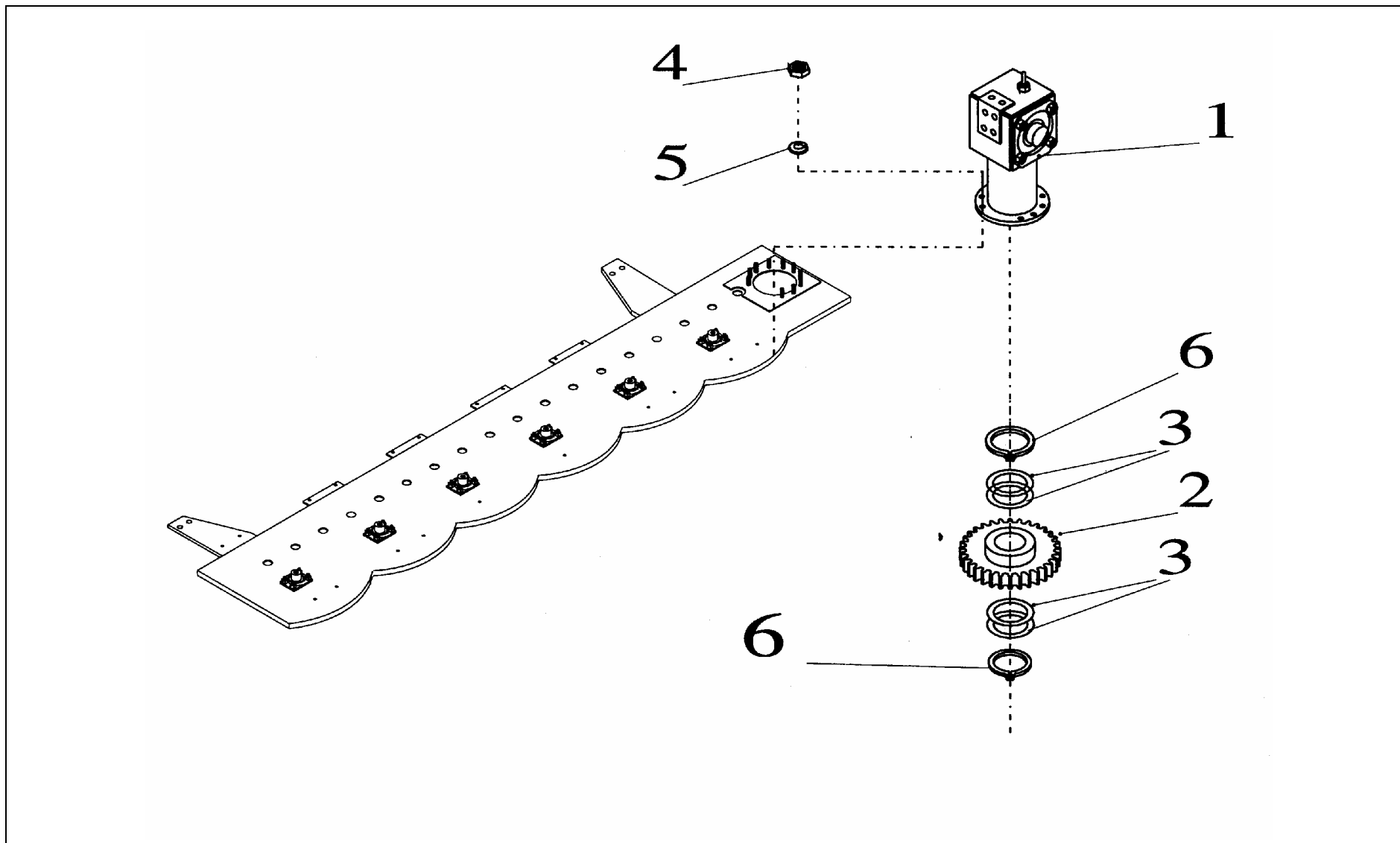


Zespół : 010 - Belka nożowa

Zespół : 010 - Belka nożowa
Tablica 1

Nr na rys.	Nr rys. lub normy	Nazwa części	Ilość sztuk	Nr kodu Towarowo - Materiałowego
	S-5184-010-600.10	Belka kpl.	1	8245-184-016-008
1	D-5184-010-610.10	Belka spaw.	1	8245-184-061-100
2	D-5184-010-560.00	Płoza spaw.	4	8245-184-015-608
3	E-5184-010-570.01	Koło z = 32 kpl.	18	8245-184-015-700
	5184-010-640.00	Płoza spaw lewa	1	
	5184-010-650.00	Płoza spaw prawa	1	
4	D-5184-010-202.01	Koło z = 14	6	8245-184-012-020
5	E-5184-010-121.00	Tulejka dociskowa	18	8245-184-011-210
6	E-5184-010-122.00	Nakrętka .	18	8245-184-011-222
7	E-5184-010-124.00	Tulejka	12	8245-184-011-248
9	E-5184-010-227.00	Podkładka	6	8245-184-012-227
11	2231/03-01-001	Korek M22x1,5	1	
	5184-080-106.10	Płaskownik	2	
12	PN-85/M-82105	Śruba M8x16-8.8-B-Fe/Zn8	12	
13	PN-85/M-82105	Śruba M8x25-8.8-B-Fe/Zn8	12	
14	PN-74/M-82302	Śruba M12x30-8.8-B-Fe/Zn8	18	
15	PN-86/M-82144	Nakrętka M8-8-B-Fe/Zn8	12	
16	PN-78/M-82005	Podkładka 8,4-Fe/Zn8	12	
17	PN-77/M-82008	Podkładka spr. Z 8,2- Fe/Zn8	12	
18	PN-77/M-82008	Podkł. spręż. Z12,2 -Fe/Zn8	18	
19	PN-81/M-85111	Pierścień os. spr. W72	6	
20	PN-85/M-86100	Łożysko kulkowe skośne 3306	6	
21	PN-72/M-86964	Pierścień uszczelniający A45x72x10	6	
22	5184-010-230.00	Podkładka	1	
23	BN-76/3611-07	Uszczelka 11.1.04	1	
24	BN-71/M-1902-21	Korek AM12St	1	

Tablica 2

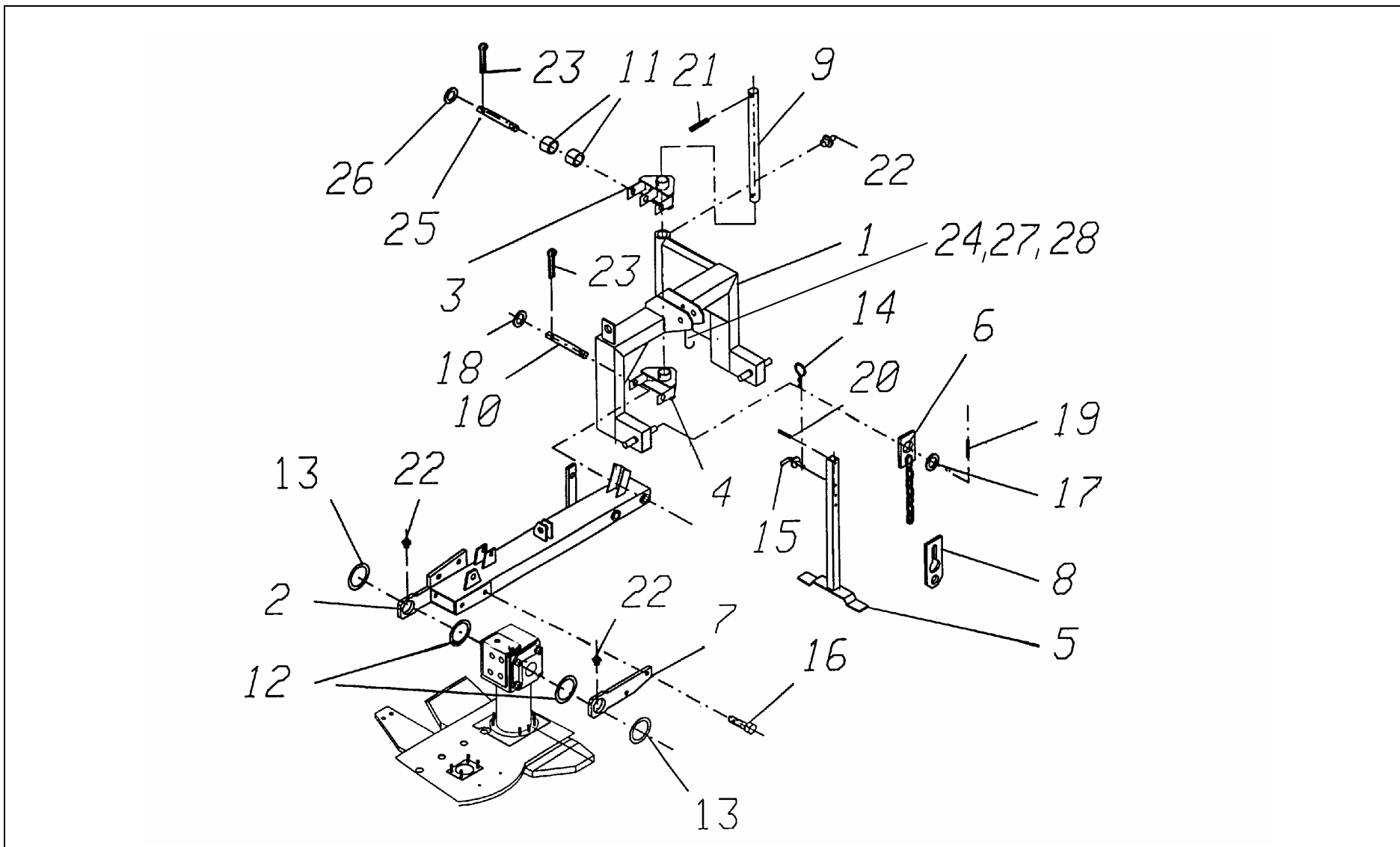


Zespół : 020 – Przekładnia kąтова kpl

Zespół : 020 – Przekładnia kąтова kpl.**Tablica 2**

Nr na rys.	Nr rys. lub normy	Nazwa części	Ilość sztuk	Nr kodu towarowo-materiałowego
	S-5184-020-500.01	Przekładnia kąтова kpl.	1	8245-184-025-005
1	PK-08-01/01	Przekładnia	1	8245-184-020-013
2	E-5184-020-100.01	Koło Z=32 kpl.	1	8245-184-015-700
3	E-5261-050-137.00	Podkładka 40x52x1	4	8245-261-051-373
4	PN-86/M-82144	Nakrętka M12-8-B-Fe/Zn8	10	
5		Podkładka Nord-Lock Standart NL12	10	
6	PN-81/M-85111	Pierścień os.spr. Z38	2	

Tablica 3

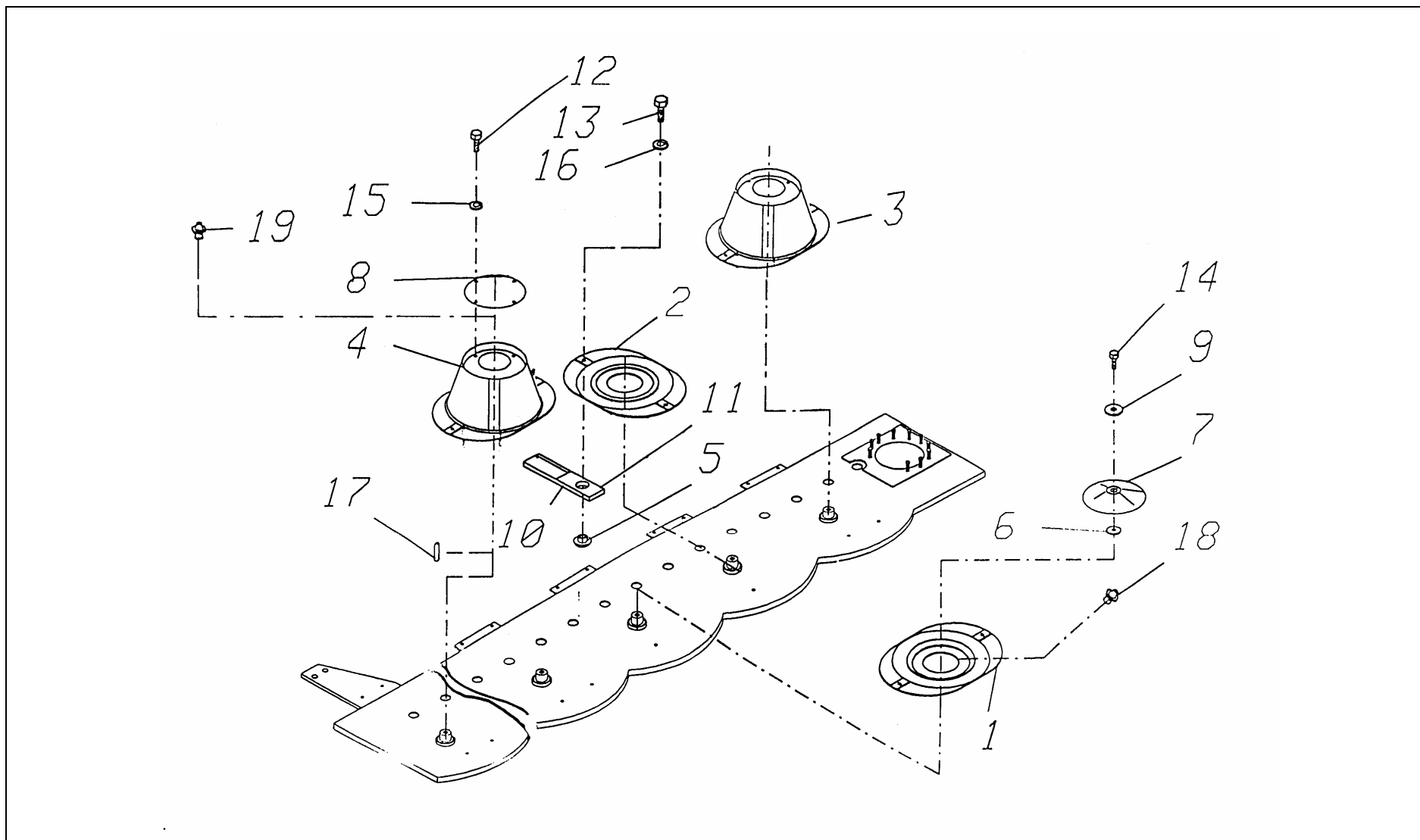


Zespół : 030 – Rama kpl.

Zespół : 030 – Rama kpl.
Tablica 3

Nr na rys.	Nr rys. lub normy	Nazwa części	Ilość sztuk	Nr kodu towarowo-materiałowego
	S-5184-030-500.01	Rama kpl.	1	8245-184-035-003
1	D-5184-030-510.12	Rama spaw.	1	8245-184-035-105
2	D-5184-030-520.01	Belka spaw.	1	8245-184-035-207
3	E-5184-030-530.20	Uchwyt górny	1	8245-184-035-309
4	E-5184-030-540.20	Uchwyt dolny	1	8245-184-035-400
5	E-5184-030-550.00	Podpora	1	8245-184-035-502
6	E-5184-030-560.00	Łańcuch kpl.	1	8245-184-035-604
7	E-5184-030-124.00	Płaskownik I	1	8245-184-031-257
8	E-5184-030-134.00	Płytki zaczepu	1	8245-184-031-346
9	E-5184-030-135.10	Oś pionowa	1	8245-184-031-359
10	E-5184-030-136.11	Sworzeń belki	1	8245-184-031-361
11	E-5184-030-137.10	Tuleja	2	8245-184-031-374
12	E-5184-030-138.00	Podkładka	wg. potrzeb	8245-184-031-387
13	E-5184-030-139.10	Tuleja ślizgowa	2	8245-184-031-39
14	E-089-000992-0.091	Zawlecza	1	8245-223-890-834
15	E-8912-010-102.00	Przetyczka	1	8245-223-890-847
16	PN-85/M-82105	Śruba M20x1,5x50-8.8-B-Fe/Zn8	2	
17	PN-91/M-85023	Podkładka 25 Fe/Zn8	1	
18	PN-91/M-82004	Podkładka 30 Fe/Zn8	3	
19	PN-89/M-85023	Kołek spręż. 8x40	1	
20	PN-89/M-85023	Kołek spręż. 8x50	1	
21	PN-89/M-85023	Kołek spręż. 16x60	2	
22	PN-76/M-86002	Smarownicza StM8x1	3	
23	PN-76/M-82001	Zawlecza 6,3x50 Fe/Zn8	4	
24	5184-030-143.00	Pręt wału	1	
25	5184-030-144.00	Sworzeń górny	1	
26	PN-91/M-82004	Podkładka 36 Fe/Zn8	1	
27	PN-91/M-82005	Podkładka 13 Fe/Zn8	1	
28	PN-86/M-82175	Nakrętka samozabezp. M12-8-B-Fe/Zn8	1	

Tablica 4

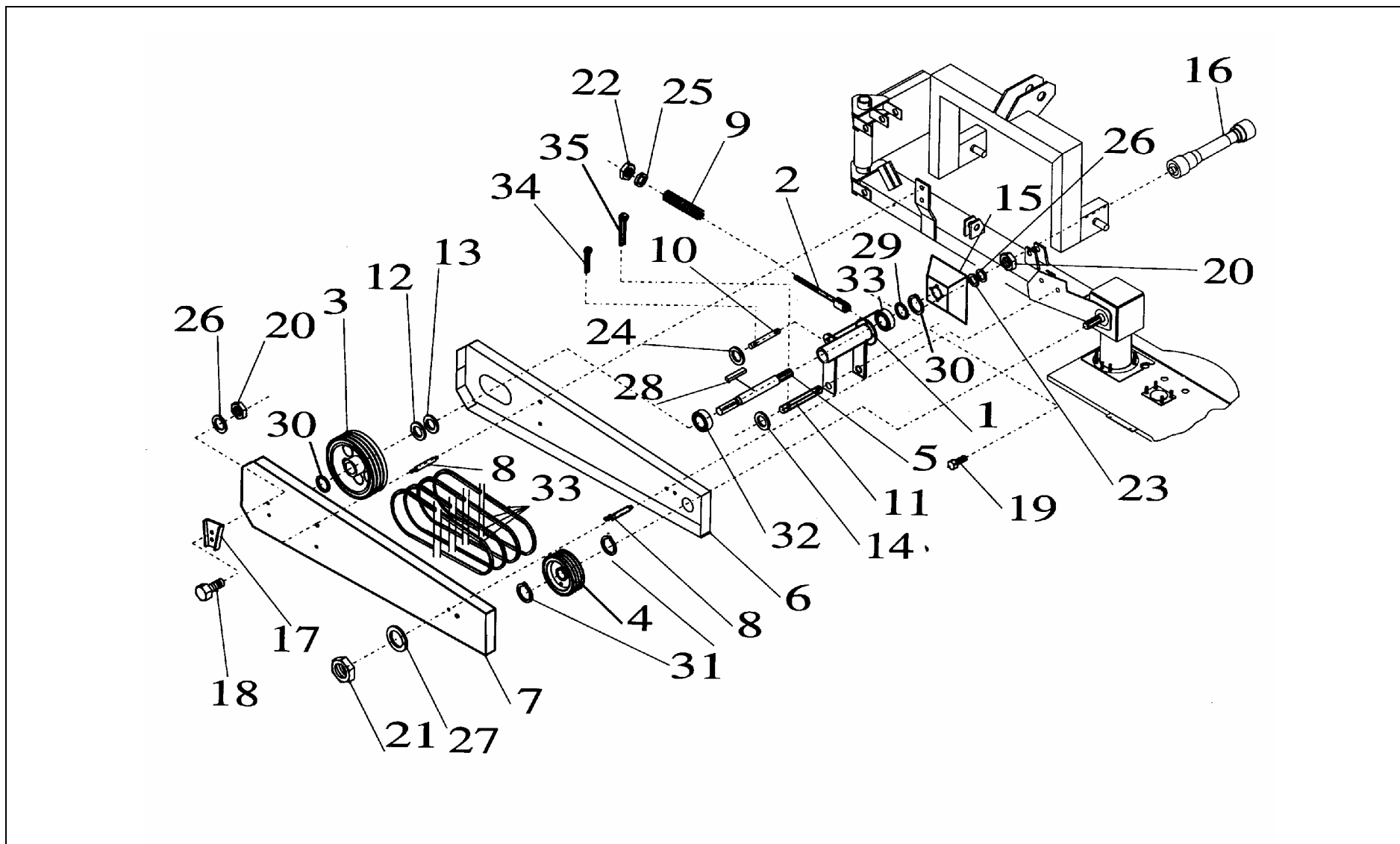


Zespół : 040 – Zespół tnący kpl.

Zespół : 040 – Zespół tnący kpl.
Tablica 4

Nr na rys.	Nr rys. lub normy	Nazwa części	Ilość sztuk	Nr kodu towarowo-materiałowego
	S-5184-040-600.00	Zespół tnący kpl..	1	
1	D-5184-040-610.00	Talerz spaw.prawy	2	
2	D-5284-040-620.00	Talerz spaw.lewy	2	
3	D-5184-040-630.00	Talerz ze stożkiem prawy	1	
4	D-5284-040-640.00	Talerz ze stożkiem lewy	1	
5	E-5184-040-107.00	Nakrętka noża	12	8245-184-041-077
6	E-5184-040-108.10	Podkładka	6	8245-184-041-080
7	D-5184-040-109.10	Pokrywa	4	8245-184-041-092
8	E-5184-040-210.00	Pokrywa stożka	2	8245-184-041-100
9	E-5184-040-111.00	Sprężyna talerzowa	6	8245-184-041-112
10	580290966-Rasspe	Nóż lewy	6	
11	580290955-Rasspe	Nóż prawy	6	
12	PN-85/M-82105	Śruba M8x16- 8.8-B-Fe/Zn8	8	
13	PN-85/M-82105	Śruba M10x1,25x20-10.9-B-Fe/Zn8	12	
14	PN-85/M-82105	Śruba M12x1,25x30-10.9-B-Fe/Zn8	6	
15	PN-77/M-82008	Podkł. spręż. Z8,2-Fe/Zn8	8	
16	PN-77/M-82008	Podkł. spręż. Z10,2-Fe/Zn8	12	
17	PN-70/M-85005	Wpust pryzmatyczny B 8x7x25	6	
18	PN-76/M86002	Smarownicza StM6x1	4	
19	PN-76/M86002	Smarownicza kątowa StM6x1/45°	2	

Tablica 5

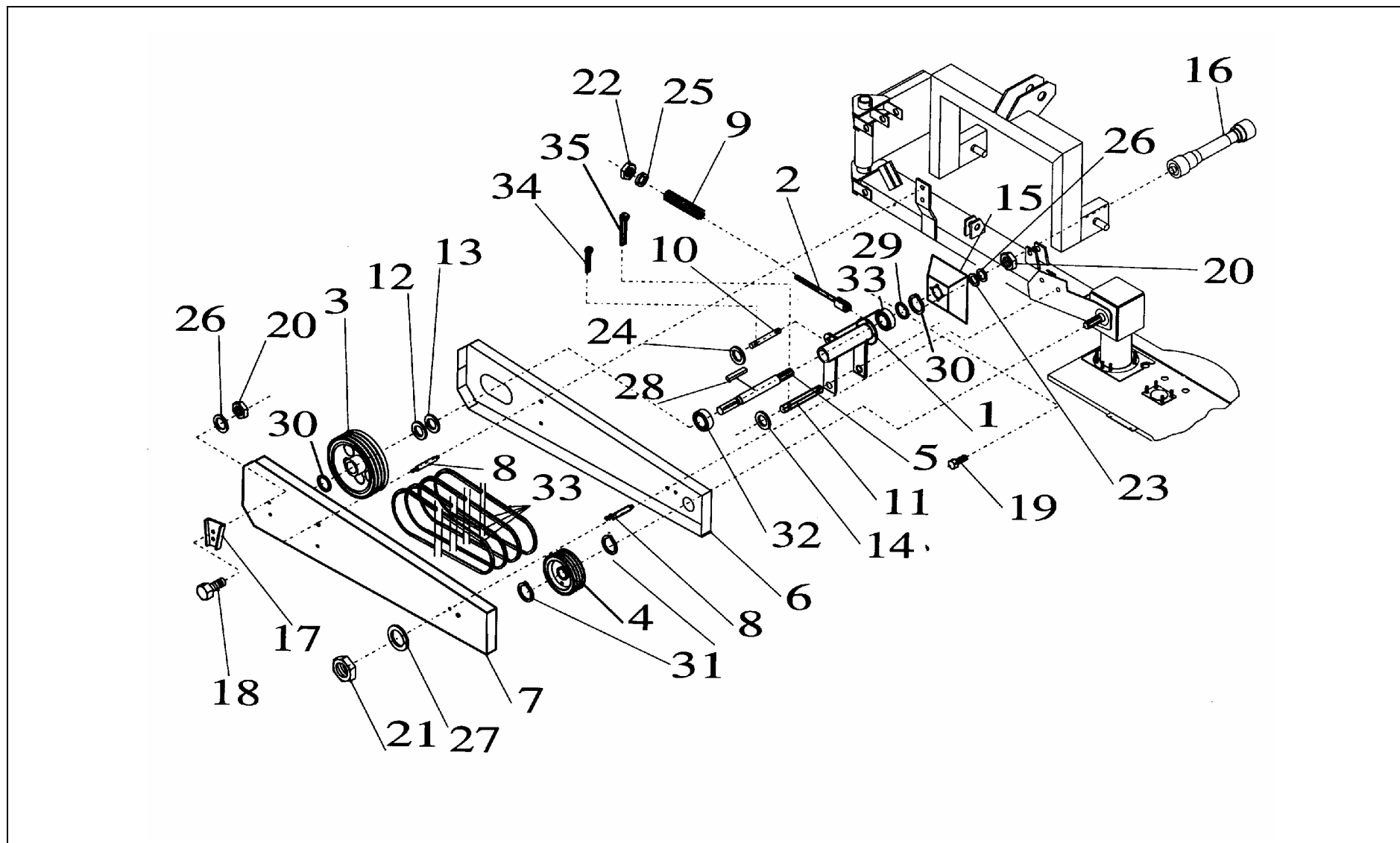


Zespół : 050 – Zespół napędowy kpl.

Zespół : 050 – Zespół napędowy kpl.
Tablica 5

Nr na rys.	Nr rys. lub normy	Nazwa części	Ilość sztuk	Nr kodu towarowo-materiałowego
	S-5184-050-500.01	Zespół napędowy kpl..	1	8245-184-055-000
1	D-5184-050-510.01	Oprawa WPM	1	8245-184-055-101
2	E-5184-050-520.00	Napinacz	1	8245-184-055-203
3	D-5183-050-001.00	Koło pasowe dp=280	1	8245-184-050-018
4	D-5184-050-002.00	Koło pasowe dp=180	1	8245-184-050-020
5	D-5184-050-100.00	Wałek napędowy (WPM)	1	8245-184-051-006
6	D-5184-050-105.00	Ośłona przednia	1	8245-184-051-050
7	D-5183-050-106.00	Ośłona tylna	1	8245-184-051-062
8	E-5184-050-107.00	Pręt	4	8245-184-051-075
9	E-5184-050-110.00	Sprężyna napinacza	1	8245-184-051-108
10	E-5184-050-111.00	Sworzeń napinacza	1	8245-184-051-110
11	E-5184-030-136.11	Sworzeń belki	1	8245-184-101-002
12	E-5270-070-183.00	Podkładka 35x50x2	wg potrzeb	8245-270-071-839
13	E-5270-070-184.00	Podkładka 35x50x1	wg potrzeb	8245-270-071-841
14	PN-91/M-82004	Podkładka 30 Fe/Zn8	2	
15	Kat. Bondioli - Pavesi	517000H02 Ośłona wału	1	
16	6R-602-4-BA-J601	Wał przegubowo-teleskopowy	1	
17	1692080M1	Gniazdo trójkąta	1	
18	PN-85/M-82105	Śruba M8x16-8.8-B-Fe/Zn8	2	
19	PN-85/M-82105	Śruba M8x20-8.8-B-Fe/Zn8	4	
20	PN-86/M-82144	Nakrętka M8-8-B-Fe/Zn8	6	
21	PN-86/M-82144	Nakrętka M12-8-B-Fe/Zn8	8	
22	PN-86/M-82144	Nakrętka M16-8-B-Fe/Zn8	1	
23	PN-78/M-82005	Podkładka 8,4 Fe/Zn8	4	
24	PN-78/M-82005	Podkładka 17 Fe/Zn8	2	
25	PN-59/M-82030	Podkładka okr. 17 Fe/Zn8	1	
26	PN-77/M-82008	Podkł. spręż. Z 8,2 Fe/Zn8	6	
27	PN-77/M-82008	Podkł. spręż. Z 12,2 Fe/Zn8	8	

Tablica 5

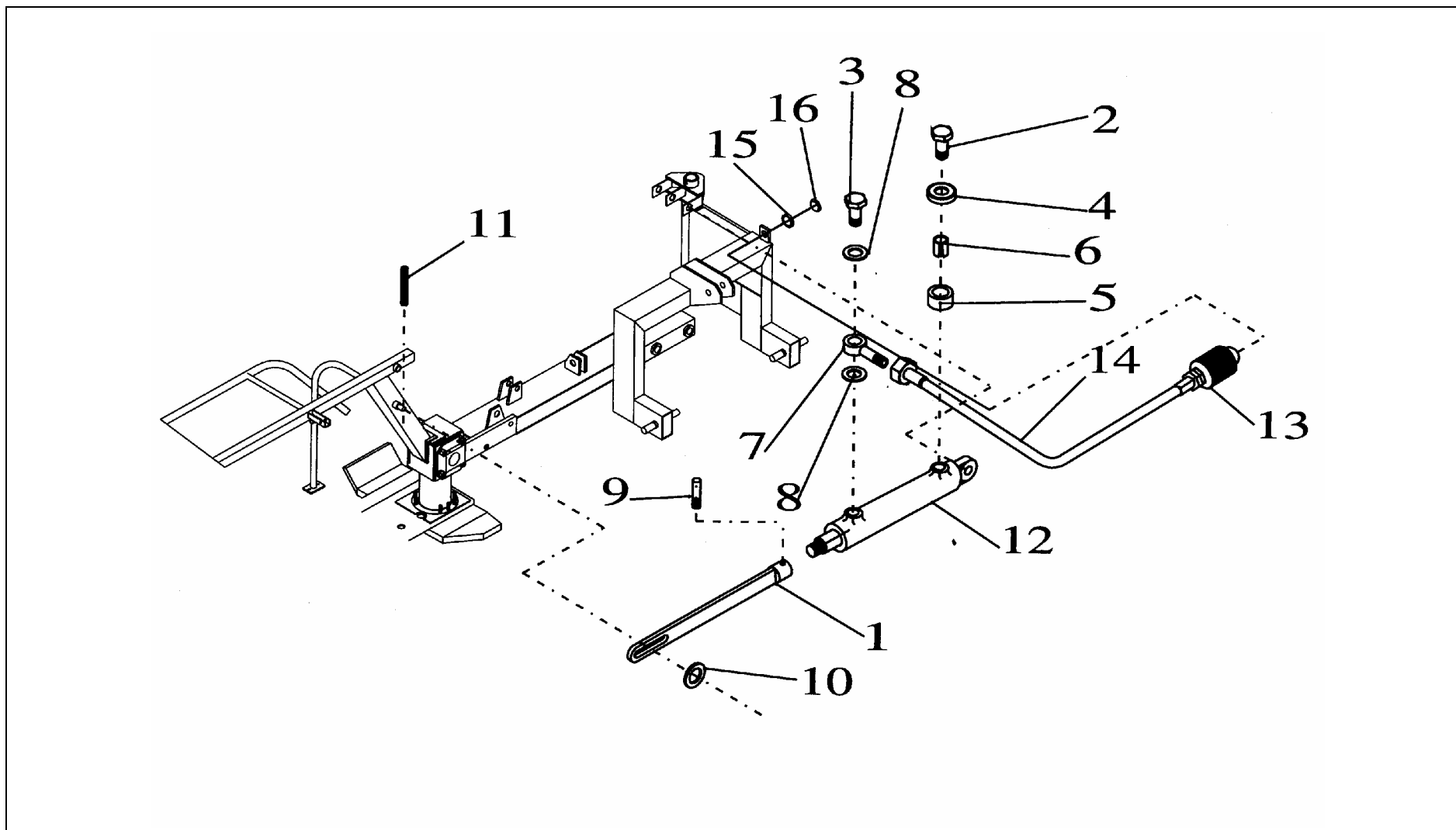


Zespół : 050 – Zespół napędowy kpl.

Zespół : 050 – Zespół napędowy kpl.**Tablica 5**

Nr na rys.	Nr rys. lub normy	Nazwa części	Ilość sztuk	Nr kodu towarowo-materiałowego
28	PN-70/M-85005	Wpust pryzmaty. A10x8x70	1	
29	PN-81/M-85111	Pierścień os. spr. W62	1	
30	PN-81/M-85111	Pierścień os. spr. Z35	2	
31	PN-81/M-85111	Pierścień os. spr. Z38	2	
32	PN-86/M-85200	Pas klinowy 4HB-2800	1kpl (4 sztuki)	
33	PN-85/M-86100	Łożysko 6007-2RS	2	
34	PN-76/M-82001	Zawlecza 3,2x40-Fe/Zn8	2	
35	PN-76/M-82001	Zawlecza 6,3x50-Fe/Zn8	2	

Tablica 6

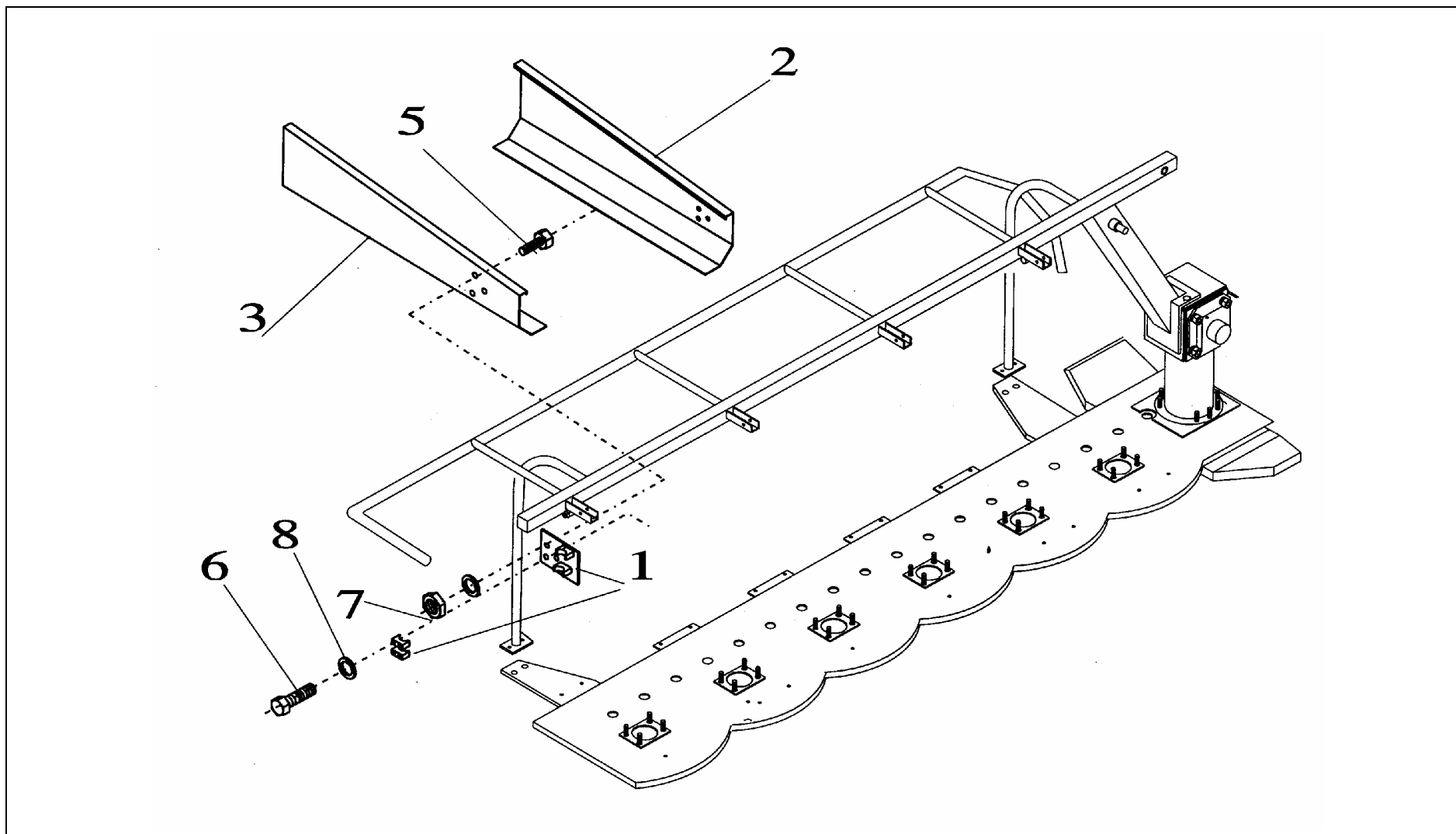


Zespół : 060 – Instalacja hydrauliczna kpl.

Zespół : 060 – Instalacja hydrauliczna kpl.
Tablica 6

Nr na rys.	Nr rys. lub normy	Nazwa części	Ilość sztuk	Nr kodu towarowo-materiałowego
	S-5184-060-500.10	Instalacja hydrauliczna kpl.	1	8245-184-065-008
1	D-5184-060-510.10	Ramię spaw.	1	8245-184-065-100
2	E-8184-060-102.00	Śruba złączki M16x1,5	1	8245-184-061-020
3	E-5184-060-103.00	Śruba złączki M16x1,5 z dławieniem $\Phi 1$	1	8245-184-061-032
4	E-5184-060-104.00	Talerzyk	1	8245-184-061-045
5	E-5184-060-105.00	Tuleja	1	8245-184-061-058
6	E-5184-060-106.00	Uszczelka filcowa	1	8245-184-061-060
7	E-5270-120-108.00	Złączka oczkowa 3/8"	1	8245-270-121-084
8	E-5270-120-118.00	Podkładka 3/8"	2	8245-270-121-186
	5270-120-119.00	Podkładka 1/2"	2	
9	PN-84/M-82316	Wkręt dociskowy M10x16	1	
	PN-65-M-73123	Tuleja różnicowa 16-16/10	1	
10	PN-91/M-82004	Podkładka 20 Fe/Zn8	1	
11	PN-89/M-85023	Kołek sprężysty 5x40	1	
12	ZHS Lubań Śl.	Siłownik CJ2F-16-63/36/500/DGz	1	
13		Szybkozłącze wtyczka M22x1,5	1	
14	BN-81/1903-01	Przewód giętki A-A -10-1600-10/13	1	
		Pokrywa wtyczki	1	

Tablica 7

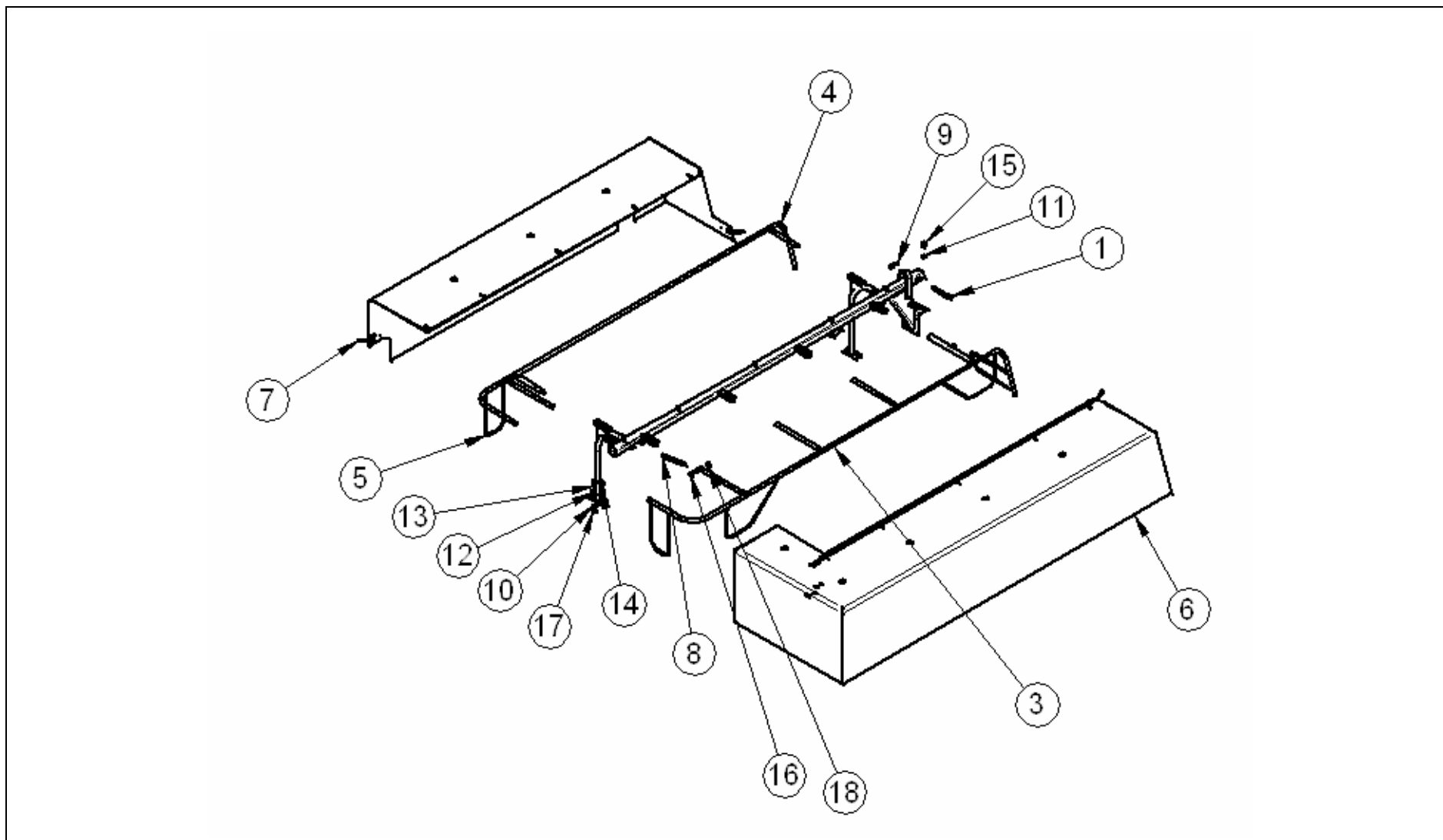


Zespół : 070 – Odkładnice kpl.

Zespół : 070 – Odkładnice kpl.**Tablica 7**

Nr na rys.	Nr rys. lub normy	Nazwa części	Ilość sztuk	Nr kodu towarowo-materiałowego
	S-5184-070-500.20	Odkładnice kpl.	1	8245-184-075-006
1	E-5184-070-510.20	Płytką z zaciskiem	2	8245-184-075-108
2	D-5184-070-200.10	Blacha lewa	1	8245-184-071-002
3	D-5184-070-201.10	Blacha prawa	1	8245-184-071-015
5	PN-85/M-82406	Śruba M8x20-5.8-B-Fe/Zn8	6	
6	PN-85/M-82105	Śruba M8x35-8.8-B-Fe/Zn8	8	
7	PN-86/M-82175	Nakrętka samozabezp. M8-8-B-Fe/Zn8	6	
8	PN-77/M-82008	Podkładka spręż. Z8,2-Fe/Zn8	8	

Tablica 8

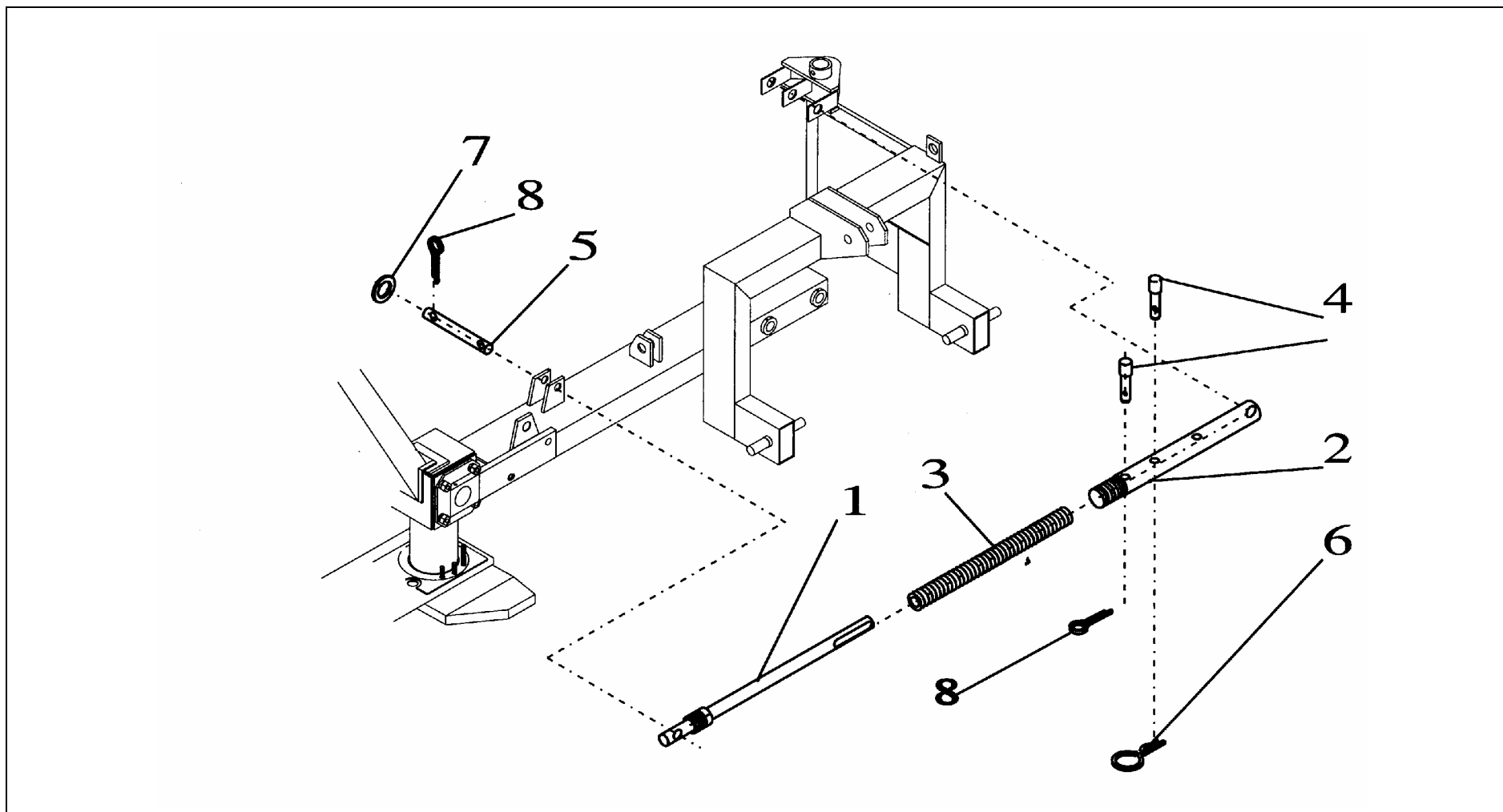


Zespół : 080 – Osłona belki nożowej kpl.

Zespół : 080 – Osłona belki nożowej kpl.**Tablica 8**

Nr na rys.	Nr rys. lub normy	Nazwa części	Ilość sztuk	Nr kodu towarowo-materiałowego
	S-5184-080-500.11	Osłona belki nożowej kpl.	1	
1	5184-080-116.10	Przetyczka	1	
2	5184-080-510.20	Barierka spaw	1	
3	5184-080-520.10	Barierka przednia spaw	1	
4	5184-080-540.10	Barierka tylna I	1	
5	5184-080-550.10	Barierka tylna II	1	
6	5184-080-560.10	Osłona przednia	1	
7	5184-080-570.10	Osłona tylna	1	
8	5270-130-180.00	Sprężyna	2	
9	PN-ISO 7072	Zawleczka 3x70-Fe-Zn8	1	
10	PN-M-82008	Podkładka spr. Z 10,2	4	
11		Podkładka Nord-Lock Standart NL12	6	
12	PN-M-82030	Podkładka okrągła 10,5	4	
13	PN-M-82101	Śruba M10x35-8,8-B	2	
14	PN-M-82105	Śruba M10x25-8,8-B	2	
15	PN-M-82105	Śruba M12x30-8.8-B	6	
16	PN-M-82101	Śruba M8x45-8.8-B	10	
17	PN-M-82144	Nakrętka M10-8-B	2	
18	PN-M-82175	Nakrętka samozab. M8-8-B	10	

Tablica 9

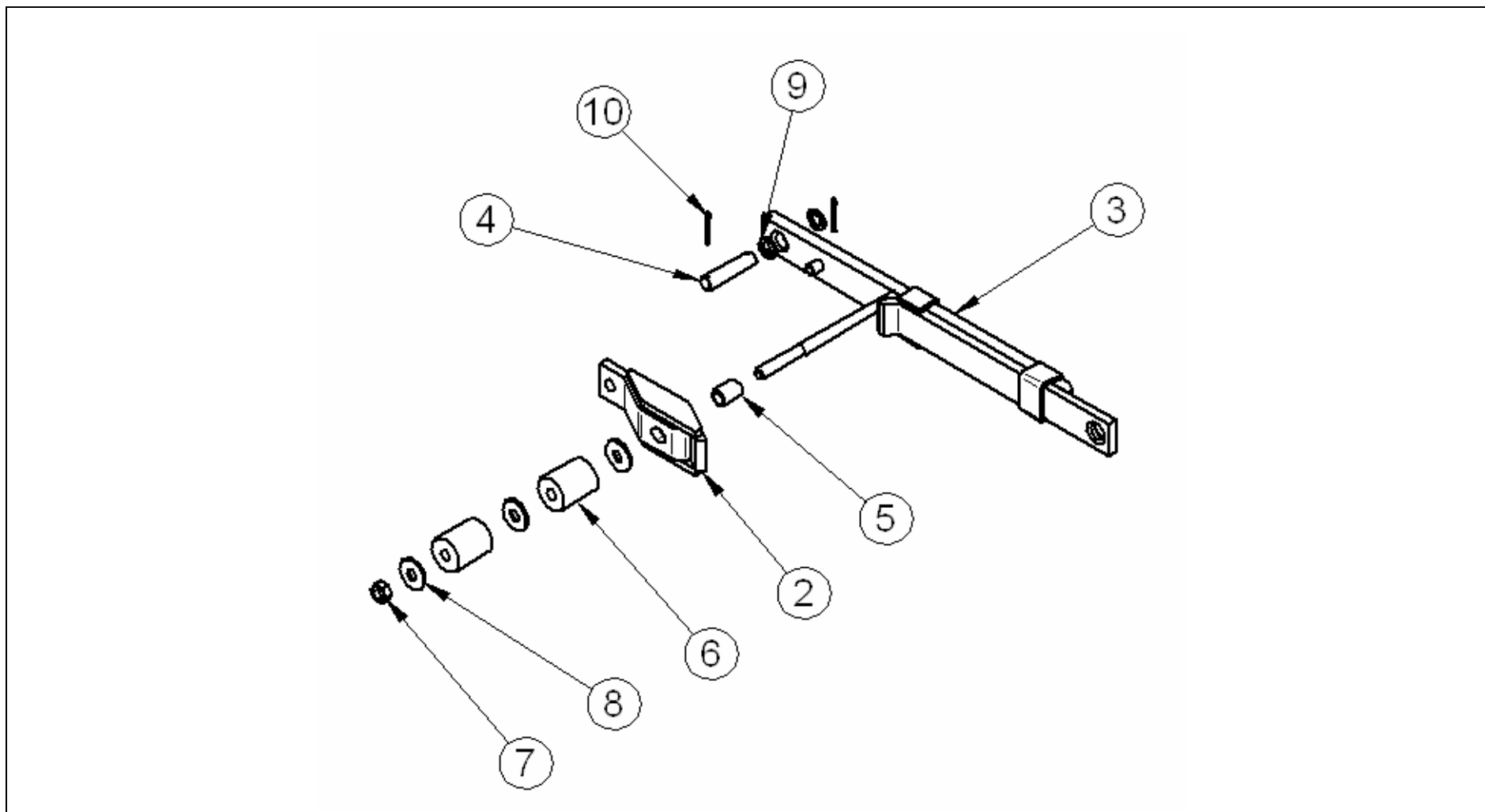


Zespół : 090 – Sprężyna odciążająca kpl.

Zespół : 090 – Sprężyna odciążająca kpl.**Tablica 9**

Nr na rys.	Nr rys. lub normy	Nazwa części	Ilość sztuk	Nr kodu towarowo-materiałowego
	S-5184-090-500.00	Sprężyna odciążająca kpl.	1	8245-184-095-002
1	E-5184-060-510.00	Pręt spawany	1	8245-184-095-104
2	E-5184-090-100.00	Rura	1	8245-184-091-008
3	E-5184-090-103.00	Sprężyna belki	1	8245-184-091-037
4	E-5184-090-104.01	Przetyczka	2	8245-223-091-040
5	E-5184-100-100.00	Sworzeń	1	8245-184-101-002
6	E-089-000992-0.211	Zawleczka	1	8245-223-890-847
7	PN-91/M-82004	Podkładka 20 Fe/Zn8	2	
8	PN-76/M-82001	Zawleczka 4x40 Fe/Zn8	3	

Tablica 10

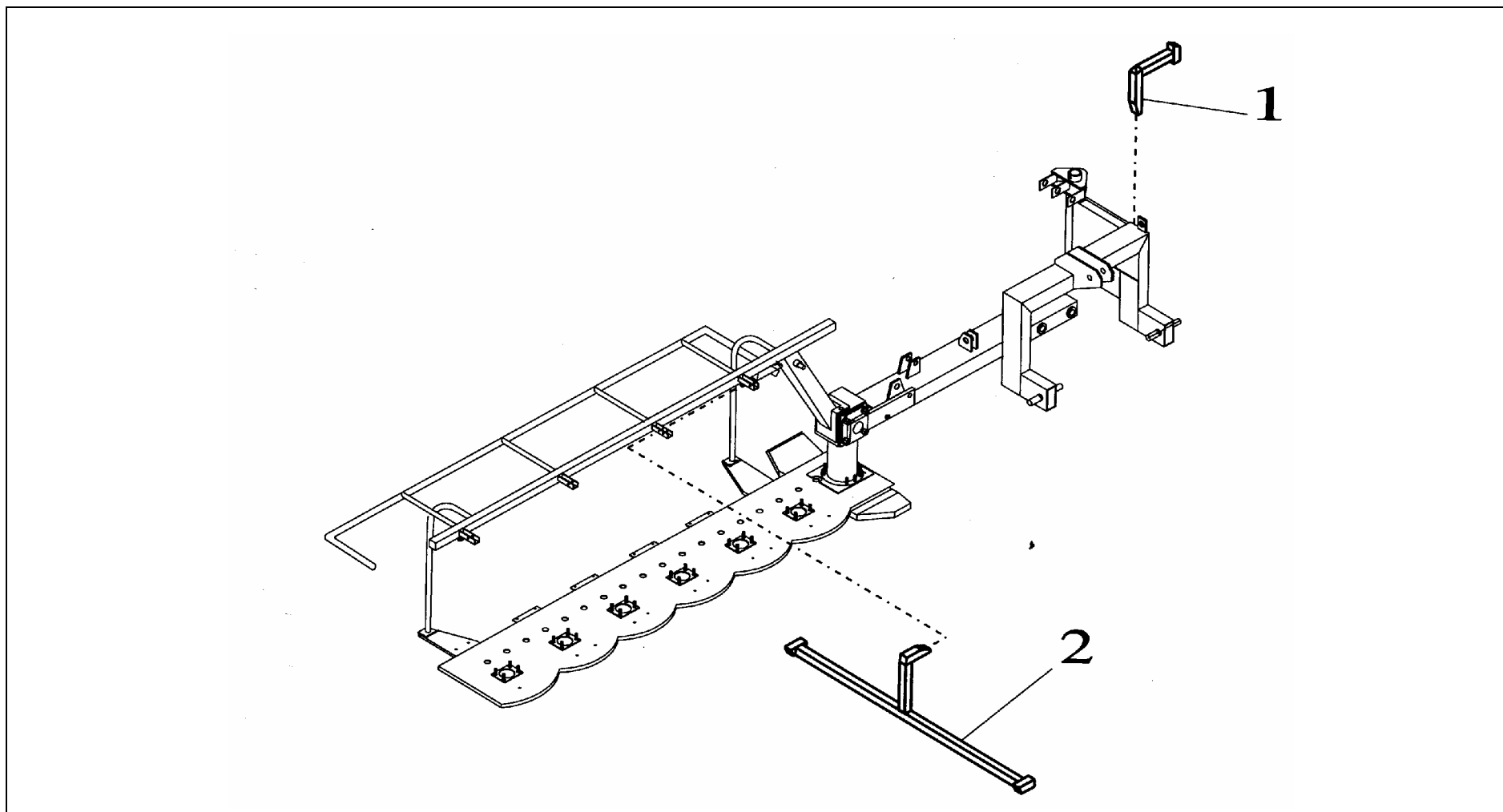


Zespół : 100 – Bezpiecznik kpl.

Zespół : 100 – Bezpiecznik kpl.**Tablica 10**

Nr na rys.	Nr rys. lub normy	Nazwa części	Ilość sztuk	Nr kodu towarowo-materiałowego
	S-5184-100-500.01	Bezpiecznik	1	8245-184-105-006
1	E-5184-100-510.01	Bezpiecznik kpl.	1	8245-184-105-108
2	E-5184-100-520.01	Docisk spaw.	1	8245-184-106-200
3	E-5184-100-530.10	Płaskownik I kpl.	1	8245-184-105-301
4	E-5184-100-100.00	Sworzeń	1	8245-184-101-002
5	E-5184-100-103.00	Tulejka	1	8245-184-101-030
6		Sprężyna poliuretanowa PUR 50x63	2	
7	PN-86/M-82144	Nakrętka M16-8-B-Fe/Zn8	1	
8	PN-59/M-82030	Podkładka okr. 17-Fe/Zn8	3	
9	PN-91/M-82004	Podkładka 20-Fe/Zn8	2	
10	PN-76/M-82001	Zawlecзка 4x40 Fe/Zn8	2	

Tablica 11



Zespół : 120 – Wyposażenie kpl.

Zespół : 120 – Wyposażenie kpl.**Tablica 11**

Nr na rys.	Nr rys. lub normy	Nazwa części	Ilość sztuk	Nr kodu towarowo-materiałowego
	S-5184-120-500.00	Wyposażenie .	1	8245-184-105-202
1	E-5184-120-510.10	Wspornik lewy	1	8245-184-125-206
2	E-5184-120-520.10	Wspornik prawy	1	8245-184-125-202