

PRODUCENT MASZYN ROLNICZYCH

SIPMA S.A.

ul. Budowlana 26, 20-469 Lublin

tel. (+48-81) 744-50-71, 744-12-81

fax (+48-81) 744-09-64

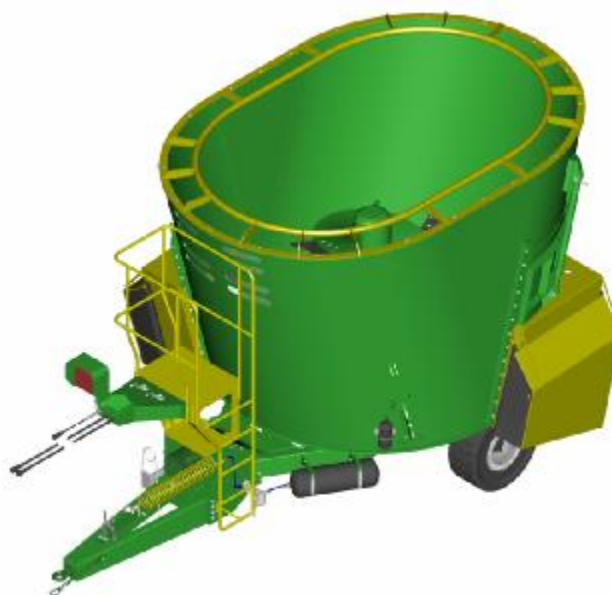
www.sipma.pl, e-mail: info@sipma.pl

sipma®



Wóz paszowy T-614/1

PKWiU 29.32.65-50.70



KATALOG CZĘŚCI ZAMIENNYCH



Przeczytaj uważnie
instrukcje przed
użyciem maszyny

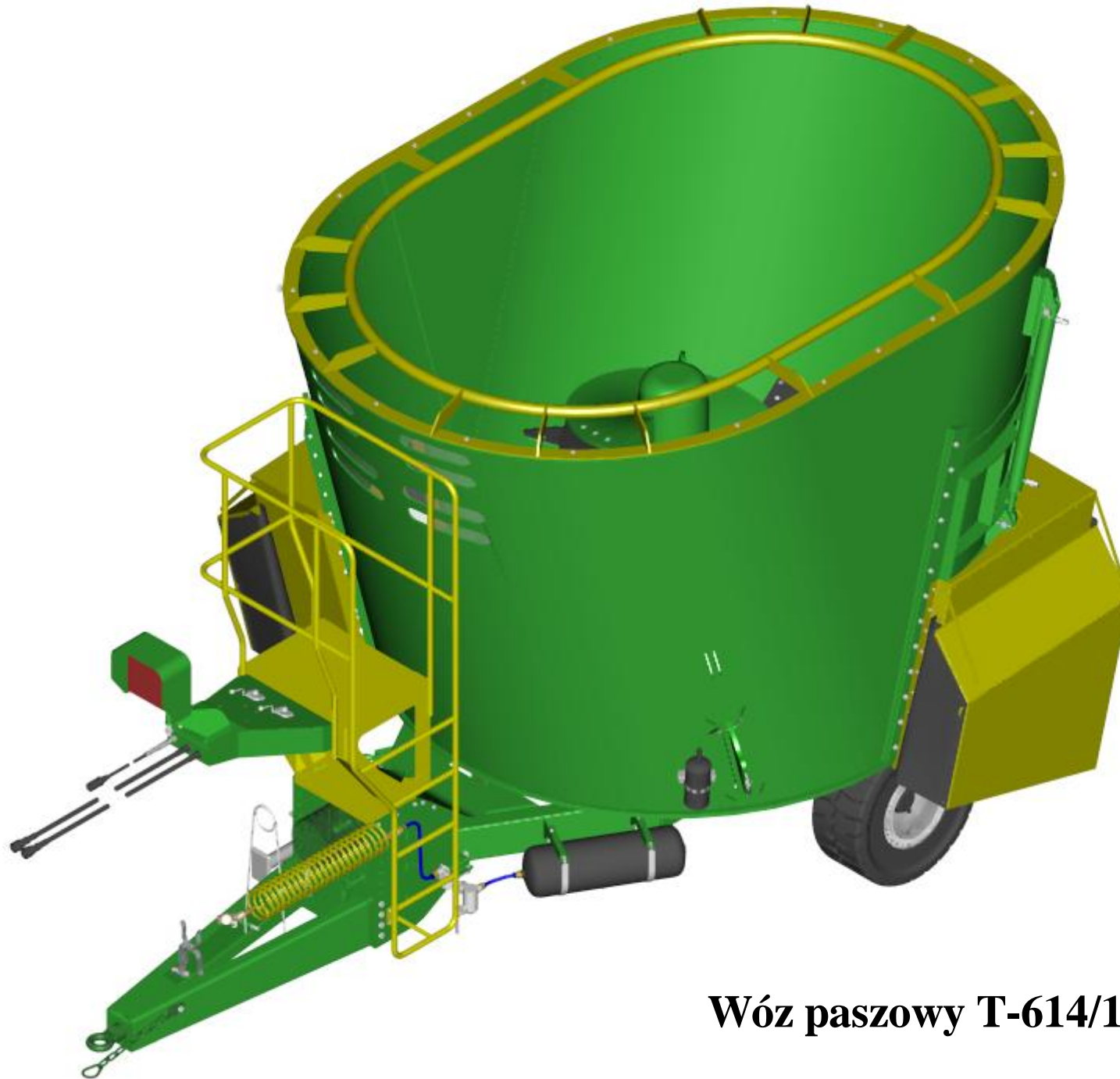
CE

Typ maszyny

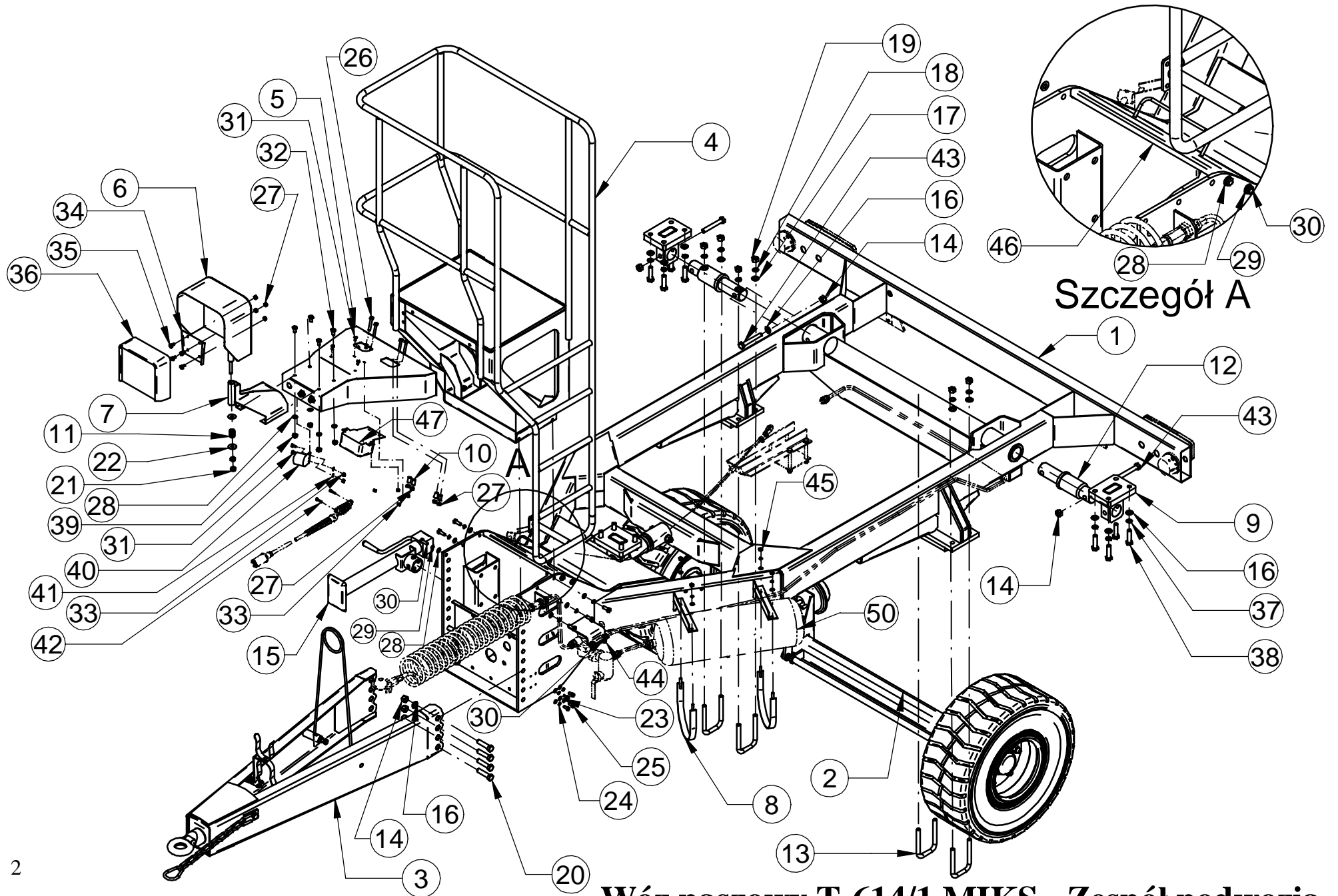
Rok produkcji

Nr seryjny

Wydanie maj 2007r.



Wóz paszowy T-614/1 MIKS



Wóz paszowy T-614/1 MİKS - Zespół podwozia

Tabela 1. Zespół podwozia

Nr na rys.	Nazwa części	Nr dokumentu	Ilość sztuk	Nr na rys.	Nazwa części	Nr dokumentu	Ilość sztuk
1	Rama nośna	7614-010-500.10	1	30	Śruba M10x30-8.8-B-Fe/Zn8	PN/M-82105	12
2	Oś kompletna	7614-240-500.00	1	31	Śruba M6x12-8.8-B-Fe/Zn8	PN-M-82105	6
3	Dyszel	7614-220-500.00	1	32	Śruba M10x20-8.8-B-Fe/Zn8	PN-M-82105	4
4	Podest	7614-080-500.10	1	33	Nakrętka samozab. M6-8-B-Fe/Zn8	PN-M-82175	6
5	Wspornik wyświetlacza	7614-290-500.00	1	34	Blacha wyświetlacza	Dynamica Generale	1
6	Oslona wyświetlacza	7614-310-500.00	1	35	Śruba M8x16-8.8-B-Fe/Zn8	PN-M/82105	4
7	Wspornik górny wyświetlacza	7614-300-500.00	1	36	Wyświetlacz wagi	Dynamica Generale	1
8	Obejma spawana	7150-120-510.00	2	37	Podkładka spr. Z16,3	PN-M-82008	12
9	Stopa wagi	7614-120-500.00	3	38	Śruba M16x60 - 8.8-B-Fe/Zn8	PN/M-82101	12
10	Tulejka	7614-000-116.00	4	39	Nakrętka samo. M10-8-B-Fe/Zn8	PN-M-82175	4
11	Sprężyna	5374-120-133.00	1	40	Brzęczyk	Dynamica Generale	1
12	Waga DG 8480/54-AB	Dinamica generale	3	41	Podkładka 6,4 Fe/Zn8	PN-M-82005	2
13	Jarzmo	7614-000-105.10	4	42	Wkręt M5x25-8.8-Fe/Zn8	PN-M-82001	2
14	Nakrętka samoza. M16-8-B-Fe/Zn8	PN-M/82175	16	43	Śruba M16x110-8.8-B-Fe/Zn8	PN-M-82101	8
15	Podpora	AGRIMEX PLT572	1	44	Nakrętka samozab. M10-8-B-Fe/Zn8	PN-M-82175	2
16	Podkładka 17	PN-M-82105	30	45	Nakrętka M8-8-B-Fe/Zn8	PN/M-82144	4
17	Podkładka 17 Fe/Zn8	PN-M-82006	8	46	Oslonka	7614-260-500 00	1
18	Podkładka spr. 16,3-Fe/Zn8	PN-M-82008	8	47	Skrzynka przyłączeniowa	Dynamica Generale	1
19	Nakrętka M16-8-B	PN-M-82144	8	48	Układ hamulców pneumatyczny	7614-150-500.00	1
20	Śruba M16x60-8.8-B-Fe/Zn8	PN-M-82101	8	49			
21	Nakrętka M12-B-8-Fe/Zn8	PN/M-82144	2	50			
22	Podkładka 13 Fe/Zn8	PN-M-82030	2	51			
23	Podkładka okr. 8,4	PN-M-82005	8	52			
24	Podkładka spr. Z8,2	PN-M-82008	8	53			
25	Śruba M8x20-8.8-B-Fe/Zn8	PN-M-82105	4	54			
26	Śruba M8x50-8.8-B-Fe/Zn8	PN-M-82101	4	55			
27	Nakrętka samozabez. M8-8-B-Fe/Zn8	PN-M-82175	8	56			
28	Podkadka 10,5-Fe/Zn8	PN-M-82005	14	57			
29	Podkładka spr. Z10.2	PN-M-82008	10	58			

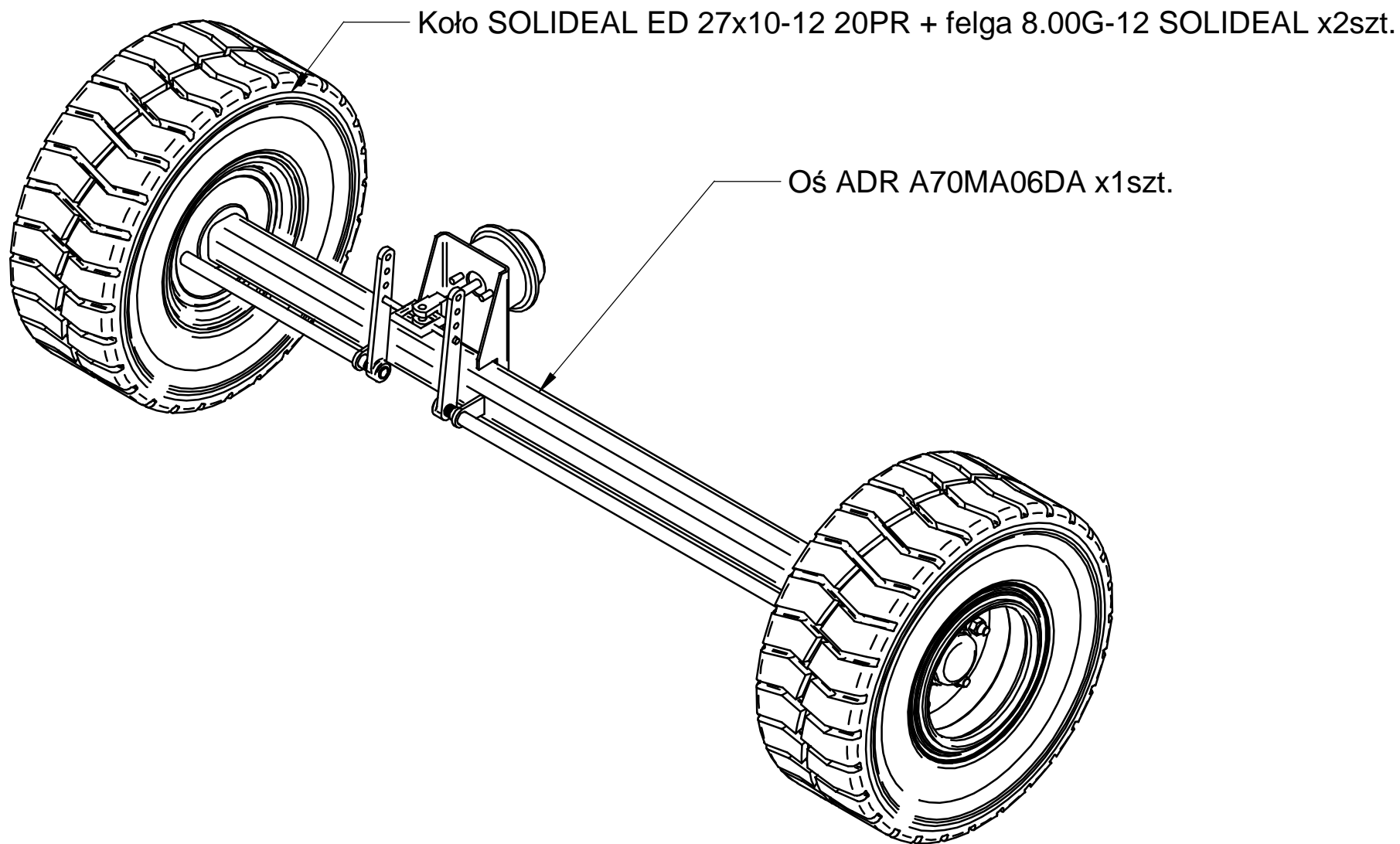
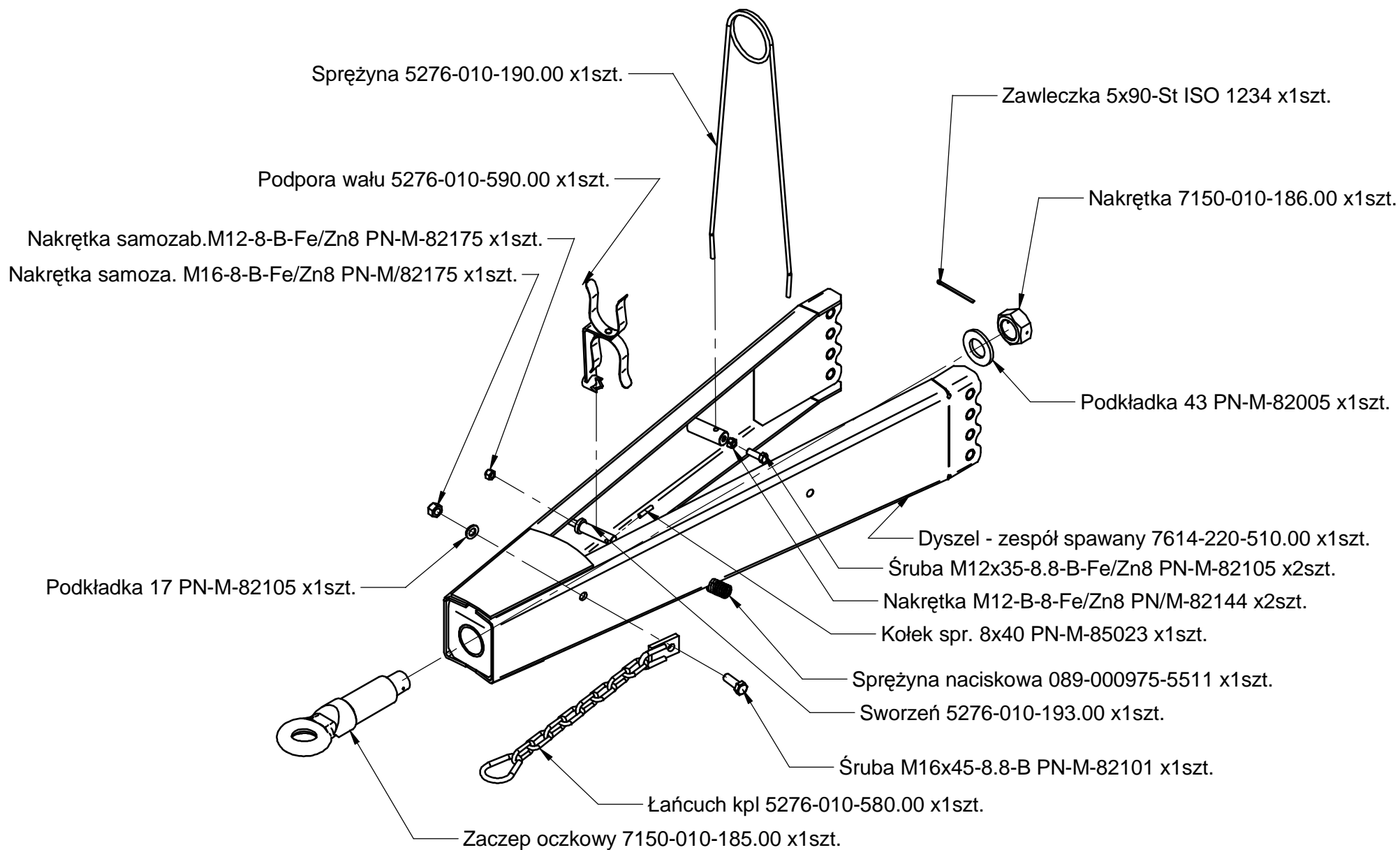


Tabela 2. Oś kompletna

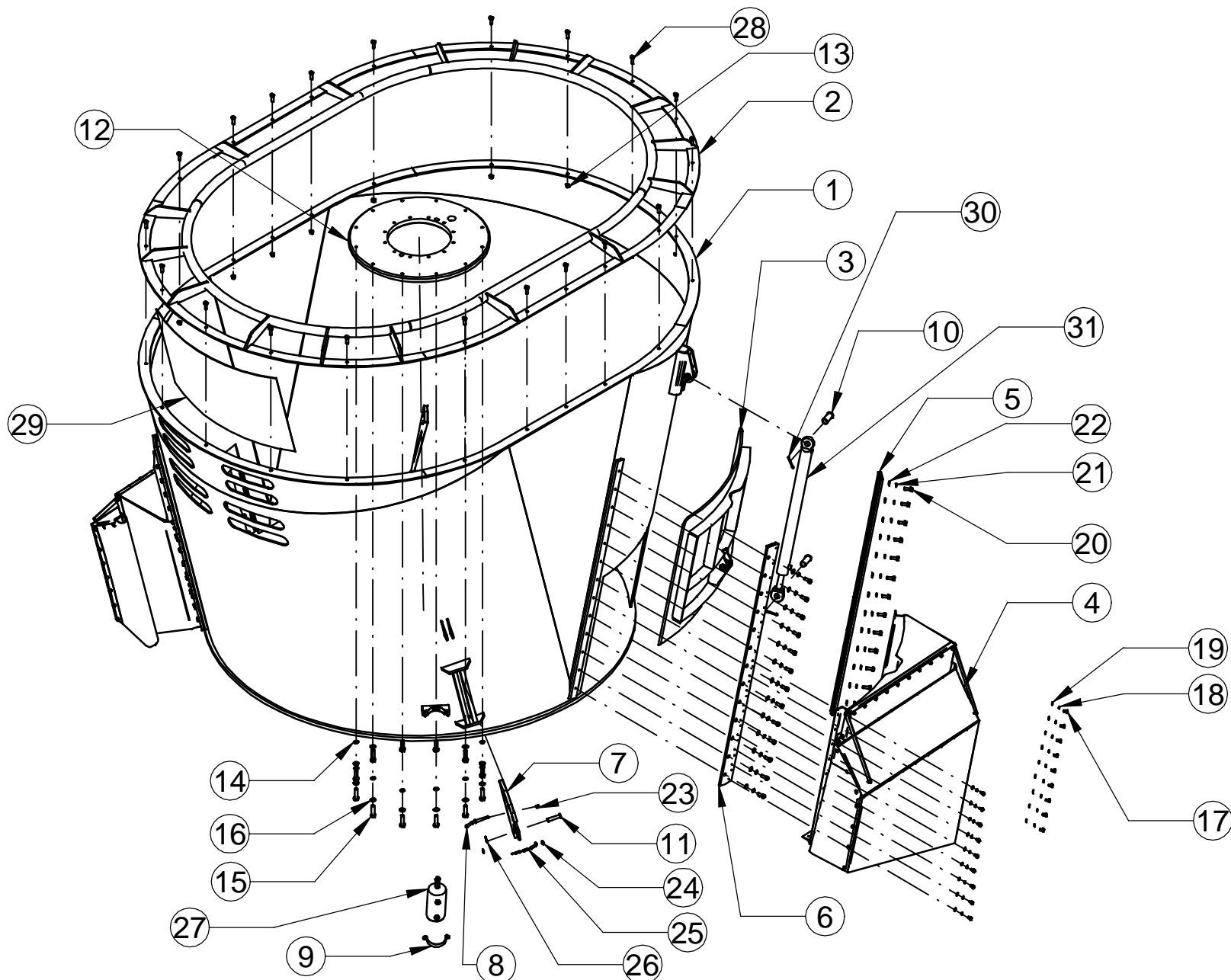
Nr na rys.	Nazwa części	Nr dokumentu	Ilość sztuk	Nr na rys.	Nazwa części	Nr dokumentu	Ilość sztuk
1	Oś ADR	A70MA06DA	1	30			
2	Koło SOLIDEAL ED 27x10-12 20PR + felga 8.00G-12	SOLIDEAL	2	31			
3				32			
4				33			
5				34			
6				35			
7				36			
8				37			
9				38			
10				39			
11				40			
12				41			
13				42			
14				43			
15				44			
16				45			
17				46			
18				47			
19				48			
20				49			
21				50			
22				51			
23				52			
24				53			
25				54			
26				55			
27				56			
28				57			
29				58			



Wóz paszowy T-614/1 MIKS - Dyszel kompletny

Tabela 3. Dyszel kompletny

Nr na rys.	Nazwa części	Nr dokumentu	Ilość sztuk	Nr na rys.	Nazwa części	Nr dokumentu	Ilość sztuk
1	Sprężyna	5276-010-190.00	1	30			
2	Podpora wału	5276-010-590.00	1	31			
3	Łańcuch kpl	5276-010-580.00	1	32			
4	Śruba M16x45-8.8-B	PN-M-82101	1	33			
5	Sprężyna naciskowa	089-000975-5511	1	34			
6	Zaczep oczkowy	7150-010-185.00	1	35			
7	Zawlecza 5x90-St	ISO 1234	1	36			
8	Nakrętka	7150-010-186.00	1	37			
9	Podkładka 43	PN-M-82005	1	38			
10	Dyszel - zespół spawany	7614-220-510.00	1	39			
11	Śruba M12x35-8.8-B-Fe/Zn8	PN-M-82105	2	40			
12	Sworzeń	5276-010-193.00	1	41			
13	Kołek spr. 8x40	PN-M-85023	1	42			
14	Nakrętka M12-B-8-Fe/Zn8	PN/M-82144	2	43			
15	Nakrętka samoza. M16-8-B-Fe/Zn8	PN-M/82175	1	44			
16	Podkładka 17	PN-M-82105	1	45			
17	Nakrętka samozab.M12-8-B-Fe/Zn8	PN-M-82175	1	46			
18				47			
19				48			
20				49			
21				50			
22				51			
23				52			
24				53			
25				54			
26				55			
27				56			
28				57			
29				58			

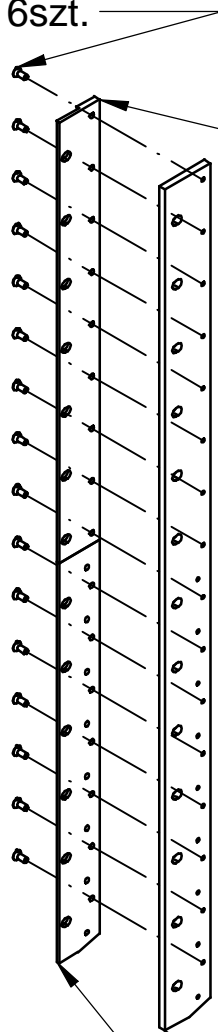


Wóz paszowy T-614/1 MIKS - Kosz kompletny

Tabela 4. Kosz kompletny

Nr na rys.	Nazwa części	Nr dokumentu	Ilość sztuk	Nr na rys.	Nazwa części	Nr dokumentu	Ilość sztuk
1	Kosz	7614-020-500.00	1	30	Zawlecзка S-Zn 6,3x50	PN-76/M-82001	4
2	Górny ogranicznik	7614-050-500.00	1	31	Siłownik CJ2F-16-50/28/630 DGW	LUBAŃ	2
3	Zasuwa	7614-060-500.11	2	32			
4	Wysyp boczny kpl.	7614-280-500.00	2	33			
5	Prowadnica prawa	7614-110-500.10	2	34			
6	Prowadnica lewa	7614-100-500.10	2	35			
7	Zespół przeciwnoża	7614-230-500.00	2	36			
8	Przetyczka	7150-050-540.00	2	37			
9	Obejma	7614-160-540.00	1	38			
10	Sworzeń I	7614-000-107.00	4	39			
11	Sworzeń IV	7614-000-110.00	2	40			
12	Tarcza przekładni	7614-000-104.01	1	41			
13	Nakrętka M12-8-B-Fe/Zn8	PN-M-82175	21	42			
14	Podkładka spr. 16,3-Fe/Zn8	PN-M-82008	12	43			
15	Śruba M16x60 - 8,8-B-Fe/Zn8	PN/M-82101	12	44			
16	Podkładka 17 Fe/Zn8	PN-M-82006	12	45			
17	Śruba M8x16-8,8-B-Fe/Zn8	PN-M/82105	36	46			
18	Podkładka spr. Z8,2	PN-M-82008	36	47			
19	Podkładka okr. 8,4	PN-M-82005	36	48			
20	Śruba M12x35-8.8-B-Fe/Zn8	PN-M-82105	52	49			
21	Podkładka spr. 12,2- Fe/Zn8	PN-M-82008	52	50			
22	Podkładka 13 Fe/Zn8	PN/M-82006	52	51			
23	Zawlecзка PN-ISO 7072-3x70-Fe-Zn8		2	52			
24	9901316 Pierścień sprężysty		4	53			
25	Łańcuch gospodarski W-2	BN-89-5027-03	2	54			
26	Zawlecзка S-Zn 4x30	PN-M-82001	2	55			
27	Zbiorniczek wyrównawczy	ELCAR	1	56			
28	Śruba M12x35-8.8-B-Fe/Zn8	PN-M-82105	20	57			
29	Szyba	7614-000-113.00	1	58			

Wkręt M8x14-5,8-B-Fe/Zn8 PN-M/82207 x16szt.



Nakładka przewodnicy II 7614-100-102.00 x1szt.

Nakładka przewodnicy I 7614-100-101.10 x1szt.

Płaskownik przewodnicy 7614-100-100.10 x1szt.

Tabela 5. Prowadnica lewa

Nr na rys.	Nazwa części	Nr dokumentu	Ilość sztuk	Nr na rys.	Nazwa części	Nr dokumentu	Ilość sztuk
1	Płaskownik prowadnicy	7614-100-100.10	1	30			
2	Wkręt M8x14-5,8-B-Fe/Zn8	PN-M/82207	16	31			
3	Nakładka prowadnicy II	7614-100-102.00	1	32			
4	Nakładka prowadnicy I	7614-100-101.10	1	33			
5				34			
6				35			
7				36			
8				37			
9				38			
10				39			
11				40			
12				41			
13				42			
14				43			
15				44			
16				45			
17				46			
18				47			
19				48			
20				49			
21				50			
22				51			
23				52			
24				53			
25				54			
26				55			
27				56			
28				57			
29				58			

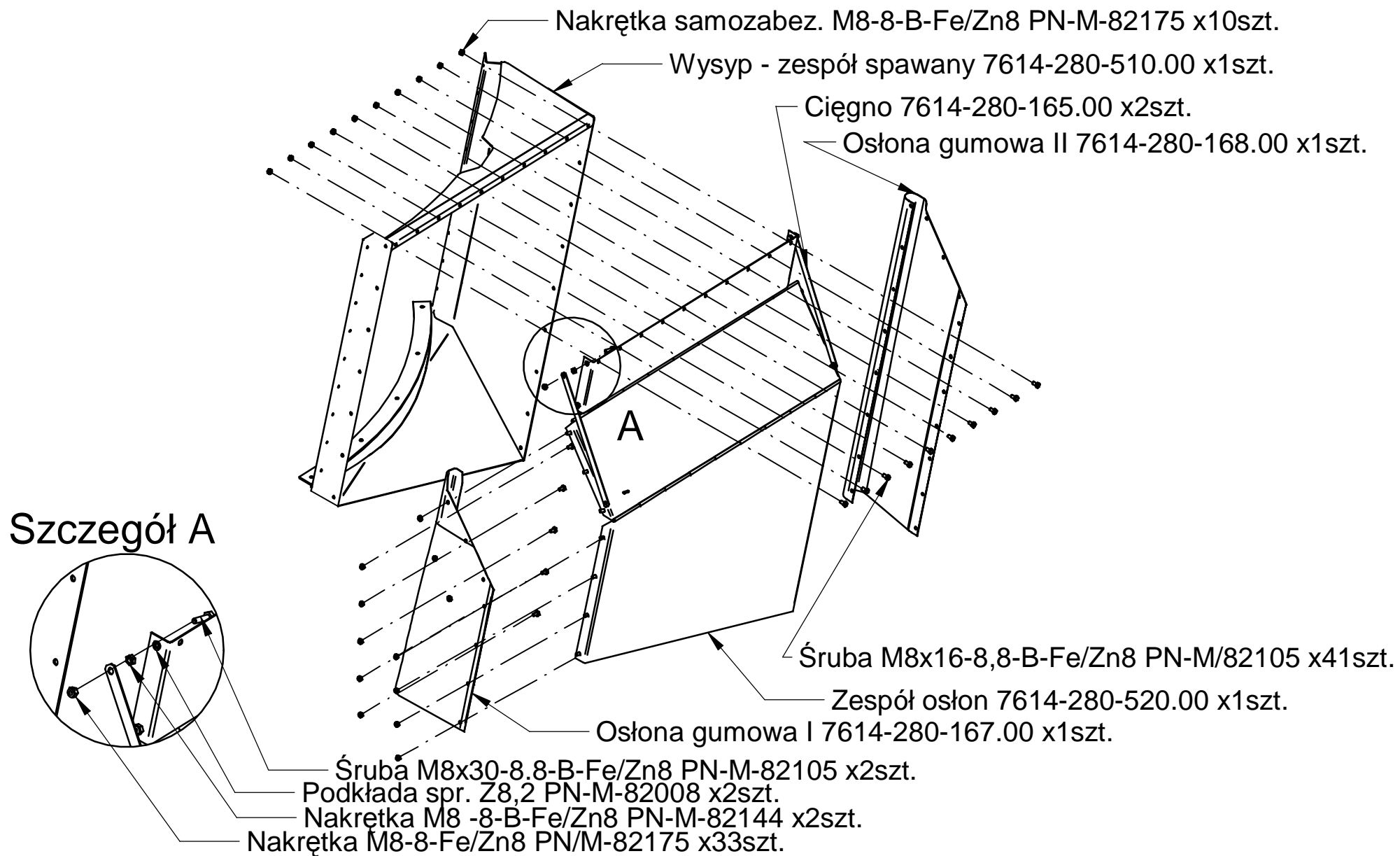
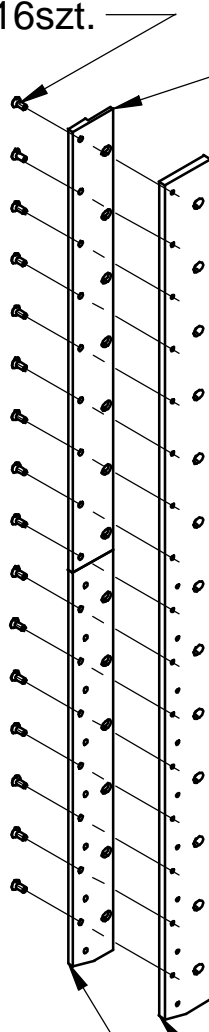


Tabela 6. Wysyp kompletny

Nr na rys.	Nazwa części	Nr dokumentu	Ilość sztuk	Nr na rys.	Nazwa części	Nr dokumentu	Ilość sztuk
1	Wysyp - zespół spawany	7614-280-510.00	1	30			
2	Nakrętka samozabez. M8-8-B-Fe/Zn8	PN-M-82175	10	31			
3	Zespół osłon	7614-280-520.00	1	32			
4	Śruba M8x30-8.8-B-Fe/Zn8	PN-M-82105	2	33			
5	Nakrętka M8 -8-B-Fe/Zn8	PN-M-82144	2	34			
6	Nakrętka M8-8-Fe/Zn8	PN/M-82175	33	35			
7	Śruba M8x16-8,8-B-Fe/Zn8	PN-M/82105	41	36			
8	Podkładka spr. Z8,2	PN-M-82008	2	37			
9	Cięgno	7614-280-165.00	2	38			
10	Oslona gumowa I	7614-280-167.00	1	39			
11	Oslona gumowa II	7614-280-168.00	1	40			
12				41			
13				42			
14				43			
15				44			
16				45			
17				46			
18				47			
19				48			
20				49			
21				50			
22				51			
23				52			
24				53			
25				54			
26				55			
27				56			
28				57			
29				58			

Wkręt M8x14-5,8-B-Fe/Zn8 PN-M/82207 x16szt.

Nakładka prowadnicy III 7614-110-100.00 x1szt.



Nakładka prowadnicy IV 7614-110-101.10 x1szt.

Płaskownik prowadnicy 7614-100-100.10 x1szt.

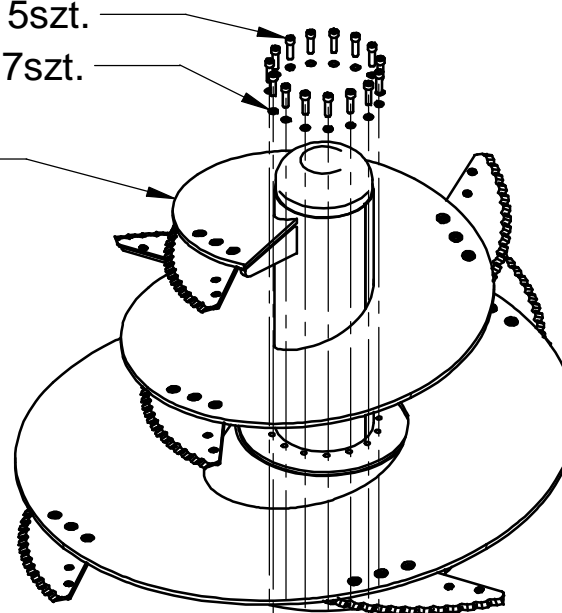
Tabela 7. Prowadnica prawa

Nr na rys.	Nazwa części	Nr dokumentu	Ilość sztuk	Nr na rys.	Nazwa części	Nr dokumentu	Ilość sztuk
1	Wkręt M8x14-5,8-B-Fe/Zn8	PN-M/82207	16	30			
2	Nakładka prowadnicy IV	7614-110-101.10	1	31			
3	Płaskownik prowadnicy	7614-100-100.10	1	32			
4	Nakładka prowadnicy III	7614-110-100.00	1	33			
5				34			
6				35			
7				36			
8				37			
9				38			
10				39			
11				40			
12				41			
13				42			
14				43			
15				44			
16				45			
17				46			
18				47			
19				48			
20				49			
21				50			
22				51			
23				52			
24				53			
25				54			
26				55			
27				56			
28				57			
29				58			

Śruba M16x55-8.8-B-Fe/Zn8 PN/M-82302 x15szt.

Podkładka spr. 16,3-Fe/Zn8 PN-M-82008 x27szt.

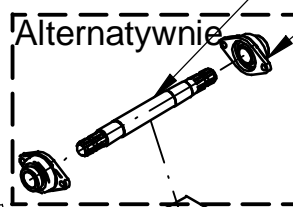
Świder kompletny 7614-040-500.00 x1szt.



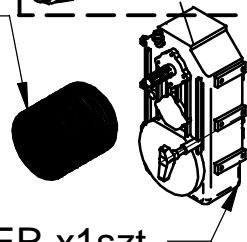
Reduktor planetarny PGA 1602 COMER x1szt.

Zespół łożyskowy FYTB 50 WF SKF x2szt.

Wałek pośredni 7614-000-102.10 x1szt.



Ośłona 396 00 21 40 CE x1szt.



Podkładka spr. 16,3-Fe/Zn8 PN-M-82008 x27szt.

Śruba M16x70-8,8-B-Fe/Zn8 PN-M-82302 x12szt.

Wał COMER serii T 60 Szkic x1szt.

Śruba M14x35-8,8-B-Fe/Zn8 PN-M-82105 x12szt.

Podkładka spr. Z14,2 PN-M-82008 x12szt.

Reduktor dwubiegowy COMER x1szt.

Wóz paszowy T-614/1 MIKS - Zespół przeniesienia napędu

Tabela 8. Zespół przeniesienia napędu

Nr na rys.	Nazwa części	Nr dokumentu	Ilość sztuk	Nr na rys.	Nazwa części	Nr dokumentu	Ilość sztuk
1	Śruba M16x55-8.8-B-Fe/zn8	PN/M-82302	15	30			
2	Świder kompletny	7614-040-500.00	1	31			
3	Podkładka spr. 16,3-Fe/Zn8	PN-M-82008	27	32			
4	Reduktor planetarny PGA 1602	COMER	1	33			
5	Śruba M16x70-8,8-B-Fe/Zn8	PN-M-82302	12	34			
6	Wał COMER serii T 60	Szkic	1	35			
7	Reduktor dwubiegowy	COMER	1	36			
8	Zespół łożyskowy FYTB 50 WF	SKF	2	37			
9	Walek pośredni	7614-000-102.10	1	38			
10	Ośłona 396 00 21 40 CE		1	39			
11	Podkładka spr. Z14,2	PN-M-82008	12	40			
12	Śruba M14x35-8,8-B-Fe/Zn8	PN-M-82105	12	41			
13				42			
14				43			
15				44			
16				45			
17				46			
18				47			
19				48			
20				49			
21				50			
22				51			
23				52			
24				53			
25				54			
26				55			
27				56			
28				57			
29				58			

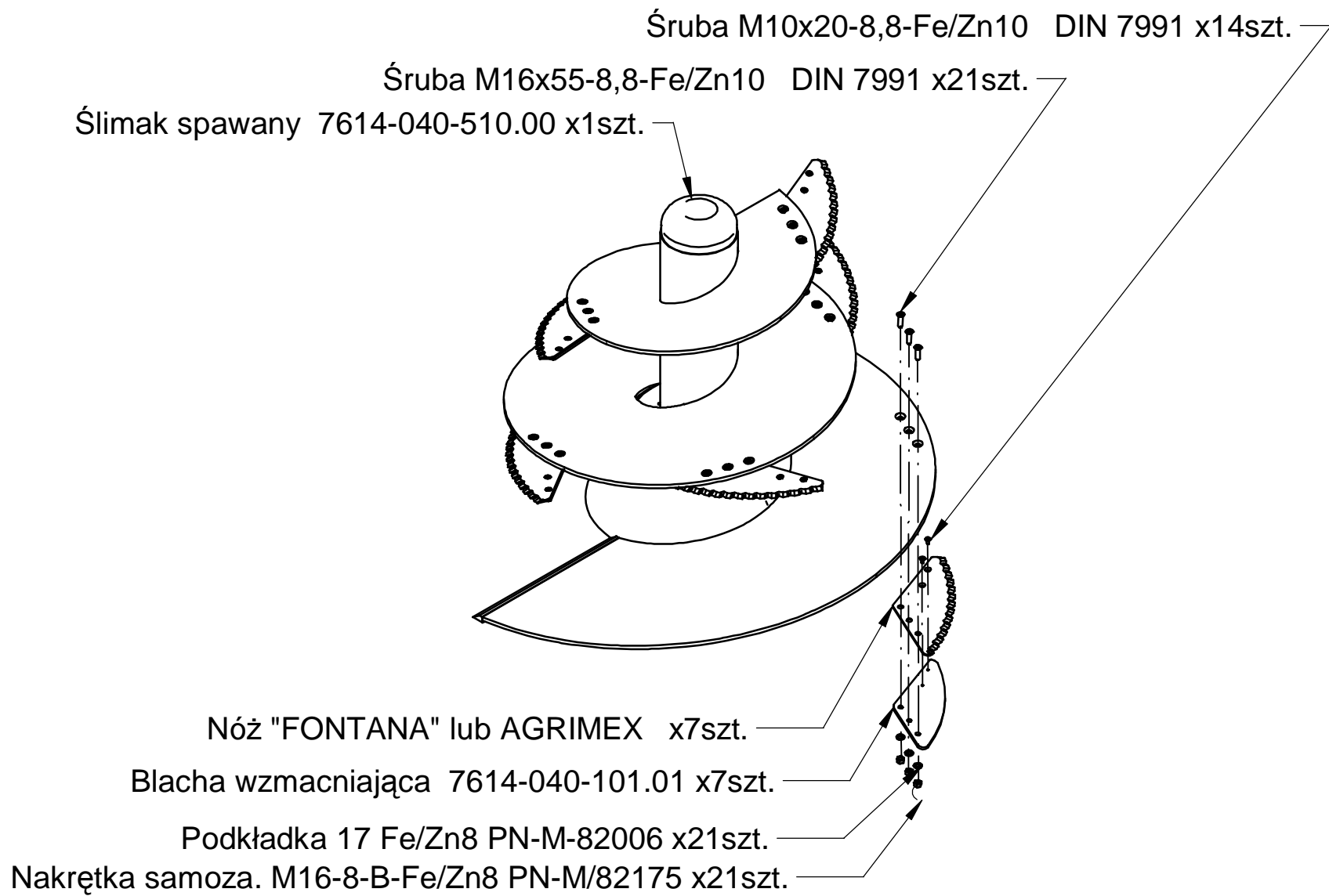


Tabela 9. Zespół świdra

Nr na rys.	Nazwa części	Nr dokumentu	Ilość sztuk	Nr na rys.	Nazwa części	Nr dokumentu	Ilość sztuk
1	Nakrętka samoza. M16-8-B-Fe/Zn8	PN-M/82175	21	30			
2	Podkładka 17 Fe/Zn8	PN-M-82006	21	31			
3	Blacha wzmacniająca	7614-040-101.01	7	32			
4	Nóż "FONTANA" lub AGRIMEX		7	33			
5	Ślimak spawany	7614-040-510.00	1	34			
6	Śruba M16x55-8,8-Fe/Zn10	DIN 7991	21	35			
7	Śruba M10x20-8,8-Fe/Zn10	DIN 7991	14	36			
8				37			
9				38			
10				39			
11				40			
12				41			
13				42			
14				43			
15				44			
16				45			
17				46			
18				47			
19				48			
20				49			
21				50			
22				51			
23				52			
24				53			
25				54			
26				55			
27				56			
28				57			
29				58			

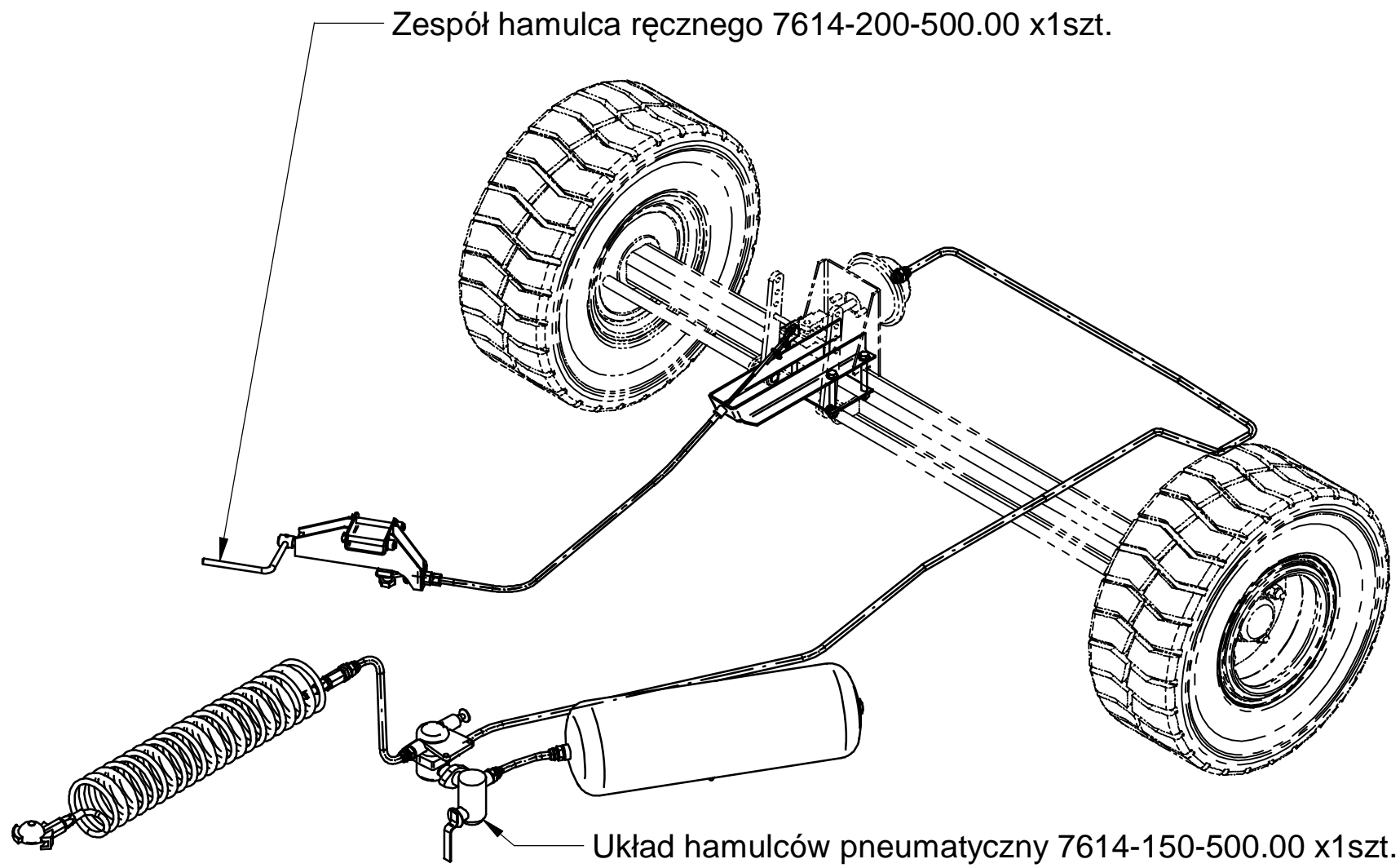
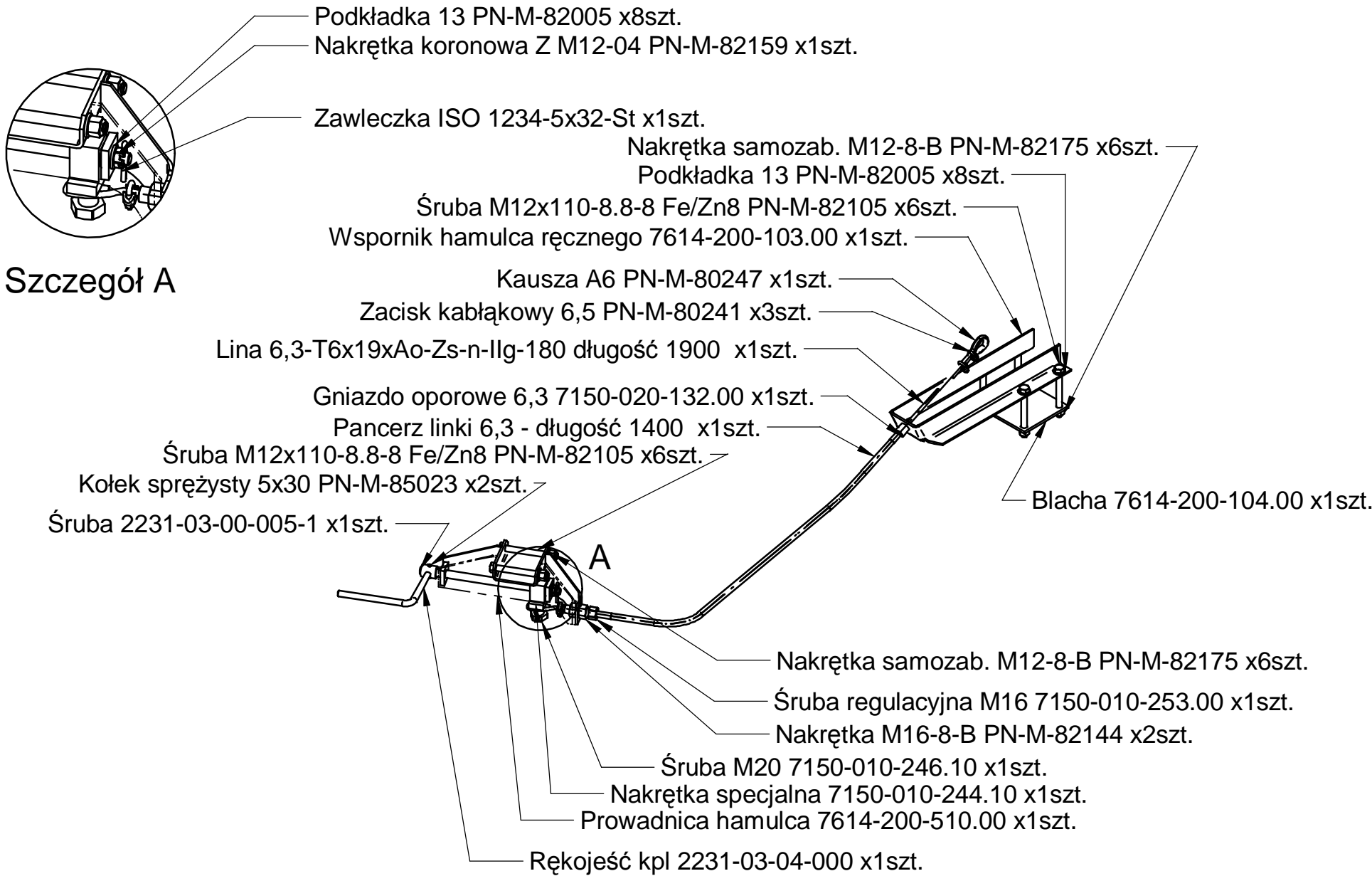


Tabela 10. Zespól hamulców

Nr na rys.	Nazwa części	Nr dokumentu	Ilość sztuk	Nr na rys.	Nazwa części	Nr dokumentu	Ilość sztuk
1	Układ hamulców pneumatyczny	7614-150-500.00	1	30			
2	Zespól hamulca ręcznego	7614-200-500.00	1	31			
3				32			
4				33			
5				34			
6				35			
7				36			
8				37			
9				38			
10				39			
11				40			
12				41			
13				42			
14				43			
15				44			
16				45			
17				46			
18				47			
19				48			
20				49			
21				50			
22				51			
23				52			
24				53			
25				54			
26				55			
27				56			
28				57			
29				58			



Szczegół A

Wóz paszowy T-614/1 MIKS - Zespół hamulca ręcznego

Tabela 11. Zespół hamulca ręcznego

Nr na rys.	Nazwa części	Nr dokumentu	Ilość sztuk	Nr na rys.	Nazwa części	Nr dokumentu	Ilość sztuk
1	Wspornik hamulca ręcznego	7614-200-103.00	1	30			
2	Śruba M12x110-8.8-8 Fe/Zn8	PN-M-82105	6	31			
3	Podkładka 13	PN-M-82005	8	32			
4	Kausza A6	PN-M-80247	1	33			
5	Zacisk kabłąkowy 6,5	PN-M-80241	3	34			
6	Lina 6,3-T6x19xAo-Zs-n-IIg-180 długość 1900		1	35			
7	Pancerz linki 6,3 - długość 1400		1	36			
8	Nakrętka samozab. M12-8-B	PN-M-82175	6	37			
9	Blacha	7614-200-104.00	1	38			
10	Śruba regulacyjna M16	7150-010-253.00	1	39			
11	Nakrętka M16-8-B	PN-M-82144	2	40			
12	Śruba M20	7150-010-246.10	1	41			
13	Nakrętka specjalna	7150-010-244.10	1	42			
14	Prowadnica hamulca	7614-200-510.00	1	43			
15	Rękojeść kpl	2231-03-04-000	1	44			
16	Śruba	2231-03-00-005-1	1	45			
17	Kotek sprężysty 5x30	PN-M-85023	2	46			
18	Gniazdo oporowe 6,3	7150-020-132.00	1	47			
19	Pierścień osadczy sprężynujący Z 16	PN-M-85111	1	48			
20	Nakrętka koronowa Z M12-04	PN-M-82159	1	49			
21	Zawlecзка ISO 1234-5x32-St		1	50			
22				51			
23				52			
24				53			
25				54			
26				55			
27				56			
28				57			
29				58			

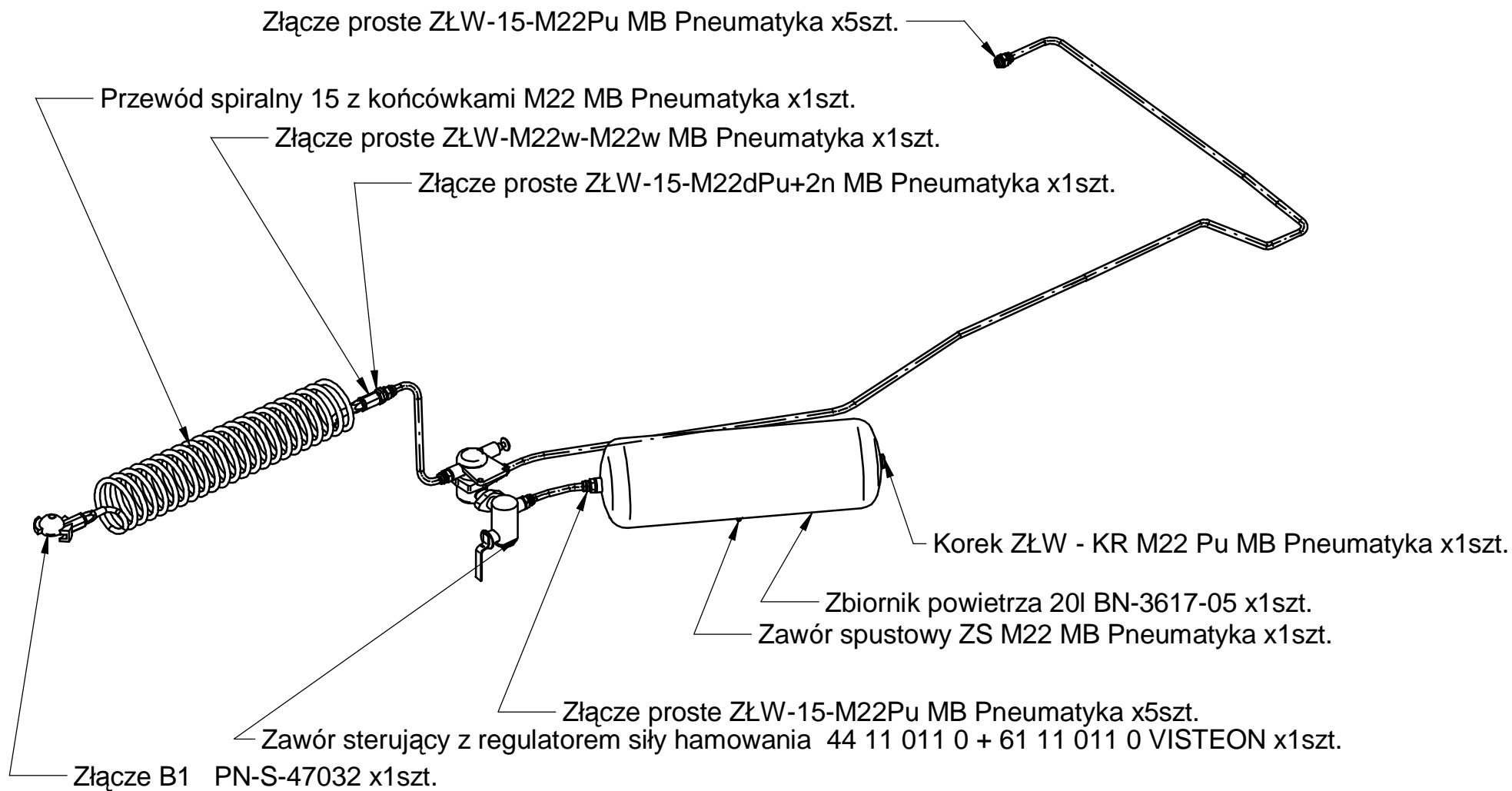


Tabela 12. Zespól hamulca pneumatycznego

Nr na rys.	Nazwa części	Nr dokumentu	Ilość sztuk	Nr na rys.	Nazwa części	Nr dokumentu	Ilość sztuk
1	Przewód spiralny 15 z końcówkami M22	MB Pneumatyka	1	30			
2	Złącze proste ZłW-15-M22Pu	MB Pneumatyka	5	31			
3	Zbiornik powietrza 20l	BN-3617-05	1	32			
4	Zawór spustowy ZS M22	MB Pneumatyka	1	33			
5	Zawór sterujący z regulatorem siły hamowania	44 11 011 0 + 61 11 011 0 VISTEON	1	34			
6	Złącze B1	PN-S-47032	1	35			
7	Złącze proste ZłW-M22w-M22w	MB Pneumatyka	1	36			
8	Złącze proste ZłW-15-M22dPu+2n	MB Pneumatyka	1	37			
9	Korek ZłW - KR M22 Pu	MB Pneumatyka	1	38			
10				39			
11				40			
12				41			
13				42			
14				43			
15				44			
16				45			
17				46			
18				47			
19				48			
20				49			
21				50			
22				51			
23				52			
24				53			
25				54			
26				55			
27				56			
28				57			
29				58			

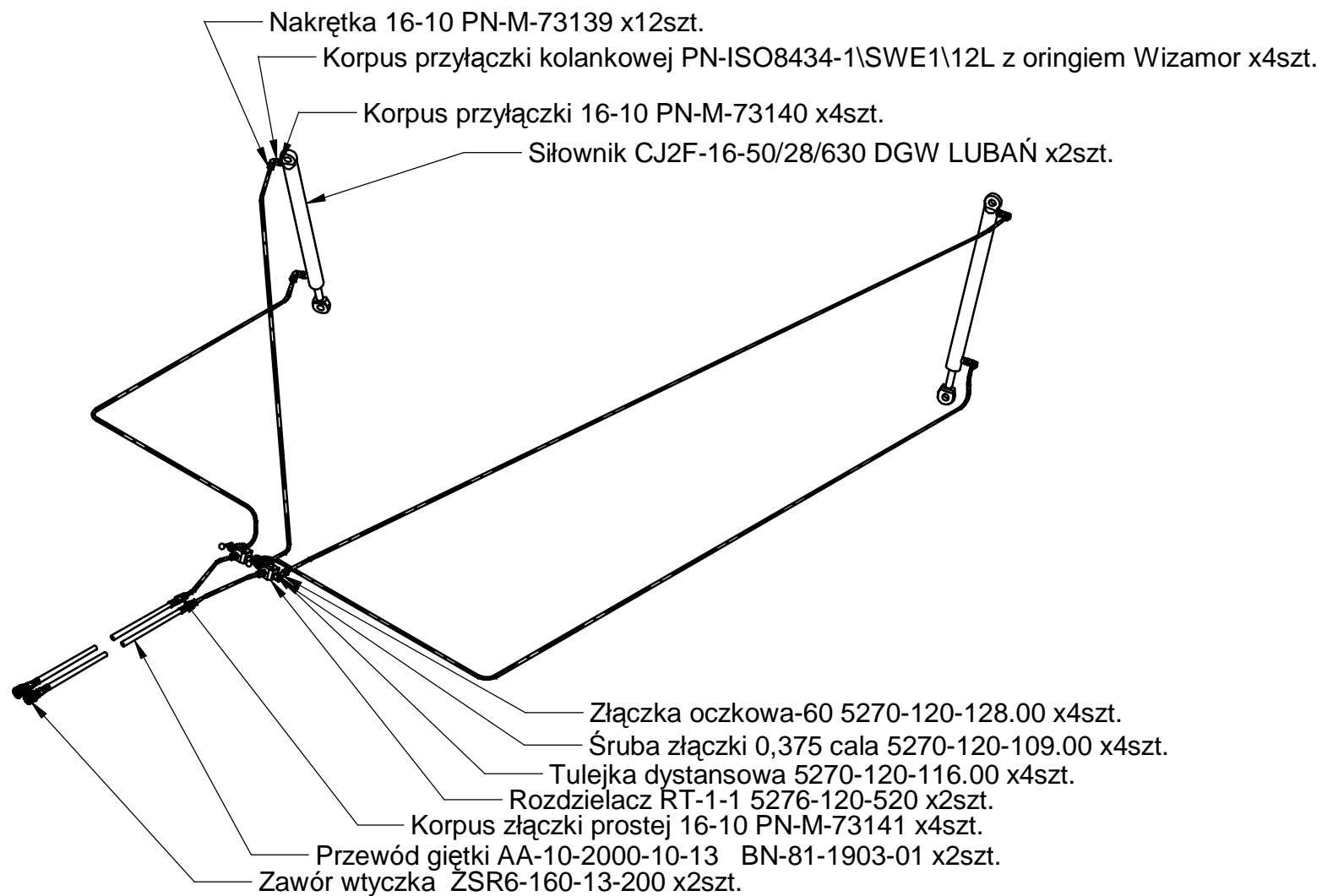


Tabela 13. Układ hydrauliczny

Nr na rys.	Nazwa części	Nr dokumentu	Ilość sztuk	Nr na rys.	Nazwa części	Nr dokumentu	Ilość sztuk
1	Siłownik CJ2F-16-50/28/630 DGW	LUBAŃ	2	30			
2	Korpus przyłączy 16-10	PN-M-73140	4	31			
3	Korpus przyłączy kolankowej PN-ISO8434-1\SWE1\12L z oringiem	Wizamor	4	32			
4	Nakrętka 16-10	PN-M-73139	12	33			
5	Rozdzielacz RT-1-1	5276-120-520	2	34			
6	Złączka oczkowa-60	5270-120-128.00	4	35			
7	Śruba złączki 0,375 cala	5270-120-109.00	4	36			
8	Tulejka dystansowa	5270-120-116.00	4	37			
9	Przewód giętki AA-10-2000-10-13	BN-81-1903-01	2	38			
10	Zawór wtyczka	ZSR6-160-13-200	2	39			
11	Korpus złączki prostej 16-10	PN-M-73141	4	40			
12	Pierścień zacinający 16-10	PN-M-73137	12	41			
13				42			
14				43			
15				44			
16				45			
17				46			
18				47			
19				48			
20				49			
21				50			
22				51			
23				52			
24				53			
25				54			
26				55			
27				56			
28				57			
29				58			

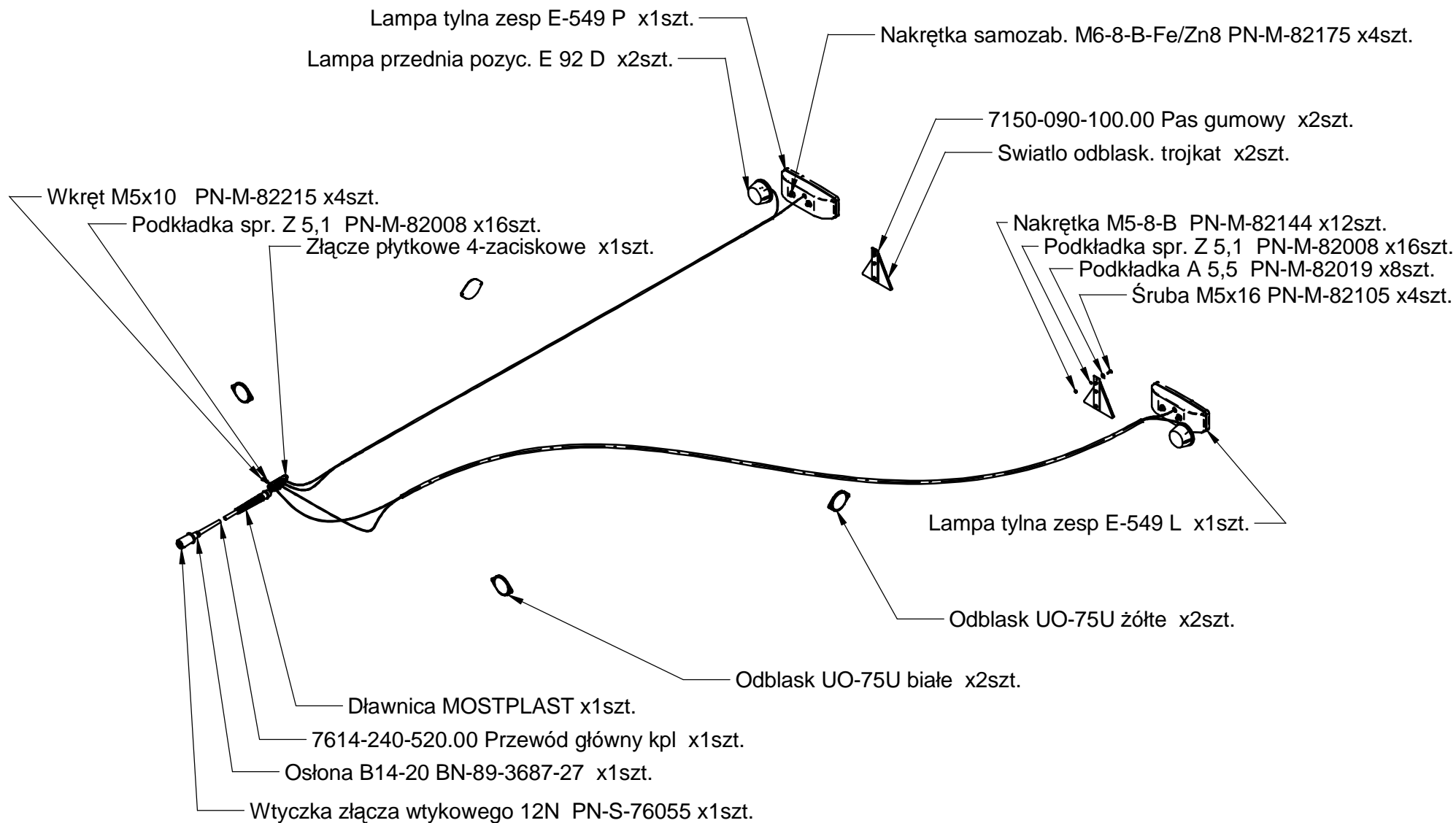


Tabela 14. Instalacja elektryczna

Nr na rys.	Nazwa części	Nr dokumentu	Ilość sztuk	Nr na rys.	Nazwa części	Nr dokumentu	Ilość sztuk
1	Lampa tylna zesp E-549 P		1	30			
2	Lampa przednia pozyc. E 92 D		2	31			
3	Swiatlo odblask. trojkat		2	32			
4	Złącze płytkowe 4-zaciskowe		1	33			
5	Dławnica	MOSTPLAST	1	34			
6	Oslona B14-20 BN-89-3687-27		1	35			
7	Wtyczka złącza wtykowego 12N	PN-S-76055	1	36			
8	7614-240-520.00 Przewód główny kpl		1	37			
9	Podkładka spr. Z 5,1	PN-M-82008	16	38			
10	Wkręt M5x10	PN-M-82215	4	39			
11	Lampa tylna zesp E-549 L		1	40			
12	7150-090-100.00 Pas gumowy		2	41			
13	Podkładka A 5,5	PN-M-82019	8	42			
14	Nakrętka M5-8-B	PN-M-82144	12	43			
15	Nakrętka samozab. M6-8-B-Fe/Zn8	PN-M-82175	4	44			
16	Śruba M5x16	PN-M-82105	4	45			
17	Odblask UO-75U białe		2	46			
18	Odblask UO-75U żółte		2	47			
19				48			
20				49			
21				50			
22				51			
23				52			
24				53			
25				54			
26				55			
27				56			
28				57			
29				58			

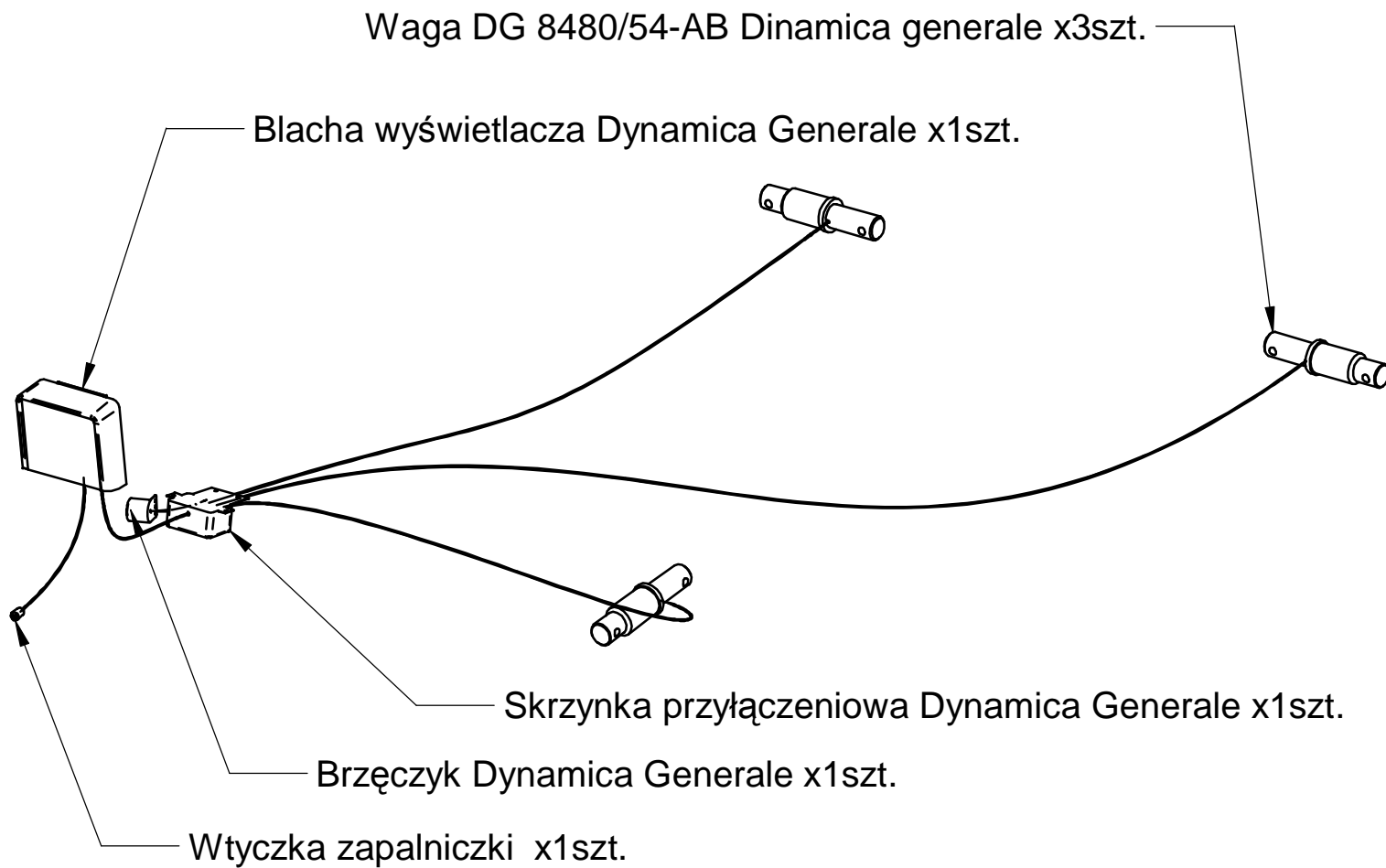


Tabela 14. Układ ważący

Nr na rys.	Nazwa części	Nr dokumentu	Ilość sztuk	Nr na rys.	Nazwa części	Nr dokumentu	Ilość sztuk
1	Waga DG 8480/54-AB	Dinamica generale	3	30			
2	Skrzynka przyłączeniowa	Dinamica Generale	1	31			
3	Blacha wyświetlacza	Dinamica Generale	1	32			
4	Brzęczyk	Dinamica Generale	1	33			
5	Wtyczka zapalniczki		1	34			
6				35			
7				36			
8				37			
9				38			
10				39			
11				40			
12				41			
13				42			
14				43			
15				44			
16				45			
17				46			
18				47			
19				48			
20				49			
21				50			
22				51			
23				52			
24				53			
25				54			
26				55			
27				56			
28				57			
29				58			