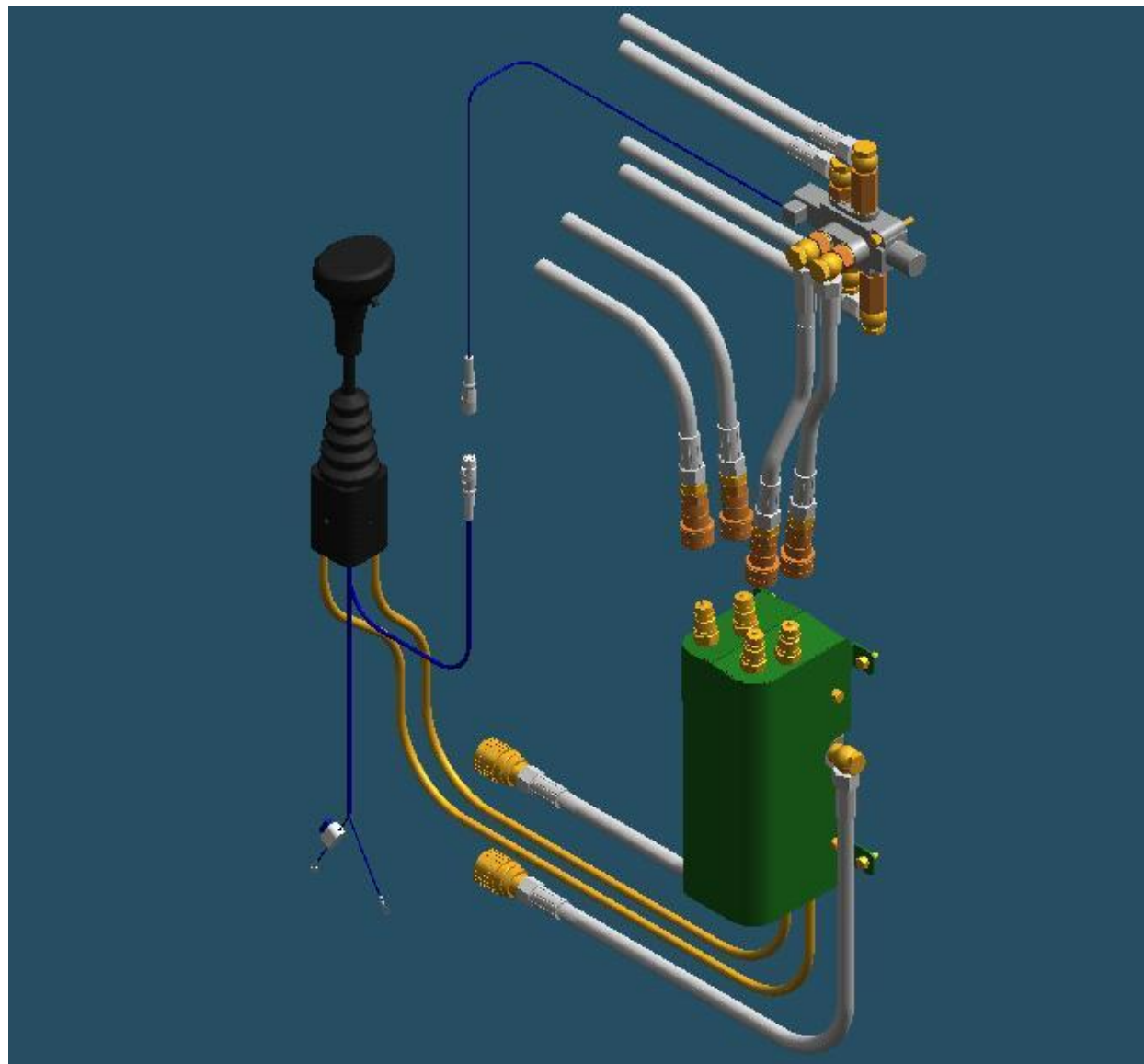
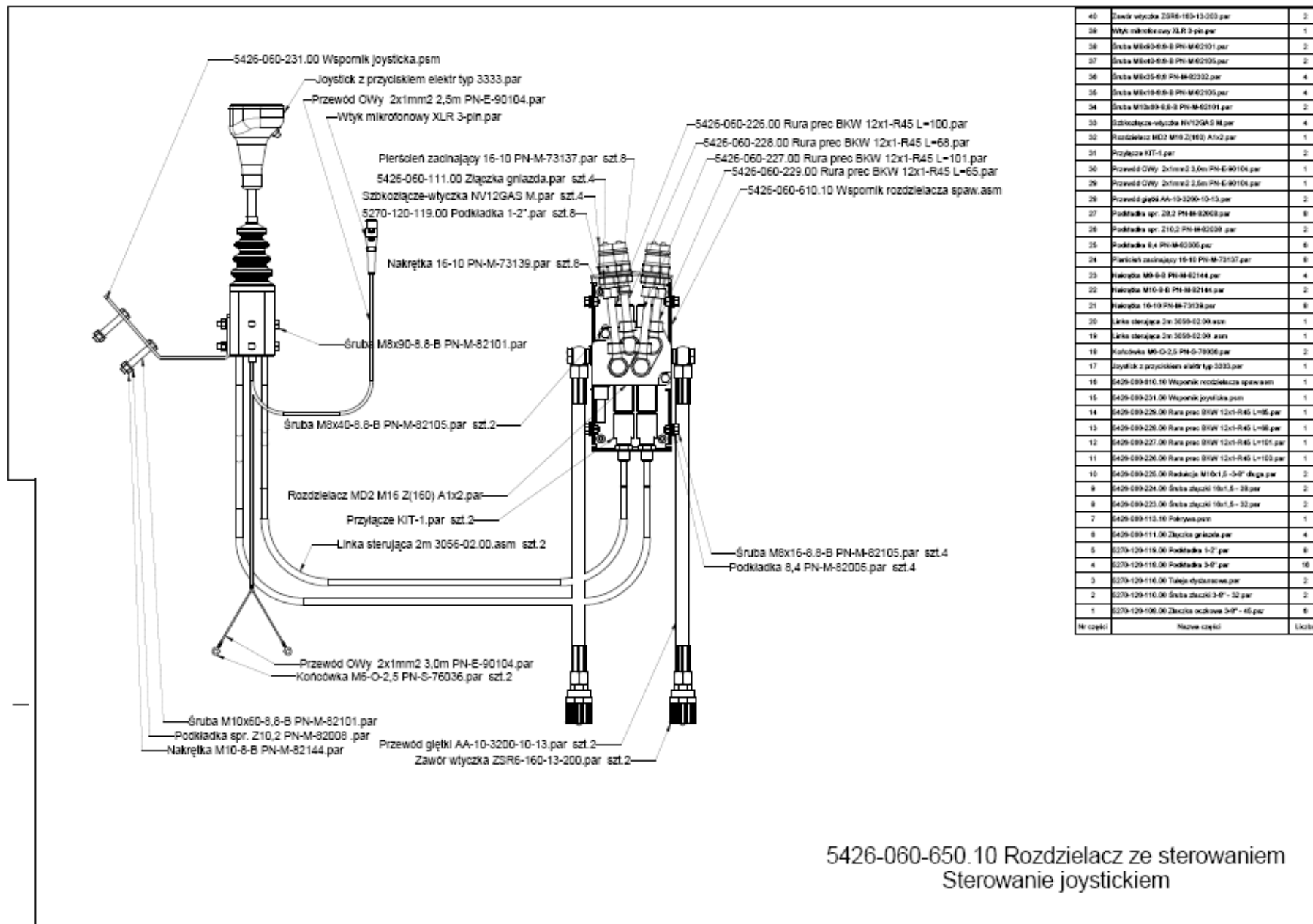
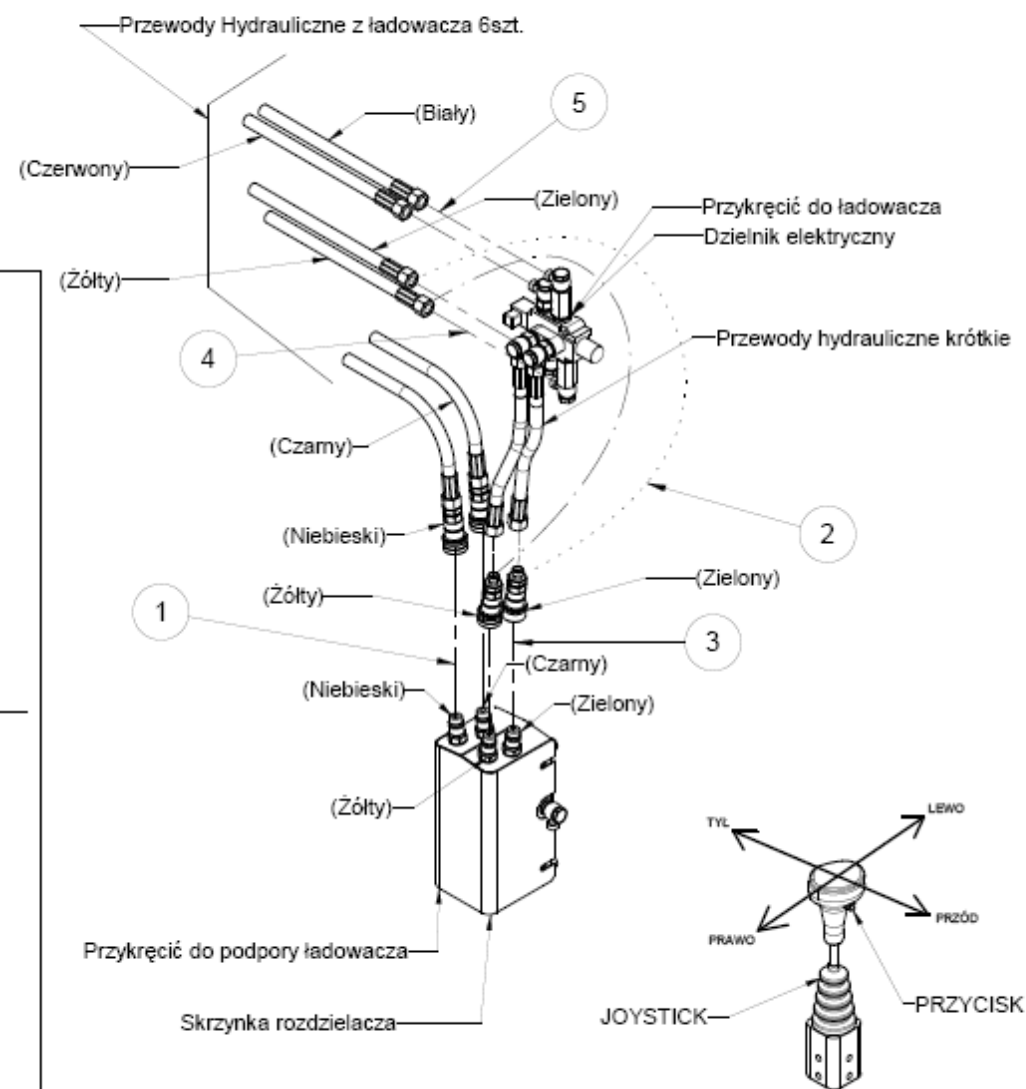


Джойстик к погрузчику Т-426





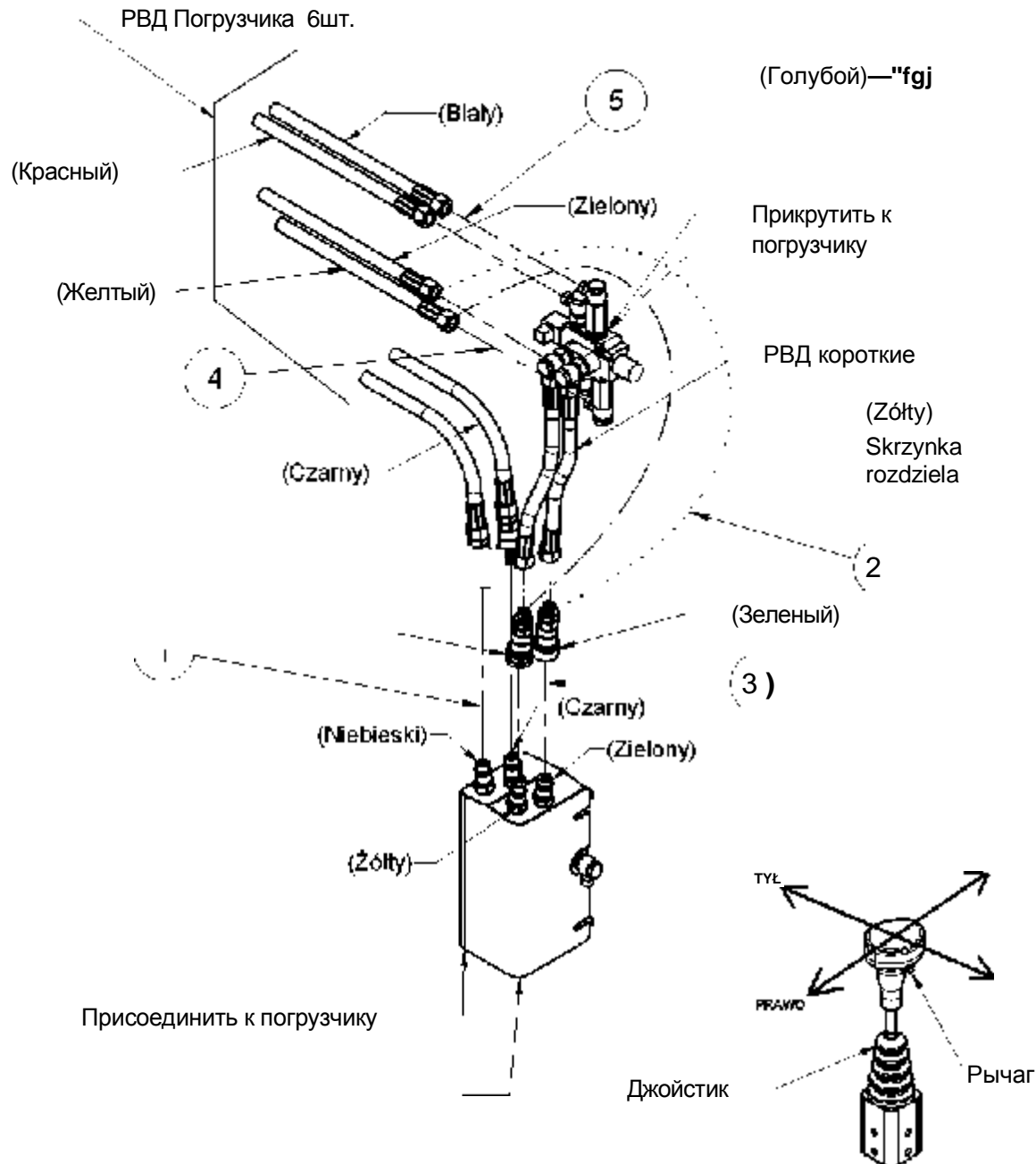
Schemat podłączenia przewodów z ładowacza do "Joysticka "



W celu podłączenia przewodów z ładowacza do "Joysticka " należy:

1. Przewody z zaślepkami **Niebieski** i **Czarny** przyłączyć do odpowiednich końcówek (zgodnych kolorami) na **skrzynce rozdzielacza**.
2. Z przewodów z zaślepkami **Żółty** i **Zielony** należy odkręcić szybkozłącza wraz ze złączką i przykręcić je (szybkozłącza) do **Przewodów krótkich**.
3. **Przewody krótkie** (oznaczone już teraz jako **Żółty** i **Zielony**) przyłączyć do odpowiednich końcówek na **skrzynce rozdzielacza**.
4. Przewody z ładowacza (**Żółty** i **Zielony**) bez szybkozłączy należy przyłączyć do dolnych złączek oczkowych umieszczonych na **dzielniku elektrycznym**.
5. Z przewodów **Biały** i **Czerwony** należy odkręcić szybkozłącza wraz ze złączkami i "gołe" przewody przyłączyć do górnych złączek oczkowych umieszczonych na **dzielniku elektrycznym**.
6. Takie podłączenie przewodów powinno skutkować tym że przesunięcie dźwigni joysticka:
 - DO TYŁU spowoduje podniesienie ładowacza,
 - DO PRZODU spowoduje opadanie ładowacza,
 - W PRAWO, W LEWO spowoduje ruch (góra, dół) zainstalowanych czerpaków (do materiałów sypkich, do obornika, chwytak, widły do palet).
 - aby wywołać ruch ramion np. chwytaka do bel, należy nacisnąć PRZYCISK na joysticku i trzymając go, poruszać dźwignią joysticka W PRAWO lub W LEWO.

Схема соединения Джойстика с навеской погрузчика Т-426



Для подключения Джойстика к Погрузчику требуется:

1. Голубой и черный провод подсоединить к соответствующим разъемам распределителя.
2. *От желтого и зеленого провода открутить соединительные гнезда и прикрутить их к Коротким проводам трактора*

3 Короткие провода Желтый и зеленый прикрутить к соответствующим выходам на корпусе распределителя

4 РВД от трактора (Желтый и Зеленый) следует соединить с нижними концевиками распределителя

5 От белого и Черного провода отсоединить гнезда соединительные и провода соединить с гнездами на верхней крышке распределителя

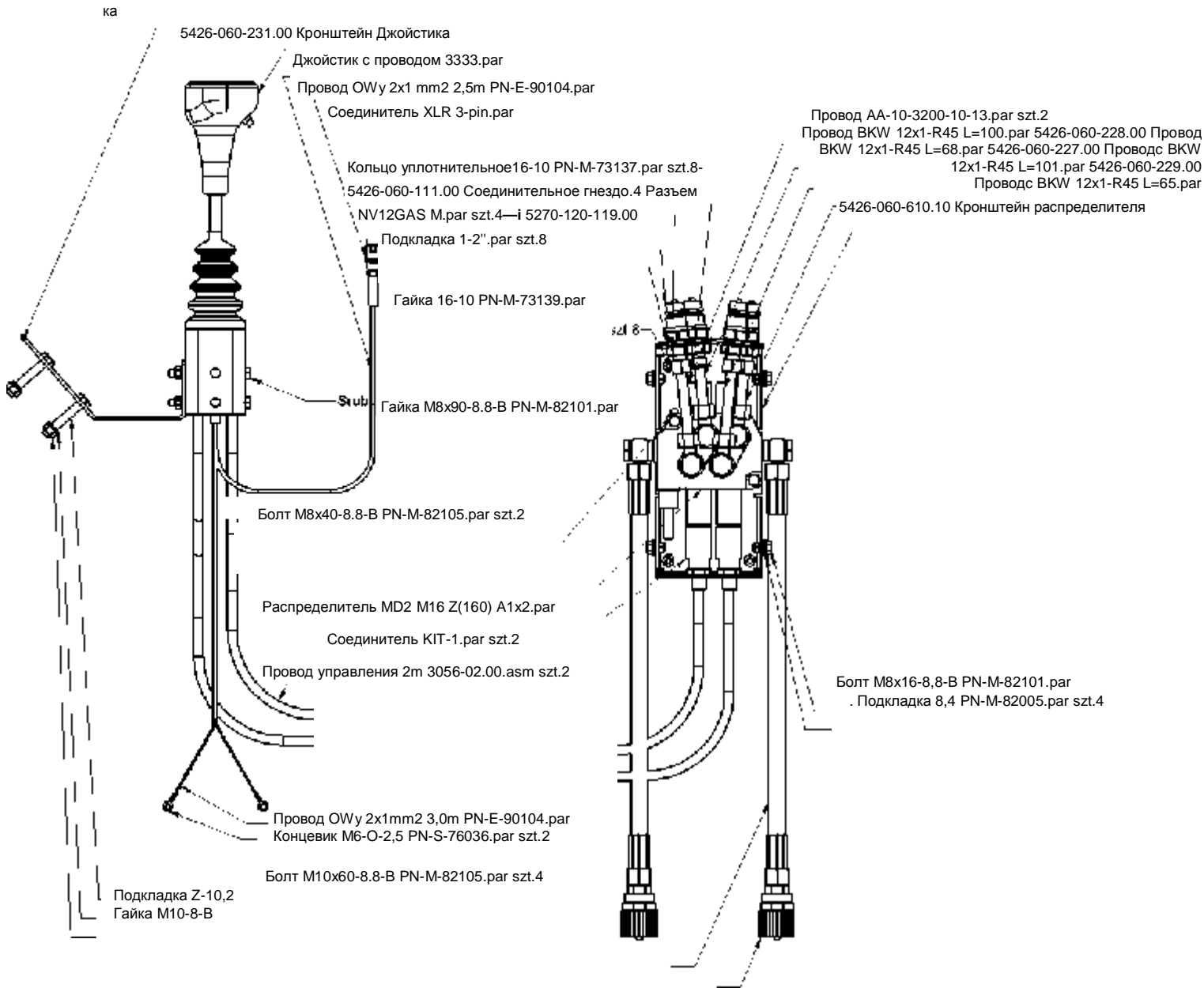
6 Такое соединение Проводов позволяет работать Джойстиком в следующих режимах :

ВНИЗ- погрузчик работает на ПОДЪЕМ

ВВЕРХ- погрузчик работает на ОПУСКАНИЕ

ВПРАВО, ВЛЕВО- подъем, опускание рабочего органа

Чтобы работал Захват для рулонов- необходимо нажать кнопку Джойстика, и Управлять Джойстиком ВПРАВО, ВЛЕВО



5426-060-650.10 Джойстик к Т-426