

PRODUCENT MASZYN ROLNICZYCH



Sipma[®]

SIPMA SA
ul. Budowlana 26
20 - 469 LUBLIN

**ROZSIEWACZ NAWOZÓW ZAWIESZANY
DWUTARCZOWY
N-060, N060/1**

KATALOG CZĘŚCI

PKWiU: 29.32.14-50.00

Wydanie I – 2003

Sposób posługiwania się katalogiem przy zamawianiu części

Katalog zawiera tablice rysunkowe i tekstowe rozszewacza nawozów N-060 z wyszczególnieniem wszystkich części montażowych.

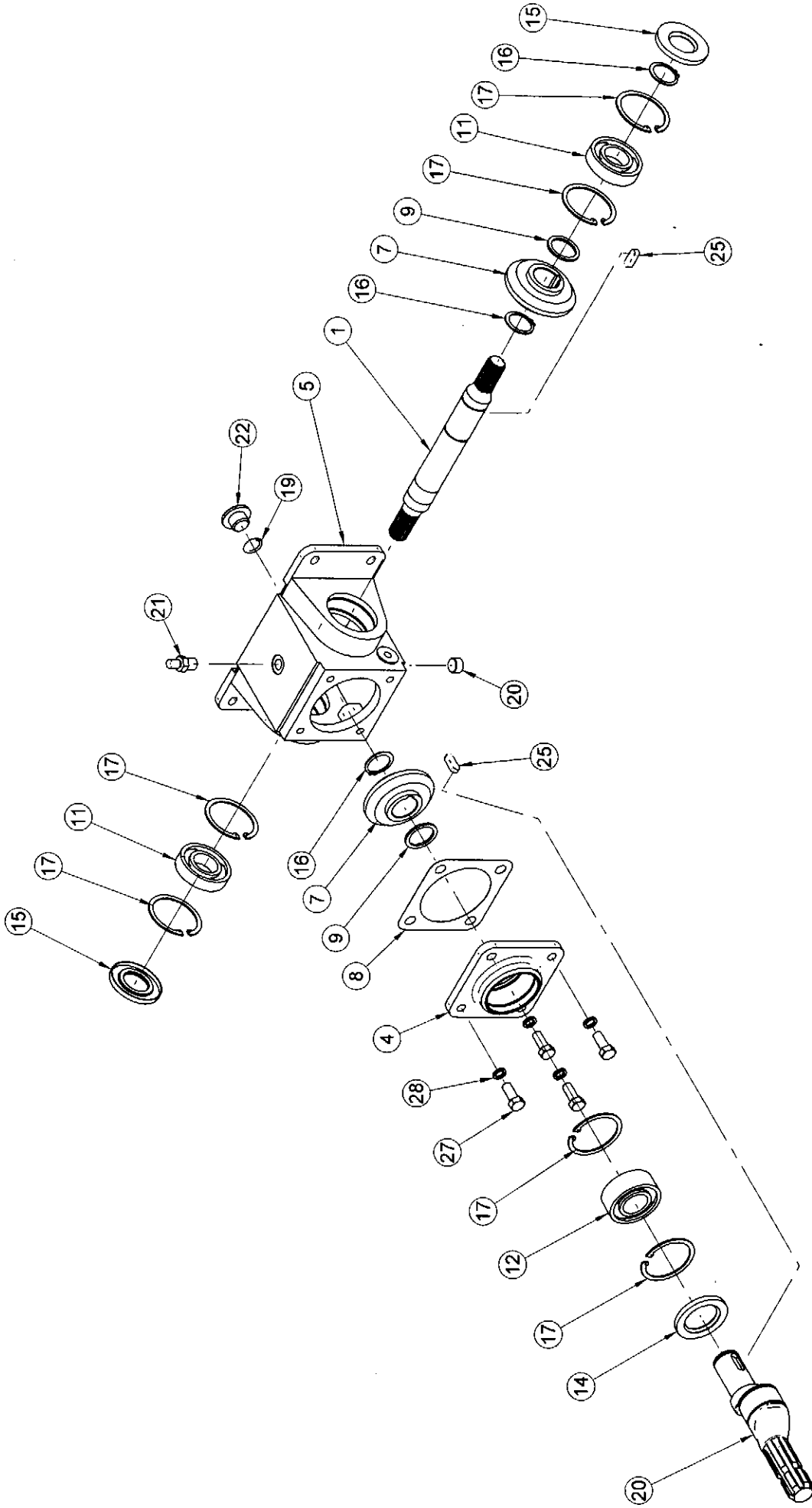
Przy zamawianiu części zamiennych należy postępować w następujący sposób:

- 1) ustalić w jakim zespole znajduje się potrzebna część, znaleźć odpowiedni rysunek zespołu a na nim potrzebną część;
- 2) kierując się numerem części na rysunku należy odszukać w tabeli odpowiedni numer rysunku lub normy potrzebnej części oraz nazwę i ilość sztuk;
- 3) podać w zamówieniu dokładny numer rysunkowy potrzebnej części wraz z nazwą i ilością potrzebnych sztuk,
- 4) podać w zamówieniu typ i numer fabryczny maszyny, rok jej produkcji i dokładny adres zamawiającego.

**Producent zastrzega sobie możliwość wprowadzania drobnych zmian konstrukcyjnych
bez bieżącej aktualizacji katalogu części**

SPIS TREŚCI

TABLICA 2. ZESPÓŁ 030-610.00 PRZEKLADNIA PRAWA I 030-620.00 PRZEKLADNIA LEWA.....	7
TABLICA 3. ZESPÓŁ 030-500.00 ZESPÓŁ NAPĘDOWY.	10
TABLICA 4. ZESPÓŁ 060-500.00 POKRYWA KPL I 080-500.00 NADSTAWKA KPL.	14
TABLICA 5. NAPĘD MIESZADŁA.	17
TABLICA 6. KOSZ.	20
TABLICA 7. RAMA.	24
TABLICA 8. SIŁOWNIK KPL.	28
TABLICA 9. ELEMENTY WYPOSAŻENIA DODATKOWEGO.	30



Tablica 1
Przekładnia środkowa 030-600

Przekładnia środkowa

Tablica 1

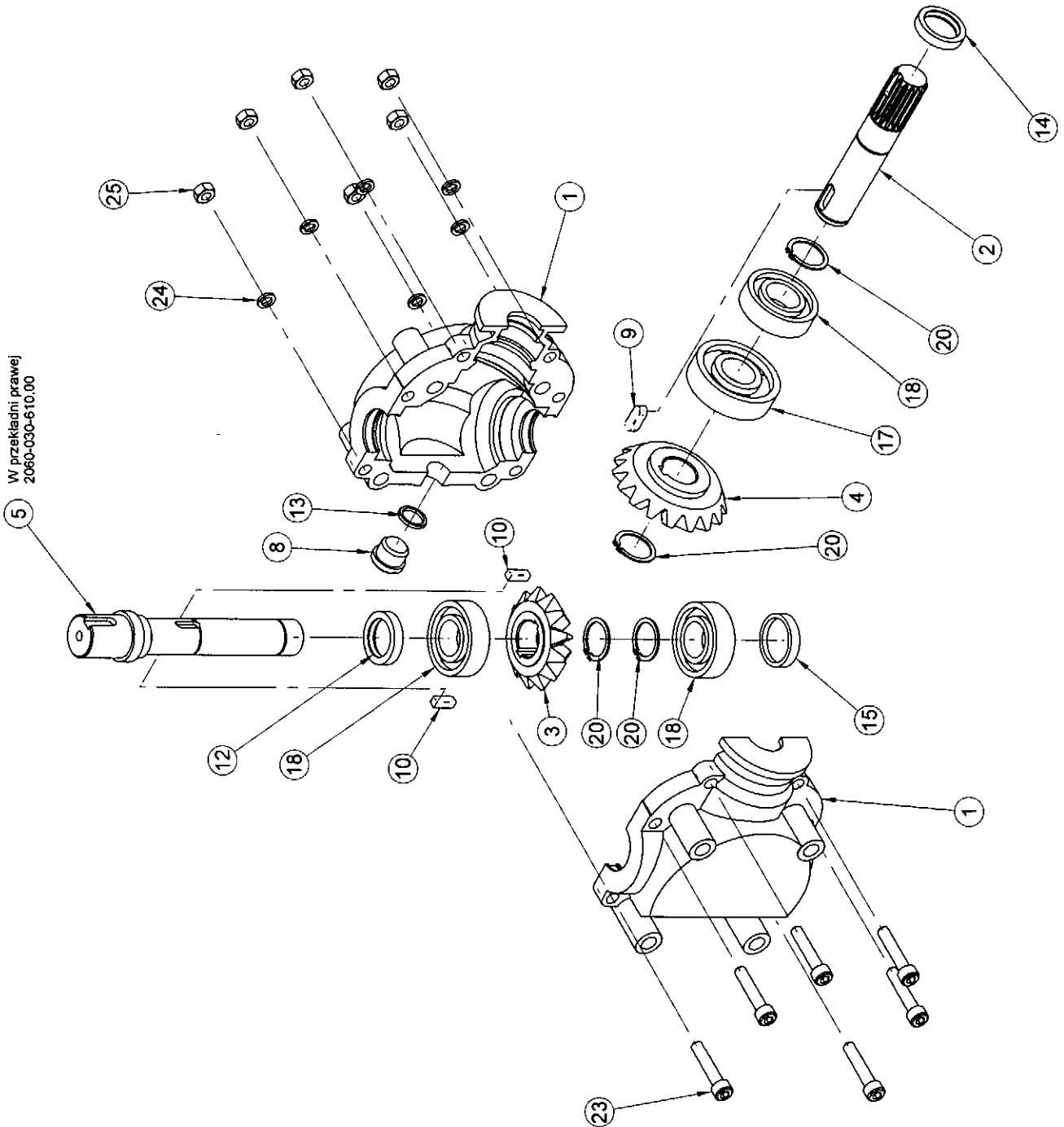
Nr na rys.	Nr rysunku lub normy	Nazwa części	Ilość sztuk	Uwagi
1.	2060-030-100.00	Wałek długi	1	
2.	2060-030-101.00	Wałek mimośrodowy	1	
3.				
4.	2060-030-115.00	Oprawa łożyskowa	1	
5.	SK81.S-00.01	Korpus	1	
6.				
7.	SK80S-10.03	Koło zębate z=16	2	
8.	SK80S-10.04-03	Podkładka uszczelniająca	wg potrzeb	
9.	MB03-00.02	Podkładka regulująca	wg potrzeb	
10.				
11.	PN/M-86100	Łożysko kulkowe 6207	2	
12.	PN/M-86100	Łożysko kulkowe skośne 3207	1	
13.				
14.	kat. INCO	Pierścień uszczelniający A45x72x8	1	
15.	kat. INCO	Pierścień uszczelniający A35x72x7	2	
16.	PN/M-85111	Pierścień osadczy spr. Z35	3	

Przekładnia środkowa

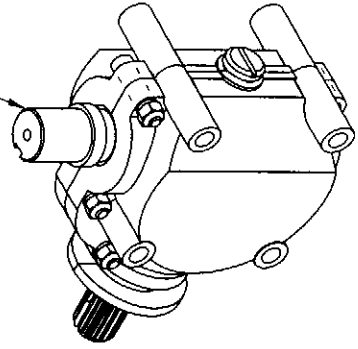
Tablica 1

Nr na rys.	Nr rysunku lub normy	Nazwa części	Ilość sztuk	Uwagi
17.	PN/M-85111	Pierścień osadczy spr. W72	6	
18.				
19.	PN-M-86961	Pierścień uszczeln. OR 23,2x3,0	1	
20.	BN-73-0644-03	Korek spustowy Stb1/2"	1	
21.	MB 06-00.01	Zawór odpowietrzający	1	
22.	kat INCO	Olejowskaz R3/4"	1	
23.				
24.				
25.	PN-M-85005	Wpust przyrządczy A 10x8x30	2	
26.				
27.	PN/M-82105	Sruba M12x30-A4-70	4	
28.	PN/M-82008	Podkładka spr. 12,2-A4-70	4	
29.				
30.				
31.				
32.				

W przekładni prawej
2060-030-610.00



W przekładni lewej
2060-030-620.00



Tablica 2
Przekładnia prawa 030-610
i przekładnia lewa 030-620

Przekładnia prawa i przekładnia lewa

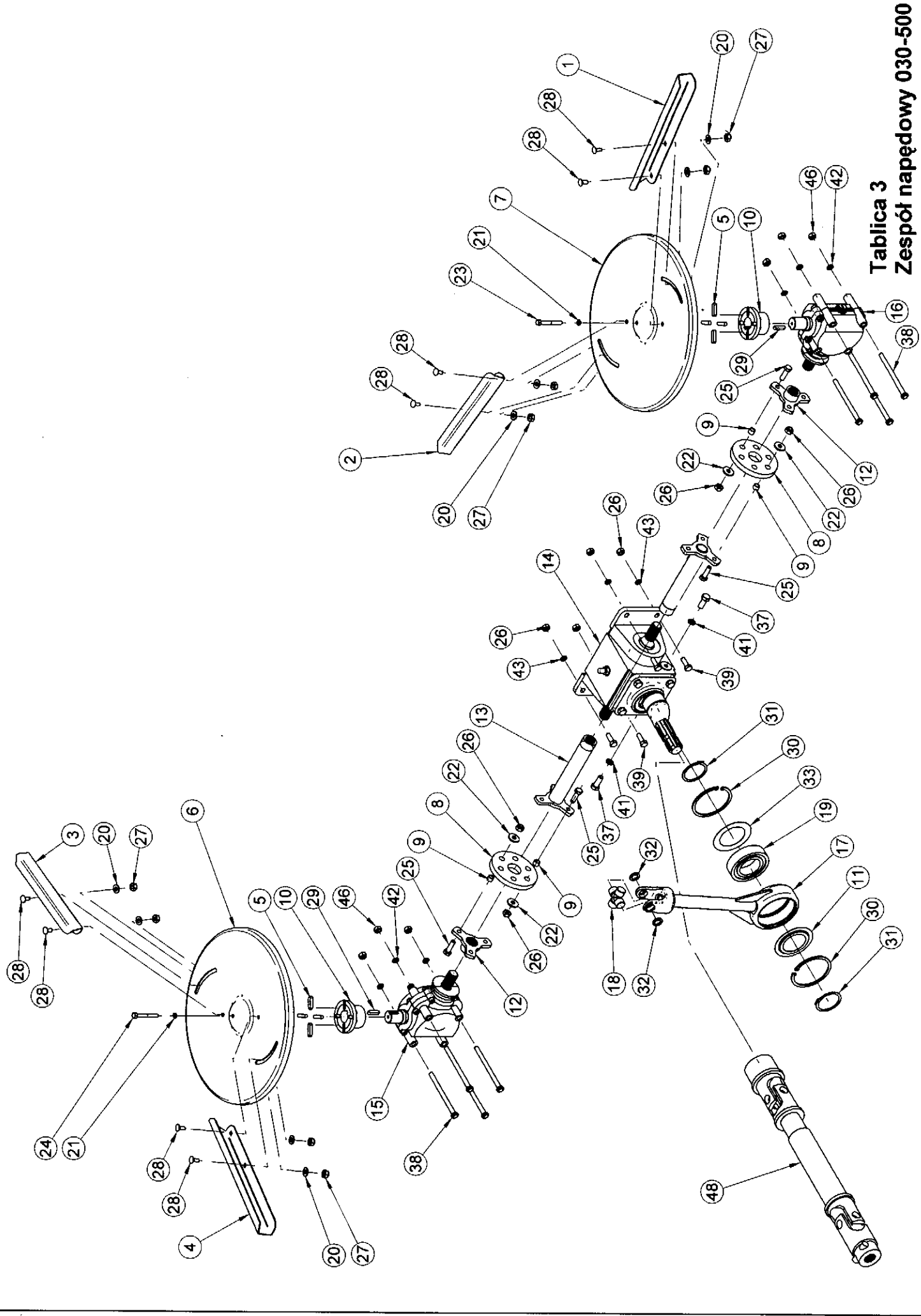
Tablica 2

Nr na rys.	Nr rysunku lub normy	Nazwa części	Ilość sztuk	Uwagi
1.	SK80.P-00.01	Obudowa przekładni	2	
2.	2060-030-103.00	Wałek krótki	1	
3.	2060-030-112.00	Koło z=13	1	
4.	2060-030-114.00	Koło z=17	1	
5.	2060-030-104.00	Wałek tarczy prawy	1	Montowany w przekładni prawej 2060-030-610.00
6.	2060-030-105.00	Wałek tarczy lewy	1	Montowany w przekładni lewej 2060-030-620.00
7.				
8.	SK80.P-00.06	Korek	1	
9.	PN/M-85005	Wpust pryzmatycz. A8x7x22	1	
10.	PN/M-85005	Wpust pryzmatycz. B6x6x16	2	
11.				
12.	PN/M-86964	Pierścień uszczeln. A25x37x7	1	
13.	PN/M-86961	Pierścień uszczelniający ON 18x3,0	1	
14.	Kat. SKF	Pierścień uszcz. CR25x35x7 HMS4V	1	
15.	Kat INCO	Uszczelka zaślepiająca 14 143	1	
16.				
17.	PN/M-86100	Łożysko 6305	1	

Przekładnia prawa i przekładnia lewa

Tablica 2

Nr na rys.	Nr rysunku lub normy	Nazwa części	Ilość sztuk	Uwagi
18.	PN/M-86100	Łożysko 6205	3	
19.				
20.	PN/M-85111	Pierścień osadczy Z25	4	
21.				
22.				
23.	PN/M-82302	Śruba M8x40-A4-70	6	
24.	PN/M-82008	Podkładka spr. Z8,2-A4-70	6	
25.	PN/M-82144	Nakrętka M8-A4-80	6	
26.				
27.				
28.				
29.				
30.				



Tablica 3
Zespół napędowy 030-500

Zespół napędowy.

Tablica 3

Nr na rys.	Nr rysunku lub normy	Nazwa części	Ilość sztuk	Uwagi
1.	2049-030-206.05	Łopatka lewa długa 10-18m	1	
2.	2049-030-208.05	Łopatka lewa krótka 10-18m	1	
3.	2049-030-212.05	Łopatka prawa krótka 10-18m	1	
4.	2049-030-304.05	Łopatka prawa długa 10-18m	1	
5.	2049-030-322.50	Wpust 8x8x20	8	
6.	2049-030-570.50	Tarcza prawa kpl.	1	
7.	2049-030-580.50	Tarcza lewa kpl.	1	
8.	2049-040-187.12	Podkładka gumowa	2	
9.	2049-040-189.00	Tulejka	12	
10.	2060-030-106.00	Tuleja tarczy	2	
11.	2060-030-124.00	Podkładka łożyska targańca	1	
12.	2060-030-530.00	Zabierak krótki	2	
13.	2060-030-550.00	Zabierak długi	2	
14.	2060-030-600.00	Przekładnia środkowa	1	Tablica 1
15.	2060-030-610.00	Przekładnia prawa	1	Tablica 2
16.	2060-030-620.00	Przekładnia lewa	1	Tablica 2
17.	2060-030-650.00	Targaniec	1	
18.	8289-845-000-123	Krzyżak kpl. Seria 10	1	
19.	katalog FAG	Łożysko 2211 2RS TV	1	

Zespół napędowy.

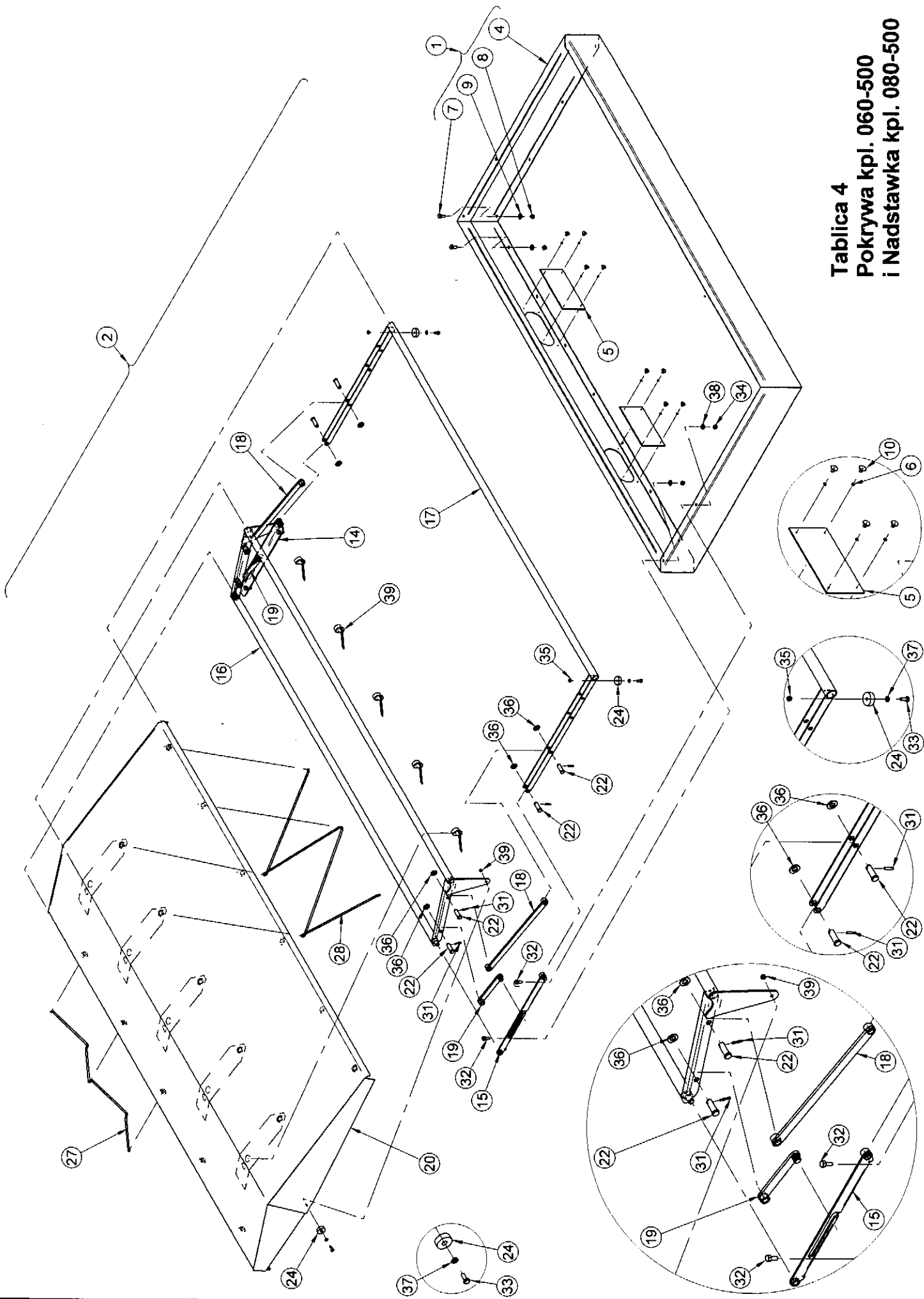
Tablica 3

Nr na rys.	Nr rysunku lub normy	Nazwa części	Ilość sztuk	Uwagi
20.	PN/M-82005	Podkładka 8,4 A4-70	8	
21.	PN/M-82008	Podkładka spr. Z8,2-A4-70	2	
22.	PN/M-82030	Podkładka 10,5 A4-70	12	
23.	PN/M-82101	Śruba M8x65-A4-70 gwint lewy	1	
24.	PN/M-82101	Śruba M8x65-A4-70	1	
25.	PN/M-82101	Śruba M10x40-A4-70	12	
26.	PN/M-82175	Nakrętka samozab. M10-A4-80	16	
27.	PN/M-82175	Nakrętka samozab. M8-A4-80	8	
28.	PN/M-82406	Śruba M8x20-A4-70	8	
29.	PN/M-85005	Wpust pryzmatyczny A8x7x22	2	
30.	PN/M-85111	Pierścień os. spr. W100-A2-70	2	
31.	PN/M-85111	Pierścień os. spr. z55-A2-70	2	
32.	PN/M-85111	Pierścień os. spr.z22-A2-70	2	
33.	2060-030-125.00	Podkładka łożyska targańca	1	
34.				
35.				
36.				
37.	PN/M-82105	Śruba M12x25-A4-70	2	
38.	PN/M-82101	Śruba M10x140-A4-70	8	
39.	PN/M-82101	Śruba M10x30-A4-70	4	
40.				

Zespół napędowy.

Tablica 3

Nr na rys.	Nr rysunku lub normy	Nazwa części	Ilość sztuk	Uwagi
41.	PN/M-82008	Podkładka spr. Z12,2-A4-70	2	
42.	PN/M-82008	Podkładka spr. Z10,2-A4-70	8	
43.	PN/M-82030	Podkładka 10,5-A4-70	4	
44.				
45.				
46.	PN/M-82144	Nakrętka M10-A4-80	8	
47.				
48.	4R-302-4-BA-K301	Wał przegub.-teleskop. 250Nm		Kat. LFMR
49.				
50.				
51.				
52.				
53.				
54.				
55.				
56.				
57.				
58.				
59.				
60.				



Tablica 4
Pokrywa kpl. 060-500
i Nadstawka kpl. 080-500

**Nadstawka kpl
i Pokrywa kpl**

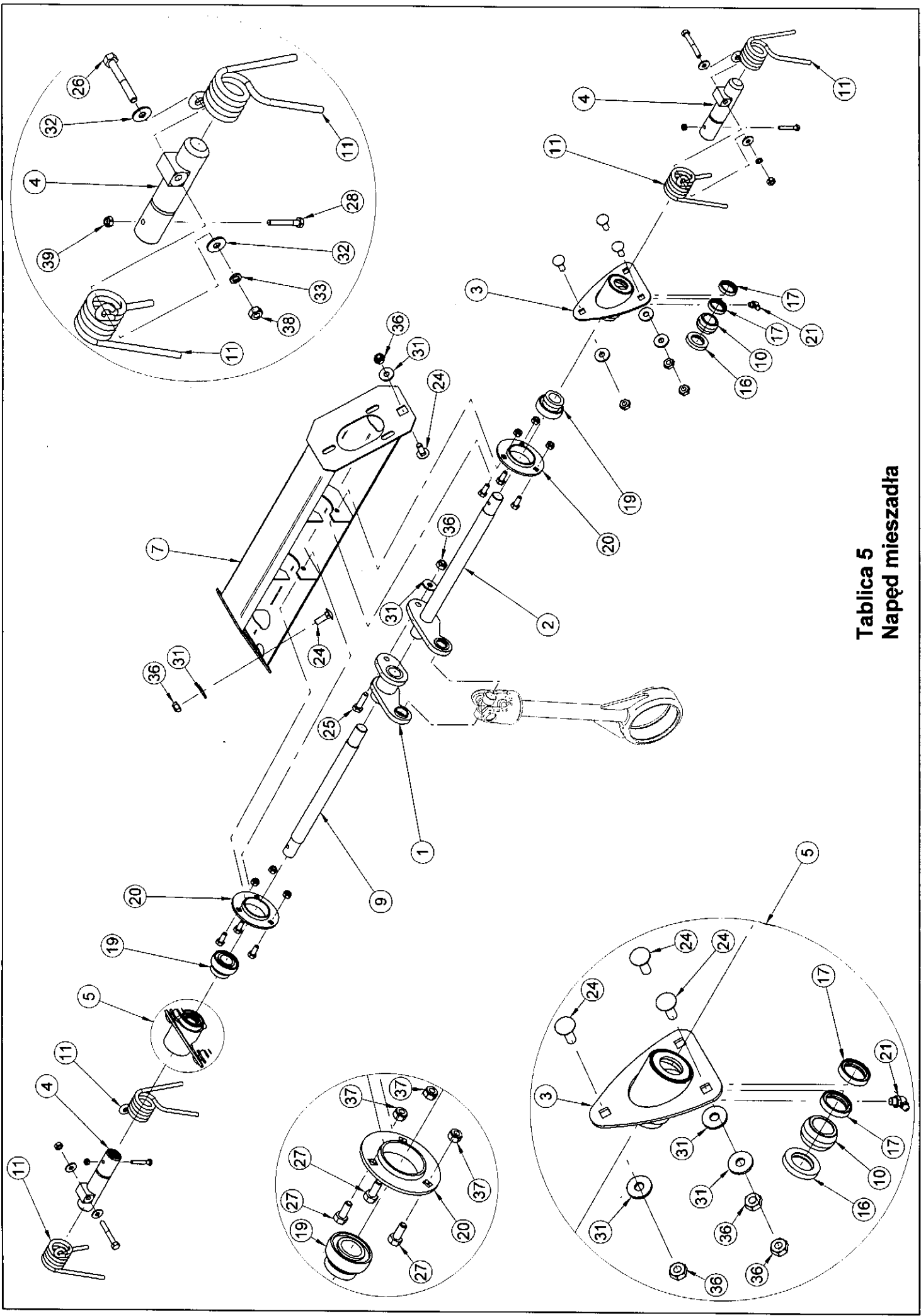
Tablica 4

Nr na rys.	Nr rysunku lub normy	Nazwa części	Ilość sztuk	Uwagi
1.	2060-080-500.00	Nadstawka kpl.	1	
2.	2060-060-500.00	Pokrywa kpl.	1	
3.				
4.	2060-080-510.00	Nadstawka	1	
5.	2060-010-150.00	Wziernik	2	
6.	PN/M-82971	Nit P Al. Fe 3x10	8	
7.	PN/M-82105	Śruba M8x20 A4-70	22	
8.	PN/M-82175	Nakrętka samozab.M8-A4-70	22	
9.	PN/M-82005	Podkładka 8,4-A4-70	22	
10.	PN/M-82005	Podkładka 3,2-A4-70	8	
11.				
12.				
13.				
14.	2060-060-510.00	Podstawa p	1	
15.	2060-060-520.00	Podstawa l	1	
16.	2060-060-530.00	Ramka 1	1	
17.	2060-060-540.00	Ramka 2	1	
18.	2060-060-550.00	Łącznik kpl.	2	
19.	2060-060-560.00	Ogranicznik	2	

Nadstawka kpl
i Pokrywa kpl

Tablica 4

Nr na rys.	Nr rysunku lub normy	Nazwa części	Ilość sztuk	Uwagi
20.	2060-060-570.00	Pokrycie kpl.	1	
21.				
22.	2060-060-110.00	Sworzeń	8	
23.				
24.	2049-010-172.00	Zderzak gumowy	4	
25.				
26.				
27.	Kat. Bozamet nr 38.061	Ekspandor $\phi 6$	2m	czarny
28.	Indeks 1361-449-003	Sznurek stylonowy D5	5m	
29.				
30.				
31.	PN/M-85023	Kolek spr. 4x20-A2-70	8	
32.	PN/M-82105	Śruba M8x20-A4-70	4	
33.	PN/M-82105	Śruba M6x16-A4-70	4	
34.	PN/M-82175	Nakrętka samozab. M8-A4-80	4	
35.	PN/M-82175	Nakrętka samozab. M6-A4-80	4	
36.	PN/M-82005	Podkładka 13-A2-70	8	
37.	PN/M-82005	Podkładka 6,4-A2-70	4	
38.				
39.		Taśma kablowa TK20/13	5	
40.				



Tablica 5
Napęd mieszadła

Napęd mieszadła

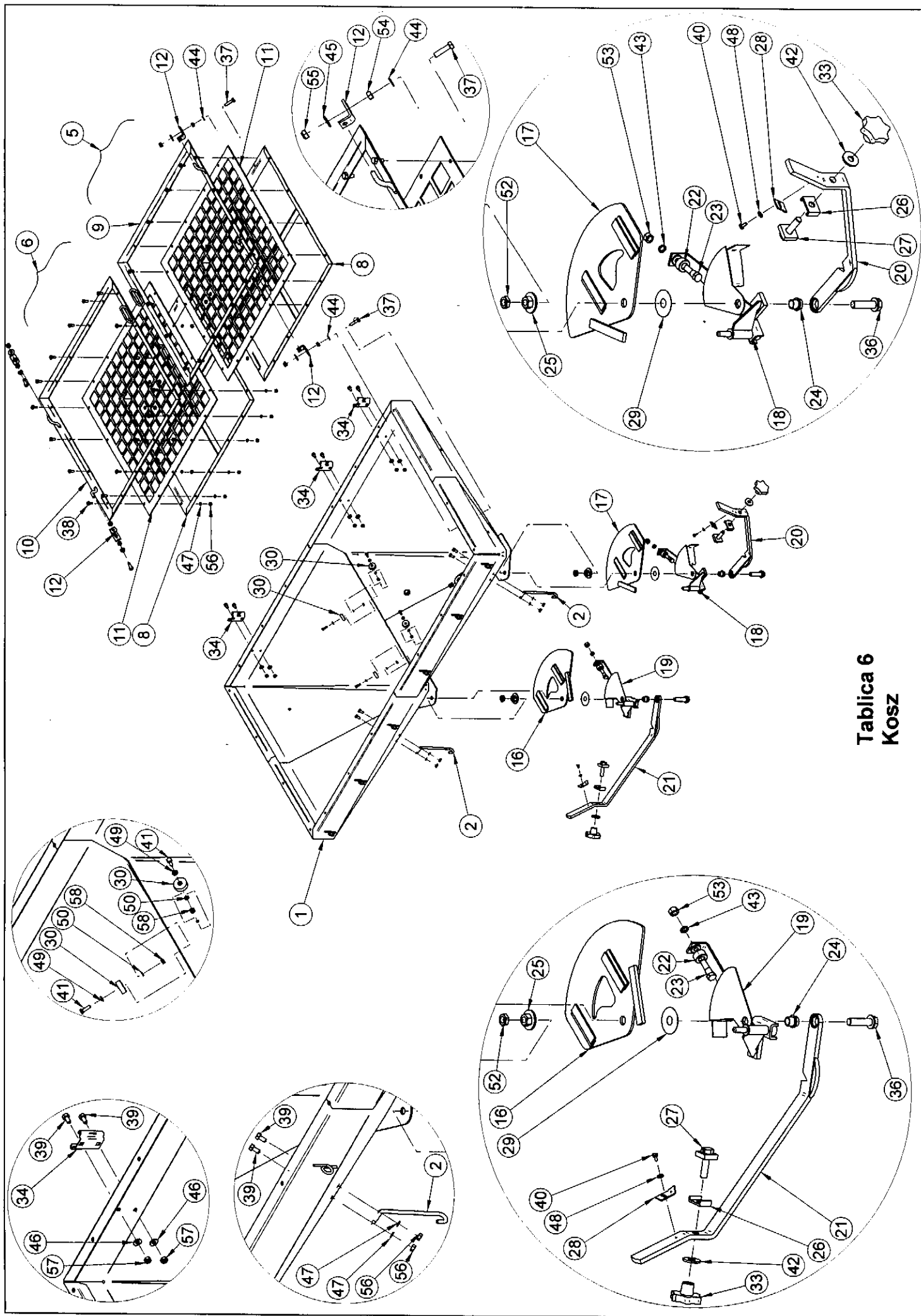
Tablica 4

Nr na rys.	Nr rysunku lub normy	Nazwa części	Ilość sztuk	Uwagi
1.	2060-000-510.00	2060-000-510.00	1	
2.	2060-000-520.00	Wątek z płytka	1	
3.	2060-000-530.00	Oprawa łożyska ślizgowego	2	
4.	2060-000-540.00	Oprawa mieszadła	2	
5.	2060-000-550.00	Oprawa łożyska ślizgowego kpl.	2	Elementy3+10+16+17+21+24+31+36
6.				
7.	2060-010-520.00	Mocowanie mieszadła	1	
8.				
9.	2060-000-100.00	Wątek	1	
10.	2060-000-110.00	Łożysko	2	
11.	2060-000-200.00	Sprężyna mieszadła	4	
12.				
13.				
14.				
15.				
16.	PN/M-86964	Pierścień uszczelniający A25x42x7	2	
17.	PN/M-86964	Pierścień uszczelniający A25x35x7	4	
18.				
19.		Łożysko samonastawne FD-205	2	

Napęd mieszadła

Tablica 4

20.		Oprawa łożyskowa P-205	2
21.	PN/M-86003	Smarowniczka StM8x1	2
22.			
23.			
24.	PN/M-82406	Śruba M10x30 A4-70	8
25.	PN/M-82101	Śruba M10x35-A4-70	1
26.	PN/M-82101	Śruba M8x60-A4-70	2
27.	PN/M-82105	Śruba M8x20-A4-70	6
28.	PN/M-82101	Śruba M6x50-A4-70	2
29.			
30.			
31.	PN/M-82030	Podkładka 10,5-A4-70	9
32.	PN/M-82030	Podkładka 8,5-A4-70	4
33.	PN/M-82008	Podkładka spr. 8,2-A4-70	2
34.			
35.			
36.	PN/M-82175	Nakrętka samozab. M10-A4-80	9
37.	PN/M-82175	Nakrętka samozab. M8-A4-80	6
38.	PN/M-82144	Nakrętka M8-A4-80	2
39.	PN?M-82175	Nakrętka M6-A4-80	2
40.			
41.			
42.			



Tablica 6
Kosz

Kosz

Tablica 6

Nr na rys.	Nr rysunku lub normy	Nazwa części	Ilość sztuk	Uwagi
1.	2060-010-510.00 2060-010-510.10	Kosz zasypowy	1	510.00 Malowany 510.10 Ze stali nierdzewnej
2.	2049-000-810.00	Haczyk kpl.	2	
3.				
4.				
5.	2060-070-700.00	Ostona	1	8+9+11+38+47+56
6.	2060-070-800.00	Ostona	1	8+10+11+38+47+56
7.				
8.	2060-070-710.00	Ostona dolna	2	
9.	2060-070-720.00	Ostona górna	1	
10.	2060-070-730.00	Ostona górna	1	
11.	2060-070-109.00	Sito	2	
12.	2049-070-101.00	Zawiasa	4	
13.				
14.				
15.				
16.	2049-010-510.10	Prowadnica prawa	1	
17.	2049-010-520.10	Prowadnica lewa	1	
18.	2049-010-530.11	Zasuwa kpl. I	1	

Kosz

Tablica 6

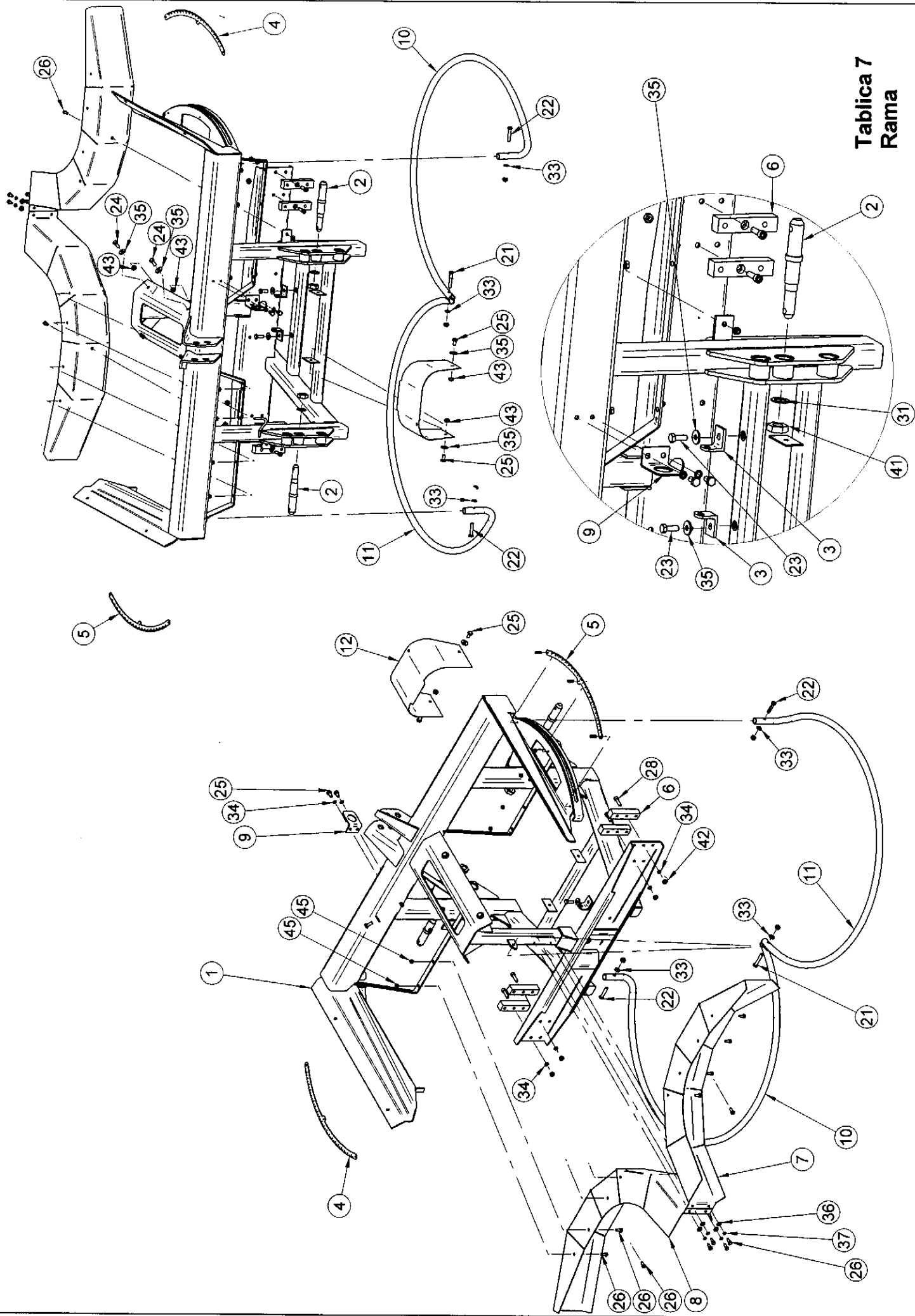
Nr na rys.	Nr rysunku lub normy	Nazwa części	Ilość sztuk	Uwagi
19.	2049-010-540.11	Zasuwa kpl. II	1	
20.	2060-000-560.00	Zderzak lewy	1	
21.	2060-000-570.00	Zderzak prawy	1	
22.	2049-010-143.00	Rolka	2	
23.	2049-010-144.00	Śruba specjalna	2	
24.	2049-010-199.00	Tulejka	2	
25.	2060-000-580.00	Nakrętka M16	2	
26.	2049-010-139.00	Prowadnica	2	
27.	2049-010-620.00	Śruba specjalna	2	
28.	2049-010-151.00	Wskaźnik	2	
29.	2049-010-110.00	Podkładka dystansowa	2	
30.	2049-010-172.00	Zderzak gumowy	4	
31.				
32.				
33.	Jedimex	Pokrętko 70-M14A-88	2	
34.	PN/S-73103	Uchwyt trójkąta	3	
35.				
36.	PN/M-82247	Śruba NUM 16x50 A4-70	2	
37.	PN/M-82105	Śruba M10x40 A4-70	4	
38.	PN/M-82101	Śruba M8x20 A4-70	32	
39.	PN/M-82101	Śruba M8x16 A4-70	10	

Kosz

Tablica 6

Nr na rys.	Nr rysunku lub normy	Nazwa części	Ilość sztuk	Uwagi
40.	PN/M-82101	Śruba M5x12 A4-70	2	?
41.	PN/M-82101	Śruba M6x20 A4-70	4	
42.	PN/M-82030	Podkładka 15 A4-70	2	
43.	PN/M-82008	Podkładka spr. Z12,2	2	
44.	PN/M-82005	Podkładka 10,5 A4-70	4	
45.	PN/M-82030	Podkładka 10,5 A4-70	4	
46.	PN/M-82005	Podkładka 8,4-A4-70	6	
47.	PN/M-82008	Podkładka spr. Z8,2 A4-70	36	?
48.	PN/M-82030	Podkładka okr. 5,5 A4-70	2	
49.	PN/M-82005	Podkładka 6,4	4	
50.	PN/M-82008	Podkładka spr. Z6,1	4	
51.				
52.	PN/M-82153	Nakrętka M16-A4-80	2	
53.	PN/M-82144	Nakrętka M12-A4-80	2	
54.	PN/M-82144	Nakrętka M10-A4-80	4	
55.	PN/M-82175	Nakrętka samozab. M10-A4-80	4	
56.	PN/M-82144	Nakrętka M8 A4-80	36	
57.	PN/M-82175	Nakrętka samozab. M8 A4-80	6	
58.	PN/M-82144	Nakrętka M6 A4-80	4	
59.				
60.				

Tablica 7
Rama



Rama

Tablica 7

Nr na rys.	Nr rysunku lub normy	Nazwa części	Ilość sztuk	Uwagi
1.	2060-020-510.00	Rama	1	
2.	2060-020-103.00	Sworzeń zaczepu	2	
3.	2060-020-131.00	Płytki mocująca przekładni	2	
4.	2060-010-180.00	Skala regulacji dawki	1	
5.	2060-010-181.00	Skala prawa	1	
6.	2049-020-170.00	Kostka	4	
7.	2060-000-112.20	Ostona	1	
8.	2060-000-113.20	Ostona	1	
9.	2049-010-182.00	Płytki	1	
10.	2060-000-189.00	Rura	1	
11.	2060-000-192.00	Rura	1	
12.	2060-020-127.00	Ostona	1	
13.				
14.				
15.				
16.				
17.				
18.				
19.				
20.				

Rama

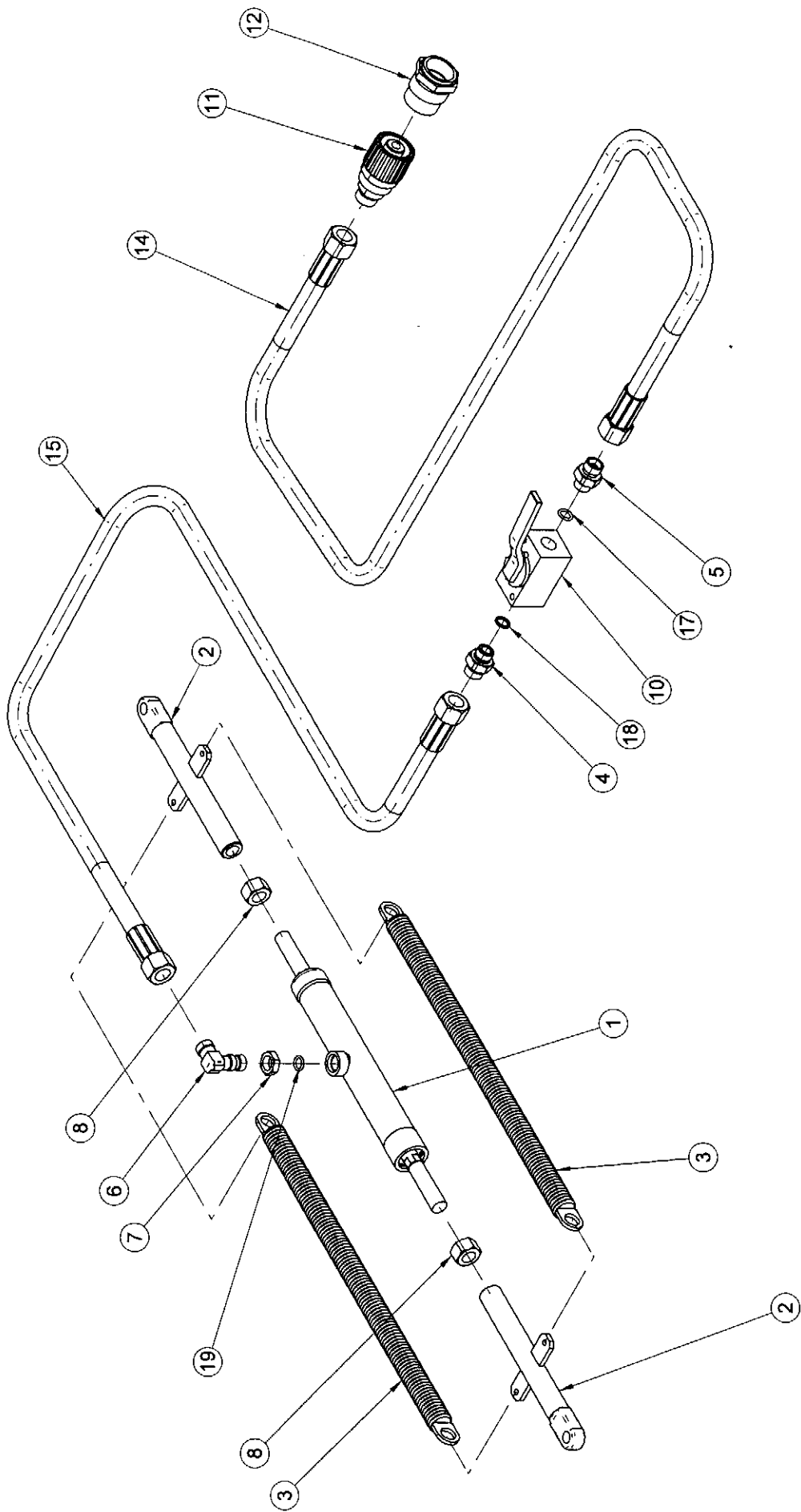
Tablica 7

Nr na rys.	Nr rysunku lub normy	Nazwa części	Ilość sztuk	Uwagi
21.	PN/M-82101	Śruba M10x60-A4-70	1	
22.	PN/M-82101	Śruba M10x50-A4-70	2	
23.	PN/M-82105	Śruba M10x30-A4-70	2	
24.	PN/M-82105	Śruba M10x25-A4-70	4	
25.	PN/M-82105	Śruba M10x20-A4-70	4	
26.	PN/M-82105	Śruba M8x20-A4-70	14	
27.				
28.	PN/M-82302	Śruba M10x35-A4-70	4	
29.				
30.				
31.	Kat. STALPOL 2008	Podkładka spr. Z24 SCHNORR	2	
32.				
33.	PN/M-82005	Podkładka 10,5-A4-70	3	
34.	PN/M-82008	Podkładka spr. 10,2 A4-70	6	
35.	PN/M-82030	Podkładka 10,5-A4-70	8	
36.	PN/M-82005	Podkładka 8,4-A4-70	4	
37.	PN/M-82008	Podkładka spr. Z8,2 A4-70	4	
38.				
39.				
40.				
41.	PN/M-82153	Nakrętka M24	2	

Rama

Tablica 7

Nr na rys.	Nr rysunku lub normy	Nazwa części	Ilość sztuk	Uwagi
42.	PN/M-82144	Nakrętka M10-A4-80	4	
43.	PN/M-82175	Nakrętka samozab. M10-A4-80	9	
44.				
45.	PN/M-82175	Nakrętka samozab. M8-A4-80	10	
46.				
47.				
48.				
49.				
50.	PN/M-82952	Nit 5x10	6	
51.				
52.				
53.				
54.				
55.				
56.				
57.				
58.				
59.				
60.				
61.				



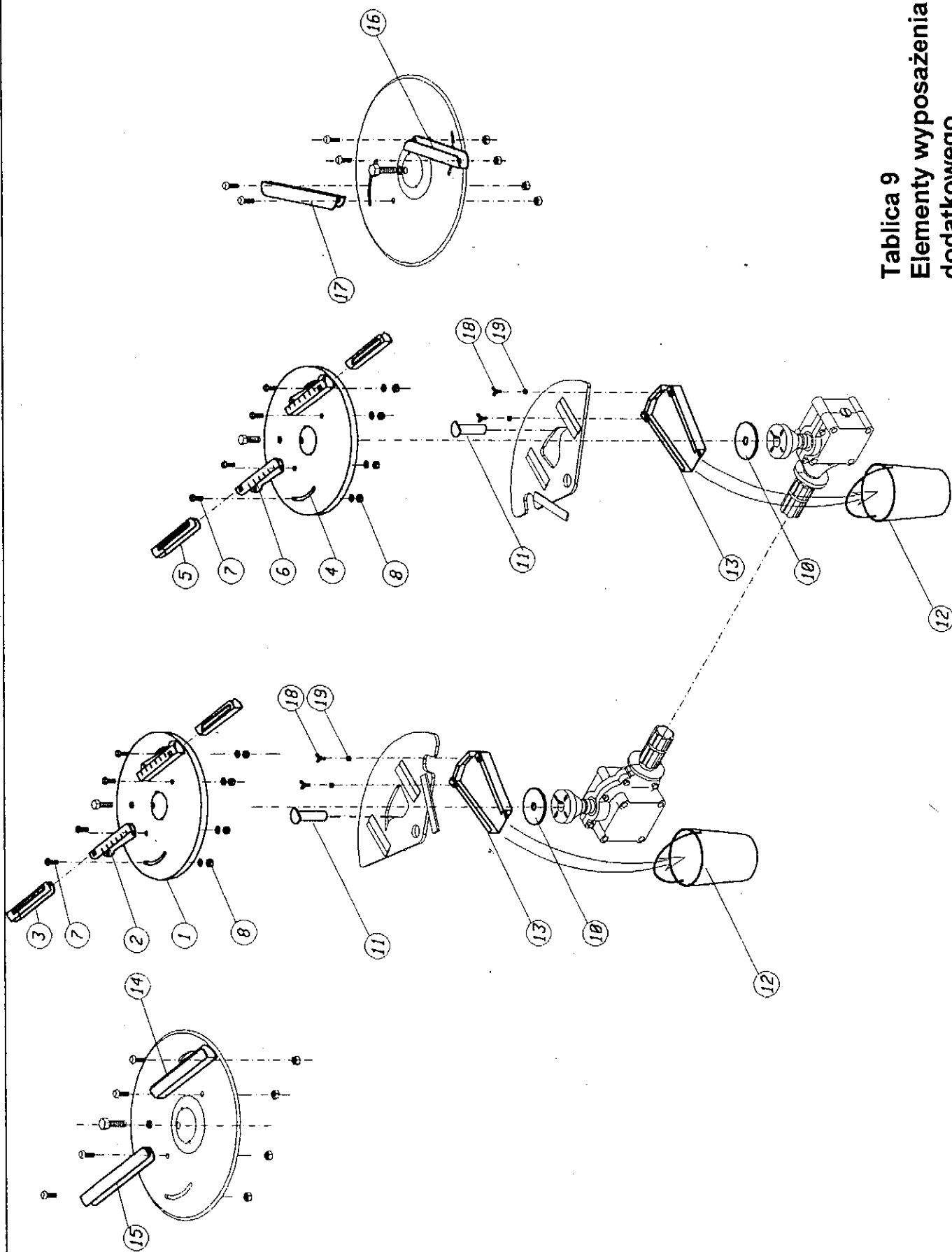
Tablica 8
Siłownik kpl

Siłownik kpl.

Tablica 8

Nr na rys.	Nr rysunku lub normy	Nazwa części	Ilość sztuk	Uwagi
1.	CN-S02-16-16/167	Cylinder hydr. numikowy	1	Prod ZEHS Lubañ
2.	2060-090-540.00	Wspornik siłownika	2	
3.	2049-080-490.00	Sprężyna naciągowa	2	
4.	PN/M-73141	Korpus złączki 16-10	1	
5.	E-5170-120-113.00	Przylączka 3/8"-M18x1,5	1	
6.	PN/M-73142	Korpus przylączki kolanowej 16-10	1	
7.	PN/M-73109	Przeciwnakrętką M16x1,5	1	
8.	PN/M-82144	Nakrętką M16-8-B	2	
9.				
10.	5276-120-570.00	Zawór odcinający	1	
11.		Zawór wtyka ZSR-6-160-13/200	1	
12.		Gniazdo wtyki ZSR-6-160-13/300	1	
13.				
14.		Przewód giętki AA-6-1600-10/13	1	
15.		Przewód giętki AA-6-2000-10/10	1	
16.				
17.	5270-120-118.00	Podkładka 3/8"	1	
18.	PN/M-86961	Pierścień uszczelniający 15,3x2,4	1	
19.	PN/M-86961	Pierścień uszczelniający 13,3x2,4	1	
20.				

Tablica 9
Elementy wyposażenia
dodatkowego



Elementy wyposażenia dodatkowego

Tablica 9

Nr na rys.	Nr rysunku lub normy	Nazwa części	Ilość sztuk	Uwagi
1.	D-N049-030-301.00	Tarcza prawa do siewu granicznego	1	
2.	D-N049-030-318.00	Łopatka prawa do siewu granicznego	2	
3.	D-N049-030-317.00	Łopatka prawa do siewu granicznego II	2	
4.	D-N049-030-300.00	Tarcza lewa do siewu granicznego	1	
5.	D-N049-030-315.00	Łopatka lewa do siewu granicznego II	2	
6.	D-N049-030-316.00	Łopatka lewa do siewu granicznego	2	
7.	PN/M-82406	Śruba M8x20-A4-70	12	
8.	PN/M-82175	Nakrętka M8-A4-80	12	
9.	PN/M-82005	Podkładka 8,5 A4-70	12	
10.	2049-000-106.00	Ostona wirnika	2	
11.		Sworzeń kontrolny	2	
12.	2049-000-200.00	Wiadro 20l	2	
13.	2049-000-500.00	Ostona wiadra	2	
14.				
15.				
16.				
17.				
18.	PN/M-82105	Śruba M6x20-A4-70	4	
19.	PN/M-82144	Nakrętka M6-A4-80	4	
20.				

