



PRODUCENT MASZYN ROLNICZYCH

SIPMA S.A.

ul. Budowlana 26, 20-469 Lublin

tel. (+48-81) 744-50-71, 744-12-81

fax (+48-81) 744-09-64

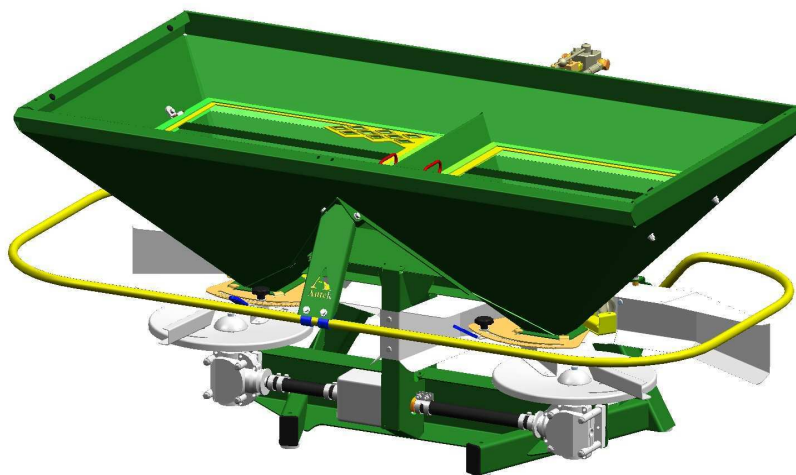
www.sipma.pl, e-mail: info@sipma.pl



Rozsiewacz nawozów „ANTEK” N-064

PKWiU 29.32.34-90.90

SWW 0826-39



KATALOG CZĘŚCI

Wydanie I-2007

Sposób posługiwania się katalogiem przy zamawianiu części

Katalog zawiera tablice rysunkowe i tekstowe rozsiewacza nawozów N-060 z wyszczególnieniem wszystkich części montażowych.

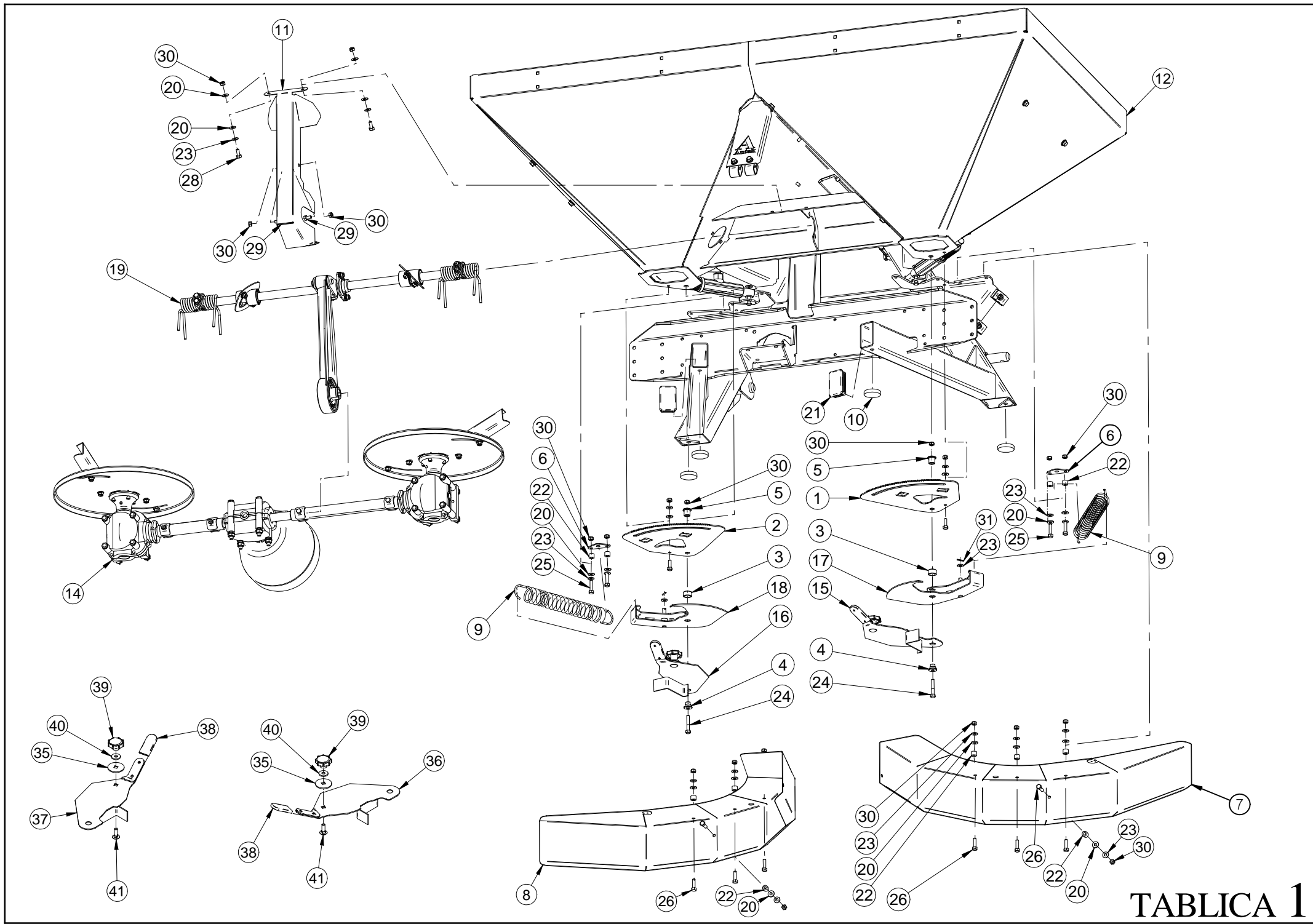
Przy zamawianiu części zamiennych należy postępować w następujący sposób:

- 1) ustalić, w jakim zespole znajduje się potrzebna część, znaleźć odpowiedni rysunek zespołu a na nim potrzebną część;
- 2) kierując się numerem części na rysunku należy odszukać w tabeli odpowiedni numer rysunku lub normy potrzebnej części oraz nazwę i ilość sztuk;
- 3) podać w zamówieniu dokładny numer rysunkowy potrzebnej części wraz z nazwą i ilością potrzebnych sztuk,
- 4) podać w zamówieniu typ i numer fabryczny maszyny, rok jej produkcji i dokładny adres zamawiającego.

Producent zastrzega sobie możliwość wprowadzania drobnych zmian konstrukcyjnych bez bieżącej aktualizacji katalogu części

SPIS TREŚCI

TABLICA 1. KORPUS, UKŁAD NAPĘDOWY, MIESZADŁO, ZASUWY, OSŁONY	4
TABLICA 2. UKŁAD HYDRAULICZNY, SITA, BARIERKA.....	7
TABLICA 3. MIESZADŁO	11
TABLICA 4. NAPĘD.	15
TABLICA 5. WYPOSAŻENIE	18



TABLICA 1

Korpus, układ napędowy, mieszadło, zasuwy, osłony

Tablica 1

Nr na rys.	Nr rysunku lub normy	Nazwa części	Ilość sztuk	Uwagi
1.	2064-000-101.00	Płyta ze skalą prawa	1	
2.	2064-000-102.00	Płyta ze skalą lewa	1	
3.	2064-000-103.00	Tuleja 1	2	
4.	2064-000-104.00	Tuleja 2	2	
5.	2064-000-105.00	Tuleja 3	2	
6.	2064-000-106.00	Płytką sprężyny	2	
7.	2064-000-107.00	Osłona	1	
8.	2064-000-108.00	Osłona	1	
9.	2064-000-109.00	Sprężyna zasuwy	1	
10.	2064-000-110.00	Stopka	4	
11.	2064-000-116.00	Osłona	1	
12.	2064-010-500.00	Korpus	1	
13.				
14.	2064-020-500.00	Napęd	1	
15.	2064-030-500.00	Zasuwa reg prawa kpl (35+36+38+39+40+41)	1	
16.	2064-040-500.00	Zasuwa reg lewa kpl (35+37+38+39+40+41)	1	
17.	2064-050-500.00	Zasuwa zamykająca prawa kpl	1	
18.	2064-060-500.00	Zasuwa zamykająca lewa kpl	1	
19.	2064-080-500.00	Mieszadło kpl	1	
20.	kat MOSS 1001470000VR	Podkładka 8,4	29	
21.	kat. MOSS	Wkładka do rur prostokąt 80x50 nr461944	2	

Korpus, układ napędowy, mieszadło, zasuwy, osłony

Tablica 1

Nr na rys.	Nr rysunku lub normy	Nazwa części	Ilość sztuk	Uwagi
22.	kat. MOSS	Tulejka dystans 8-16-12 nr 1111550000VR	8	
23.	PN/M-82005	Podkładka 8,4 A4-70	32	
24.	PN/M-82101	Śruba M8x50 A4-70	8	
25.	PN/M-82105	Śruba M8x35 A4-70	4	
26.	PN/M-82105	Śruba M8x30 A4-70	8	
27.				
28.	PN/M-82105	Śruba M8x20 A4-70	2	
29.	PN/M-82105	Śruba M8x16 A4-70	2	
30.	PN/M-82175	Nakrętka samozab. M8-A4-80	29	
31.	PN/M-85023	Kołek spr. 3x22	4	
32.				
33.				
34.				
35.	2064-030-104.00	Podkładka dystansowa	1	
36.	2064-030-510.00	Zasuwa reg prawa	1	
37.	2064-040-510.00	Zasuwa reg lewa	1	
38.	kat MOSS	Nasuwka RRWA-91689-110	1	
39.	kat MOSS	Pokrętło żeńskie 50-M10	1	
40.	PN M-82030	Podkładka 10,5 A4-70	1	
41.	PN M-82406	Śruba M10x30 A4-70	1	
42.				
43.				

Układ hydrauliczny, sita, barierka

Tablica 2

Nr na rys.	Nr rysunku lub normy	Nazwa części	Ilość sztuk	Uwagi
1.	2064-000-111.01	Barierka	1	
2.	2064-000-112.02	Wspornik barierki	1	
3.	2064-000-114.01	Sworzeń siłownika	2	
4.	2064-000-017.00	Osłonka	6	
5.	2064-000-018.00	Uchwyt barierki	6	
6.	2064-010-500.01	Korpus	1	
7.	2064-070-500.01	Sito kpl	2	
8.				
9.				
10.	5270-120-118.00	Podkładka 3/8 cala	5	
11.	5276-120-520.00	Rozdzielacz RT-1-1	1	
12.	E-5270-120-108.00	Złączka oczkowa 45	2	
13.				
14.	E-5270-120-109.00	Śruba złączki 3/8"	2	
15.	E-5270-120-550.00	Zawór wtyczka ZSR6-160-13-200	1	
16.				
17.				
18.	kat HYDRAL	Siłownik CN-16-86 z osłoną tłoczyska	2	
19.	kat MOSS	Odbojnik 8-20 nr 462153	8	
20.	kat MOSS	Wkładka do rurki 25 nr 199153	2	
21.	kat MOSS 1001470000VR	Podkładka 8,4	29	

Układ hydrauliczny, sita, barierka

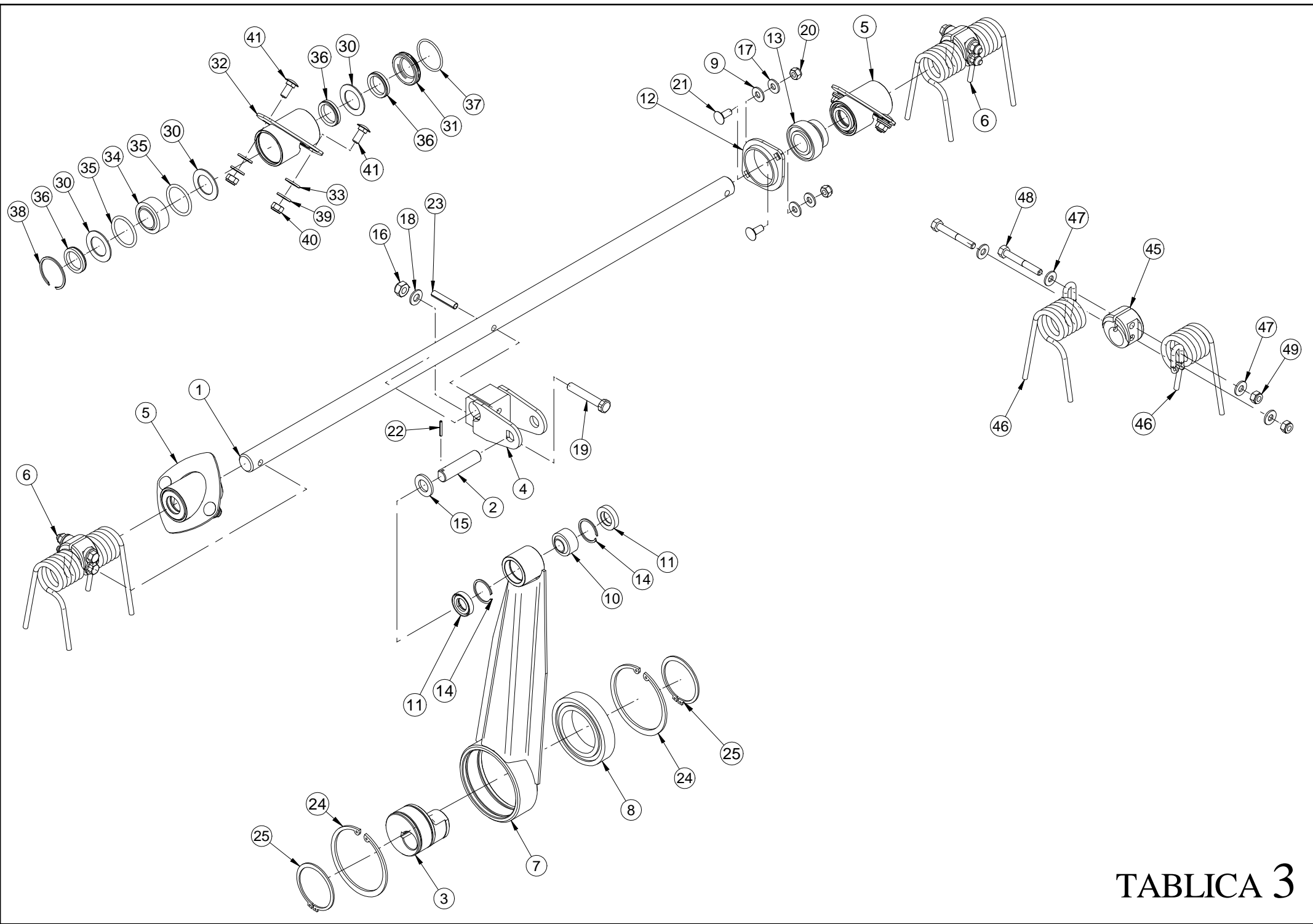
Tablica 2

Nr na rys.	Nr rysunku lub normy	Nazwa części	Ilość sztuk	Uwagi
22.	kat. PISTER	Zawór odcinający BKH-12L-10 1113	1	
23.	kat. Wizamor	Przyłączka prosta nastawna SWCO12L M16x1,5 M18x1,5 typA	1	
24.	PN-ISO 8434-1	Korpus przyłączki prostej SDS 12L M16x1,5 typF	2	
25.	PN/M-73123	Tulejka różnicowa 13.01-160-M20x1,5-M16x1,5	2	
26.	PN/M-82005	Podkładka 10,5 A4-70	4	
27.	PN/M-82005	Podkładka 8,4 A4-70	30	
28.	PN/M-82101	Śruba M8x50 A4-70	8	
29.	PN/M-82105	Śruba M8x25 A4-70	8	
30.	PN/M-82175	Nakrętka samozab. M8-A4-80	27	
31.	PN/M-85023	Kołek spr. 3x22	4	
32.	PN/M-86961	Pierścień uszczeln. ON 17,3x2,4	1	
33.	PN/M-86961	Pierścień uszczeln ON 13,3x2,4	1	
34.	Profix Spzoo	Poziomnica sznurkowa 70mm	1	
35.				
36.				
37.				
38.				
39.				
40.	2064-070-107.00	Zawias sita 1	2	

Układ hydrauliczny, sita, barierka

Tablica 2

Nr na rys.	Nr rysunku lub normy	Nazwa części	Ilość sztuk	Uwagi
41.	2064-070-108.00	Zawias sita 2	2	
42.	2064-070-510.00	Sito	1	
43.	kat MOSS 1001470000VR	Podkładka 8,4	2	
44.	PN/M-82005	Podkładka 8,4 A4-70	2	
45.	PN/M-82105	Śruba M8x25 A4-70	2	
46.	PN/M-82175	Nakrętka samozab. M8-A4-80	2	
47.				
48.				
49.				
50.				



TABLICA 3

Mieszadło.

Tablica 3

Nr na rys.	Nr rysunku lub normy	Nazwa części	Ilość sztuk	Uwagi
1	2064-080-101.00	Wałek mieszadła	1	
2	2064-080-102.00	Sworzeń targańca	1	
3	2064-080-111.00	Mimośród	1	
4	2064-080-510.00	Dźwignia środkowa	1	
5	2064-080-520.00	Oprawa łożyska kpl.	2	
6	2064-080-540.01	Końcówka mieszadła kpl.	2	
7	2064-080-550.00	Targaniec	1	
8	kat łożysk	Łożysko 6012 2RS	1	
9	kat MOSS	Podkładka 8,4 1001470000VR	2	
10	kat. IGUS	Łożysko ślizg. igubal KGLM-16	1	
11	kat. INCO	Pierścień uszczelniający A16x32x7	2	
12	kat. łożysk	Oprawa łożysk. T205	1	
13	kat. łożysk	Łożysko samonast. FD-205	1	
14	kat. Seeger	Pierścień osadczy spr. SB32	2	
15	PN-M-82005	Podkładka 17 A4-70	1	
16	PN M-82175	Nakrętka samozab. M10-6-B	1	
17	PN/M-82005	Podkładka 8,4 A4-70	2	
18	PN/M-82005	Podkładka 10,5 A4-70	1	
19	PN/M-82101	Śruba M10x60 A4-70	1	
20	PN/M-82175	Nakrętka samozab. M8-A4-80	2	
21	PN/M-82406	Śruba M8x20	2	

Mieszadło.

Tablica 3

Nr na rys.	Nr rysunku lub normy	Nazwa części	Ilość sztuk	Uwagi
22	PN/M-85023	Kołek spr. 3x22	1	
23	PN/M-85023	Kołek spr. 8x40	1	
24	PN/M-85111	Pierścień osadczy spr. W95	2	
25	PN/M-85111	Pierścień osadczy spręż. 60Z	2	
26				
27				
28				
29				
30	2064-080-107.00	Pierścień	3	
31	2064-080-108.00	Pierścień zamykający	1	
32	2064-080-530.00	Oprawa łożyska	1	
33	kat MOSS 1001470000VR	Podkładka 8,4	2	
34	kat. IGUS	Łożysko igubal EGLM-25	1	
35	kat. INCO	Pierścień uszczeln. ON 35x3,5 70A	2	
36	kat. INCO	Pierścień uszczelniający ACA 22x7,5x4 77A	3	
37	kat. INCO	Pierścień uszczeln. ON 35x3,5 70A	1	
38	kat. Seeger	Pierścień osadczy spr SB42	1	
39	PN/M-82005	Podkładka 8,4 A4-70	2	
40	PN/M-82175	Nakrętka samozab. M8-A4-80	2	
41	PN/M-82406	Śruba M8x20	2	
42				
43				

Napęd

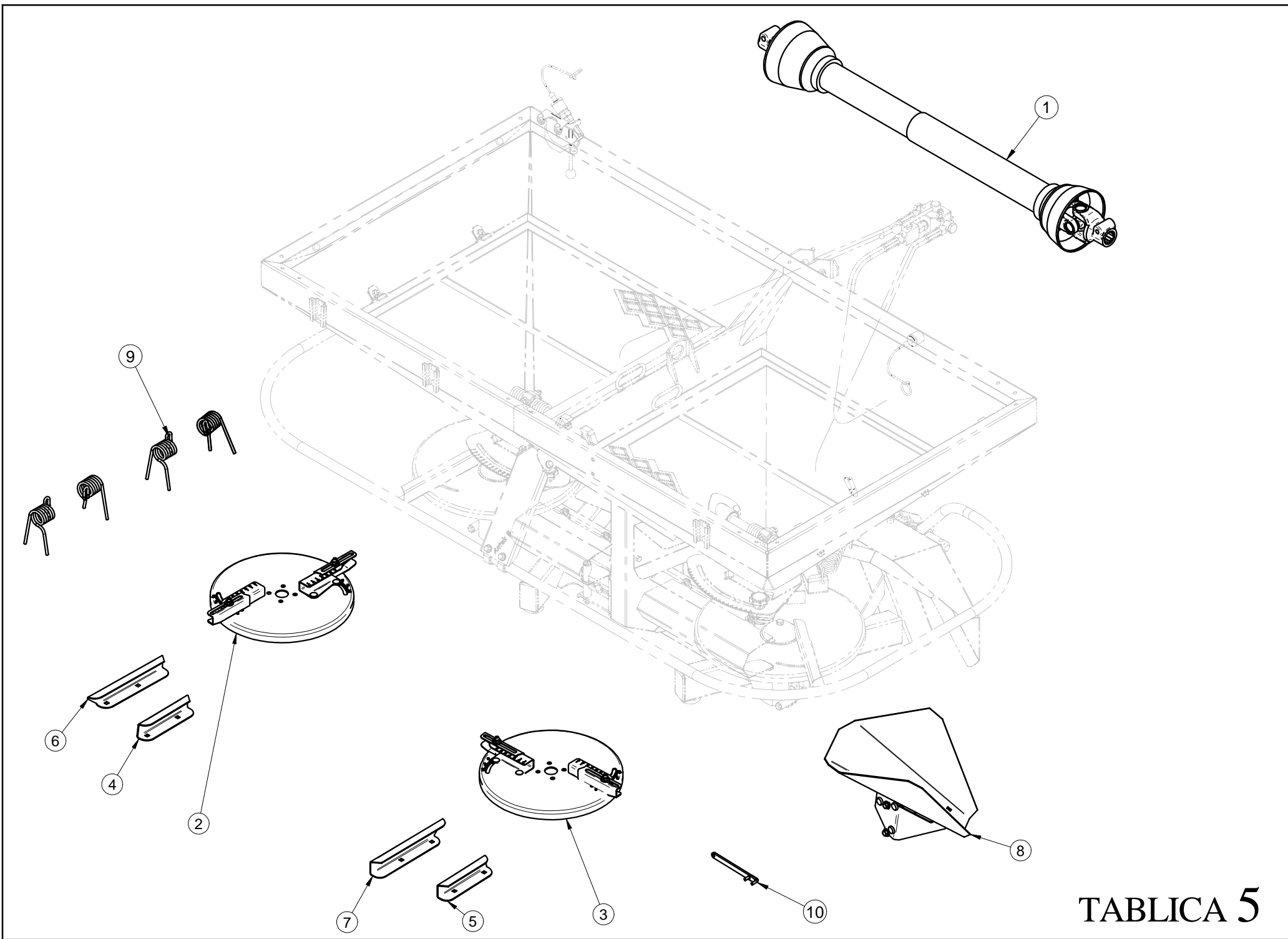
Tablica 4

Nr na rys.	Nr rysunku lub normy	Nazwa części	Ilość sztuk	Uwagi
1	2049-030-206.05	Łopatka lewa długa 10-18m	1	
2	2049-030-208.05	Łopatka lewa krótka 10-18m	1	
3	2049-030-212.05	Łopatka prawa krótka 10-18m	1	
4	2049-030-304.05	Łopatka prawa długa 10-18	1	
5	2064-010-111.00	Rurka długa	1	
6	2064-020-101.01	Tarcza lewa	1	
7	2064-020-102.00	Tarcza prawa	1	
8	2064-020-103.01	Tuleja tarczy	2	
9	2064-020-104.00	Grzybek tarczy	2	
10	2064-020-105.00	Rura sprzęgająca 1	1	
11	2064-020-106.00	Rura sprzęgająca 2	1	
12	2064-020-109.00	Kostka	4	
13	2064-020-110.00	Rurka krótka	1	
14	2064-020-112.00	Podkładka mocowania osłony	1	
15	2064-020-114.00	Nakładka	8	
16	kat. Bondioli Pavesi	Osłona wału 41703	1	
17	PN-M-85023	Kołek sprężysty 10x25	6	
18	PN-M-85023	Kołek sprężysty 10x30	2	
19	PN M-82175	Nakrętka samozab. M10-6-B	12	
20	PN/M-82005	Podkładka 10,5 A4-70	12	
21	PN/M-82005	Podkładka 8,4 A4-70	8	
22	PN/M-82008	Podkładka spr. Z10,2	2	

Napęd

Tablica 4

Nr na rys.	Nr rysunku lub normy	Nazwa części	Ilość sztuk	Uwagi
23	PN/M-82101	Śruba M10x120 A4-70	4	
24	PN/M-82101	Śruba M10x60 A4-70	2	
25	PN/M-82101	Śruba M10x140 A4-70	8	
26	PN/M-82101	Śruba M8x50 A4-70	4	
27	PN/M-82105	Śruba M6x20-70	4	
28	PN/M-82175	Nakrętka samozab. M8-A4-80	12	
29	PN/M-82175	Nakrętka samozab M6	4	
30	PN/M-82406	Śruba M8x20 A4-70	8	
31	PN/M-85005	Wpust pryzmatyczny A8x7x40	1	
32	PN/M-85005	Wpust pryzmatyczny A 8x7x32	6	
33	PN/M-85023	Kołek spręż. 8x25	2	
34	PN/M-85111	Pierścień osadczy Z25	1	
35	prod. ZHS Łódź	Przekładnia PKEA 1	1	
36	Prod. ZHS Łódź	Przekładnia PKEB 1	2	



TABLICA 5

Wyposażenie

Tablica 5

Nr na rys.	Nr rysunku lub normy	Nazwa części	Ilość sztuk	Uwagi
1	kat LFMR	Wał przegub.-teleskop. 4R-302-4-BA-K401	1	Za dod. opłatą
2	2064-020-700.00	Tarcza lewa do siewu granicznego kpl.	1	Za dod. opłatą
3	2064-020-710.00	Tarcza prawa do siewu granicznego kpl.	1	Za dod. opłatą
4	2060-030-120.00	Łopatka lewa krótka 10-15	1	
5	2060-030-121.00	Łopatka prawa krótka 10-15	1	
6	2060-030-122.00	Łopatka lewa długa 10-15	1	
7	2060-030-123.00	Łopatka prawa długa 10-15	1	
8	2064-090-500.00	Rynna kpl.	1	
9	2064-080-110.01	Sprężyna mieszadła	4	
10				
11				
12				
13				
14				
15				
16				
17				